

UltraCella

Controllo per celle frigorifere

CAREL



ITA Manuale d'uso

**LEGGI E CONSERVA
QUESTE ISTRUZIONI**

**READ AND SAVE
THESE INSTRUCTIONS**

**NO POWER
& SIGNAL
CABLES
TOGETHER**

READ CAREFULLY IN THE TEXT!

High Efficiency Solutions

AVVERTENZE



CAREL basa lo sviluppo dei suoi prodotti su una esperienza pluridecennale nel campo HVAC, sull'investimento continuo in innovazione tecnologica di prodotto, su procedure e processi di qualità rigorosi con test in-circuit e funzionali sul 100% della sua produzione, sulle più innovative tecnologie di produzione disponibili nel mercato. CAREL e le sue filiali/affiliate non garantiscono tuttavia che tutti gli aspetti del prodotto e del software incluso nel prodotto risponderanno alle esigenze dell'applicazione finale, pur essendo il prodotto costruito secondo le tecniche dello stato dell'arte.

Il cliente (costruttore, progettista o installatore dell'equipaggiamento finale) si assume ogni responsabilità e rischio in relazione alla configurazione del prodotto per il raggiungimento dei risultati previsti in relazione all'installazione e/o equipaggiamento finale specifico.

CAREL in questo caso, previ accordi specifici, può intervenire come consulente per la buona riuscita dello start-up macchina finale/applicazione, ma in nessun caso può essere ritenuta responsabile per il buon funzionamento dell' equipaggiamento/impianto finale.

Il prodotto CAREL è un prodotto avanzato, il cui funzionamento è specificato nella documentazione tecnica fornita col prodotto o scaricabile, anche anteriormente all'acquisto, dal sito internet www.carel.com.

Ogni prodotto CAREL, in relazione al suo avanzato livello tecnologico, necessita di una fase di qualifica / configurazione / programmazione / commissioning affinché possa funzionare al meglio per l'applicazione specifica. La mancanza di tale fase di studio, come indicata nel manuale, può generare malfunzionamenti nei prodotti finali di cui CAREL non potrà essere ritenuta responsabile.

Soltanto personale qualificato può installare o eseguire interventi di assistenza tecnica sul prodotto.

Il cliente finale deve usare il prodotto solo nelle modalità descritte nella documentazione relativa al prodotto stesso.

Senza che ciò escluda la doverosa osservanza di ulteriori avvertenze presenti nel manuale, si evidenzia che è in ogni caso necessario, per ciascun Prodotto di CAREL:

- evitare che i circuiti elettronici si bagnino. La pioggia, l'umidità e tutti i tipi di liquidi o la condensa contengono sostanze minerali corrosive che possono danneggiare i circuiti elettronici. In ogni caso il prodotto va usato o stoccato in ambienti che rispettano i limiti di temperatura ed umidità specificati nel manuale;
- non installare il dispositivo in ambienti particolarmente caldi. Temperature troppo elevate possono ridurre la durata dei dispositivi elettronici, danneggiarli e deformare o fondere le parti in plastica. In ogni caso il prodotto va usato o stoccato in ambienti che rispettano i limiti di temperatura ed umidità specificati nel manuale;
- non tentare di aprire il dispositivo in modi diversi da quelli indicati nel manuale;
- non fare cadere, battere o scuotere il dispositivo, poiché i circuiti interni e i meccanismi potrebbero subire danni irreparabili;
- non usare prodotti chimici corrosivi, solventi o detersivi aggressivi per pulire il dispositivo;
- non utilizzare il prodotto in ambiti applicativi diversi da quanto specificato nel manuale tecnico.

Tutti i suggerimenti sopra riportati sono validi altresì per il controllo, schede seriali, chiavi di programmazione o comunque per qualunque altro accessorio del portfolio prodotti CAREL.

CAREL adotta una politica di continuo sviluppo. Pertanto CAREL si riserva il diritto di effettuare modifiche e miglioramenti a qualsiasi prodotto descritto nel presente documento senza previo preavviso.

I dati tecnici presenti nel manuale possono subire modifiche senza obbligo di preavviso.

La responsabilità di CAREL in relazione al proprio prodotto è regolata dalle condizioni generali di contratto CAREL editate nel sito www.carel.com e/o da specifici accordi con i clienti; in particolare, nella misura consentita dalla normativa applicabile, in nessun caso CAREL, i suoi dipendenti o le sue filiali/affiliate saranno responsabili di eventuali mancati guadagni o vendite, perdite di dati e di informazioni, costi di merci o servizi sostitutivi, danni a cose o persone, interruzioni di attività, o eventuali danni diretti, indiretti, incidentali, patrimoniali, di copertura, punitivi, speciali o consequenziali in qualunque modo causati, siano essi contrattuali, extra contrattuali o dovuti a negligenza o altra responsabilità derivanti dall'installazione, utilizzo o impossibilità di utilizzo del prodotto, anche se CAREL o le sue filiali/affiliate siano state avvisate della possibilità di danni.

SMALTIMENTO

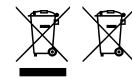


Fig. 1 Fig.2

SMALTIMENTO: INFORMAZIONI AGLI UTENTI

Leggere e conservare.

Con riferimento alla Direttiva 2012/19/UE del Parlamento Europeo e del Consiglio del 4 luglio 2012 e alle relative normative nazionali di attuazione, informiamo che:

1. i Rifiuti di Apparecchiature Elettriche ed Elettroniche (RAEE) non vanno smaltiti come rifiuti urbani ma devono essere raccolti separatamente per consentirne il successivo avvio al riciclaggio, trattamento o smaltimento, come previsto dalla normativa;
2. l'utente è tenuto a conferire l'Apparecchiatura Elettrica ed Elettronica (AEE) a fine vita, integra dei componenti essenziali, ai centri di raccolta RAEE individuati dalle autorità locali. La direttiva prevede anche la possibilità di riconsegnare al distributore o rivenditore l'apparecchiatura a fine vita in caso di acquisto di una nuova di tipo equivalente in ragione di uno a uno oppure uno a zero per le apparecchiature aventi lato maggiore inferiore a 25 cm;
3. questa apparecchiatura può contenere sostanze pericolose: un uso improprio o uno smaltimento non corretto potrebbero avere effetti negativi sulla salute umana e sull'ambiente;
4. il simbolo (contenitore di spazzatura su ruote barrato in figura 1) qualora fosse riportato sul prodotto o sulla confezione, indica che l'apparecchiatura a fine vita deve essere oggetto di raccolta separata;
5. se l'AEE a fine vita contiene una batteria (figura 2), è necessario rimuoverla seguendo le istruzioni riportate nel manuale d'uso prima di procedere con lo smaltimento. Le pile esauste vanno conferite agli idonei centri di raccolta differenziata previste dalla normativa locale;
6. in caso di smaltimento abusivo dei rifiuti elettrici ed elettronici sono previste sanzioni dalle vigenti normative locali

Garanzia sui materiali: 2 anni (dalla data di produzione, escluse le parti di consumo).

Omologazioni: la qualità e la sicurezza dei prodotti CAREL S.P.A. sono garantite dal sistema di progettazione e produzione certificato ISO 9001.

HACCP: ATTENZIONE



I programmi di Sicurezza Alimentare basati su procedure di tipo HACCP e più in genere alcune normative nazionali, richiedono che i dispositivi utilizzati per la conservazione degli alimenti siano sottoposti a verifiche periodiche per garantire che gli errori di misura siano entro i limiti ammessi per l'applicazione di utilizzo.

Carel raccomanda che si seguano, ad esempio, le indicazioni della norma europea "Registratori di temperatura e termometri per il trasporto, la conservazione e la distribuzione di prodotti alimentari refrigerati, congelati, surgelati e dei gelati - VERIFICHE PERIODICHE", EN 13486 - 2001 (o successivi aggiornamenti)oppure di analoghe norme e disposizioni previste nel paese di utilizzo.

Ulteriori indicazioni sono riportate nel manuale per quanto riguarda le caratteristiche tecniche, la corretta installazione e la configurazione del prodotto.

NO POWER & SIGNAL CABLES TOGETHER

READ CAREFULLY IN THE TEXT!

ATTENZIONE: separare quanto più possibile i cavi delle sonde e degli ingressi digitali dai cavi dei carichi induttivi e di potenza per evitare possibili disturbi elettromagnetici. Non inserire mai nelle stesse canaline (comprese quelle dei quadri elettrici) cavi di potenza e cavi di segnale.

Indice

1. INTRODUZIONE	7	6. REGOLAZIONE	47
1.1 Codici.....	7	6.1 On/Off del controllo	47
1.2 Moduli di espansione	8	6.2 Sonda virtuale	47
2. INSTALLAZIONE	9	6.3 Set point.....	47
2.1 Montaggio e dimensioni (mm)	9	6.4 Pump down.....	49
2.2 Struttura.....	10	6.5 Autostart in pump down	50
2.3 Schema elettrico.....	11	6.6 Ciclo continuo.....	50
2.4 Montaggio moduli accessori	12	6.7 Gestione interruttore porta.....	50
2.5 EVD ice	14	6.8 Sbrinamento	50
2.6 Modulo EVD.....	15	6.9 Ventilatori evaporatore.....	53
2.7 Modulo Power 1PH	17	6.10 Ventilatori condensatore	55
2.8 Modulo Power 3PH	18	6.11 Duty setting	57
2.9 Modulo Ultra 3ph EVAPORATOR.....	20	6.12 Resistenza di raccolta.....	57
2.10 Modulo Ultra 3ph FULL	21	6.13 Gestione 2 evaporatori	57
2.11 Installazione	22	6.14 Secondo compressore con rotazione	57
2.12 Collegamento in rete di supervisione.....	22	6.15 Regolazione con banda morta	58
2.13 Terminale UltraCella Service.....	23	6.16 Attivazione uscite AUX da fascia oraria.....	59
2.14 Upload/Download parametri (chiave di memoria USB).....	23	6.17 Gestione umidità.....	59
3. INTERFACCIA UTENTE	24	6.18 Deumidificazione	61
3.1 Display.....	24	6.19 Funzioni generiche	62
3.2 Tastiera	25	6.20 Configurazione uscite	64
3.3 Programmazione.....	26	7. TABELLA PARAMETRI	66
3.4 Procedure.....	27	8. SEGNALAZIONI E ALLARMI	76
3.5 Menu multifunzione.....	30	8.1 Segnalazioni	76
3.6 Selezione lingua testi.....	34	8.2 Allarmi	76
4. MESSA IN SERVIZIO	35	8.3 Reset allarmi	76
4.1 Prima messa in servizio.....	35	8.4 Allarmi HACCP e visualizzazione.....	76
4.2 Tabella Parametri da settare per la messa in servizio	35	8.5 Allarmi EVD.....	77
4.3 Messa in servizio per modelli con display singola riga cod.	35	8.6 Allarmi Modulo trifase.....	77
WB000S*	35	8.7 Tabella allarmi.....	78
4.4 Messa in servizio per modelli con display doppia riga cod.	36	8.8 Parametri allarme	78
WB000D*	36	8.9 Parametri allarmi HACCP e attivazione monitoraggio.....	79
4.5 Messa in servizio con terminale UltraCella Service.....	36	8.10 Allarme alta temperatura condensatore	79
4.6 Avviamento: funzioni principali	37	9. CARATTERISTICHE TECNICHE	80
4.7 Gestione luce.....	41	9.1 Caratteristiche tecniche UltraCella	80
4.8 Altri parametri di configurazione	41	9.2 Caratteristiche tecniche Moduli EVD	81
4.9 Avviamento modulo EVD	42	9.3 Caratteristiche tecniche Moduli Power.....	81
4.10 Avviamento EVDice	43	9.4 Caratteristiche tecniche Moduli 3PH EVAPORATOR	81
4.11 Avviamento modulo Ultra 3Ph Evaporator.....	44	9.5 Caratteristiche tecniche Moduli 3PH FULL	82
4.12 Avviamento modulo Ultra 3Ph Full.....	45	10. SCHEMI ELETTRICI MODULI 3PH	83
5. CONFIGURAZIONE USCITE E PROTEZIONI	46	10.1 Schema elettrico Modulo 3PH EVAPORATOR.....	83
5.1 Uscite analogiche.....	46	10.2 Schema elettrico Modulo 3PH FULL	89
5.2 Uscite digitali.....	46	11. SOFTWARE RELEASE	97
		11.1 Tabella software release	97

1. INTRODUZIONE

UltraCella è una famiglia di prodotti costituita da un controllo per le funzioni di base di una cella frigorifera al quale è possibile aggiungere degli ulteriori moduli per le funzionalità accessorie (es valvola elettronica, relè di potenza, ecc).

L'interfaccia utente garantisce grande facilità d'uso ed è costituita a seconda dei modelli da:

- un ampio display a led che visualizza la temperatura di funzionamento e i carichi attivi;
- un terminale grafico con stringhe di testo disponibili in più lingue, che guida l'utente durante la messa in servizio (wizard). Inoltre dispone di help contestuali accessibili durante la programmazione e fornisce una accurata descrizione degli allarmi.

Il terminale grafico è disponibile anche come accessorio "service tool", utile quando nel controllo è presente la sola interfaccia a LED.

UltraCella dispone di una porta per l'inserimento di una chiave di memoria USB per effettuare:

- il caricamento delle lingue del terminale grafico durante la prima messa in servizio;
- il carico/scarico dei parametri;
- altre operazioni riservate al centro assistenza (es. aggiornamento software).
- il download dei log delle temperature lette

Durante il montaggio i moduli opzionali sono accostati a destra del controllo principale e collegati a questo tramite dei fori con accoppiamento a tenuta, per garantire il grado di protezione IP dell'assieme.

Caratteristiche principali:

- 6 uscite a relè: compressore, sbrinamento, ventilatore, luce, AUX1, AUX2;
- montaggio su guida DIN o a parete;
- scheda a LED con display luminoso e visualizzazione a 3 cifre, con punto decimale e icone che informano sullo stato di funzionamento;
- integrazione dei tasti nel frontale (scheda a LED), per garantire un elevato grado di protezione (IP65) e di sicurezza durante l'esercizio e la pulizia;
- disponibilità di 10 insiemi (set) di parametri (ricette), precaricati da CAREL ma modificabili, corrispondenti ad altrettanti configurazioni di parametri, per adattare il controllo alle specifiche esigenze di conservazione che la cella frigorifera richiede;
- navigazione su interfaccia utente intuitiva e con tastiera contestuale retroluminata;
- sbrinamento attivabile da tastiera, ingresso digitale e supervisione;
- gestione di vari tipi di sbrinamento, su uno o due evaporatori: naturale (con arresto compressore), a resistenza, a gas caldo;
- comando di compressori con potenza fino a 2 Hp o fino a 3 Hp con l'accessorio modulo di potenza;
- controllo della temperatura con sonda di regolazione virtuale;
- ingressi digitali configurabili per attivazione allarme, abilitazione o attivazione sbrinamento, interruttore porta, uscita ausiliaria, on/off, ecc;
- controllo di 1 compressore a doppio gradino o di due compressori, anche con rotazione;
- protezione tastiera: funzionalità dei singoli tasti disabilitabile per evitare manomissioni;
- gestione della luce tramite interruttore porta o tasto dedicato;
- buzzer di segnalazione allarme;
- funzione HACCP: monitoraggio e registrazione della temperatura in caso di allarme di alta temperatura durante il funzionamento e dopo black out;
- connessione in rete seriale RS485 per il collegamento a sistemi remoti di supervisione e teleassistenza.

I moduli accessori permettono:

- l'installazione della valvola di espansione elettronica, utilizzando il modulo con driver EVD Evolution CAREL dedicato al controllo del surriscaldamento;
- il comando del compressore con relè di potenza fino a 3 Hp;
- l'utilizzo di un sezionatore magnetotermico monofase in aggiunta al relè di potenza.

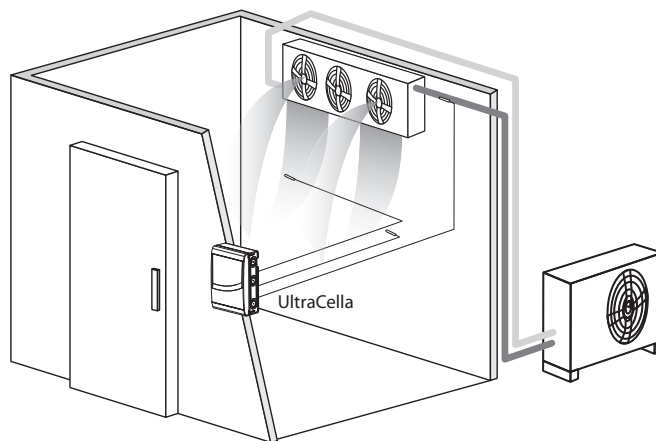


Fig. 1.a

1.1 Codici

Codice	Descrizione
WB000S**F0	UltraCella, display a led singola riga
WB000D**F0	UltraCella, display a led doppia riga

Tab. 1.a



Fig. 1.b



Fig. 1.c

1.2 Moduli di espansione

Modulo EVD (cod. WM00E***00)

Modulo di espansione contenente il trasformatore di alimentazione e il driver per pilotare la valvola di espansione elettronica.

Codice	Descrizione
WM00ENS000	Modulo Ultra EVD senza EVD display
WM00ENS100	Modulo Ultra EVD con EVD I/E display
WM00ENNI00	Modulo "cieco" Ultra EVD - avviamento con UltraCella
WM00EUN000	Modulo "cieco" Ultra EVD con Ultracap - avviamento con UltraCella
WM00EUS000	Modulo Ultra EVD con Ultracap senza EVD display
WM00EUK000	Modulo "cieco" Ultra EVD con Ultracap, stand-alone - avviamento con UltraCella
WM00EUC000	Modulo Ultra EVD senza EVD display con Ultracap, stand-alone

Tab. 1.b



Fig. 1.h



Fig. 1.d



Fig. 1.e



Fig. 1.f

Modulo di potenza (cod. WM00P000*N)

Modulo di espansione che contiene l'interruttore magnetotermico e il relè a 3 Hp per il comando del compressore. Esiste anche la versione senza relè, per dare modo all'installatore di inserire dispositivi adatti all'applicazione (contattori, sicurezze, ecc.)

Codice	Descrizione
WM00P0003N	Modulo Ultra Power con interruttore magnetotermico e relè 3HP
WM00P000NN	Modulo Ultra Power con interruttore magnetotermico

Tab. 1.c



Fig. 1.g

Moduli di potenza trifase (cod. WT005*00N0)

Power 3PH Modules sono moduli di espansione per il controllo di un singolo carico trifase, solitamente le resistenze di sbrinamento. Includono al loro interno un contattore trifase pre-cablato e una protezione magnetotermica quadripolare.

Codici	Descrizione
WT00SD00N0	Modulo Power 3PH con interruttore magnetotermico, sbrinamento 16A
WT00CBF0N0	Power Module 3PH - MCB 6A - sbrinamento 4KW 3PH - ventilatore 3KW 3PH - fusibile 6A 1PH
WT00CCG0N0	Power Module 3PH - MCB 10A - sbrinamento 7KW 3PH - ventilatore 4KW 3PH - fusibile 6A 1PH
WT00CDG0N0	Power Module 3PH - MCB 16A - sbrinamento 11KW 3PH - ventilatore 4KW 3PH - fusibile 6A 1PH con I/O isolatore e cablaggio

Tab. 1.d

Moduli di espansione trifase

Ultra 3PH Evaporator Modules sono moduli di espansione per il controllo degli evaporatori trifase. Devono essere abbinati ai controlli UltraCella cod. WB0005% o WB000D% e contengono al loro interno gli attuatori in potenza per gestire direttamente le utenze trifase dell'evaporatore.

Ultra 3PH Full Modules sono moduli di espansione per il controllo delle moto condensanti degli evaporatori trifase. Devono essere abbinati ai controlli UltraCella cod. WB0005% o WB000D% e contengono al loro interno gli attuatori in potenza per gestire direttamente le utenze trifase della moto condensante e dell'evaporatore.

Codici	Descrizione
WT00E600N0	Modulo Ultra 3PH Evaporator 6kW
WT00E900N0	Modulo Ultra 3PH Evaporator 9kW
WT00EA00N0	Ultra 3PH Evaporator module 20 kW
WT00F4B0N0	Modulo Ultra 3PH Full 4HP
WT00F7C0N0	Modulo Ultra 3PH Full 7,5Hp

Tab. 1.e



Fig. 1.i



Fig. 1.j

Terminale UltraCella Service

Il controllo UltraCella può essere collegato a un terminale esterno, senza dover aprire l'unità, per la messa in servizio e la programmazione facilitata dei parametri del controllo, da usare con i controlli con display a LED. Durante il collegamento dell'UltraCella Service Terminal l'interfaccia a LED è temporaneamente disabilitata.

Codice	Descrizione
PGDEWB0FZ0	UltraCella service (terminale pGDE)
PGDEWB0FZK	Ultracella service con cavo e connettore (terminale pGDE + 3m + S90CONN001)

Tab. 1.f



Fig. 1.k

2. INSTALLAZIONE

2.1 Montaggio e dimensioni (mm)

Il controllo dispone di preforature nel lato destro e inferiore, per l'inserimento di pressacavi a cura dell'installatore

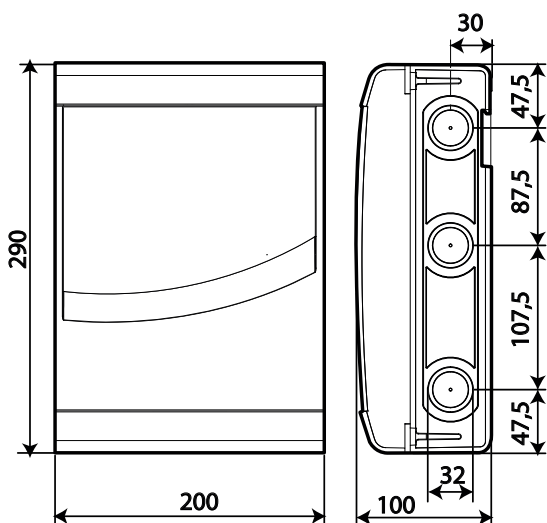


Fig. 2.a

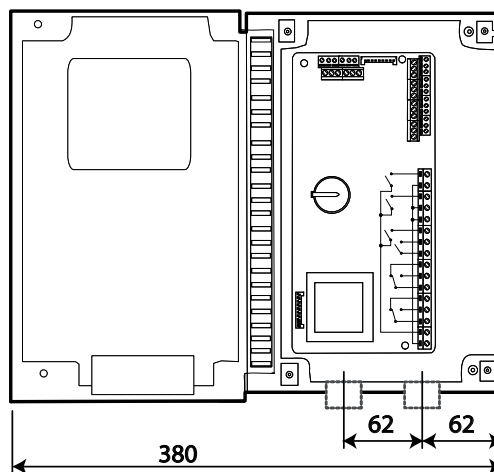
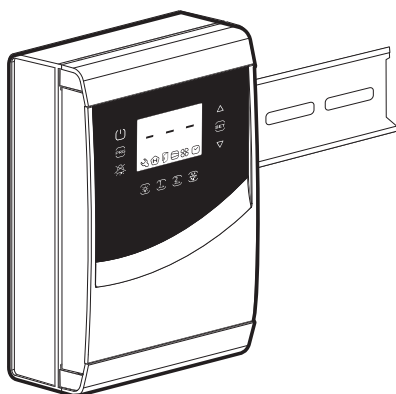


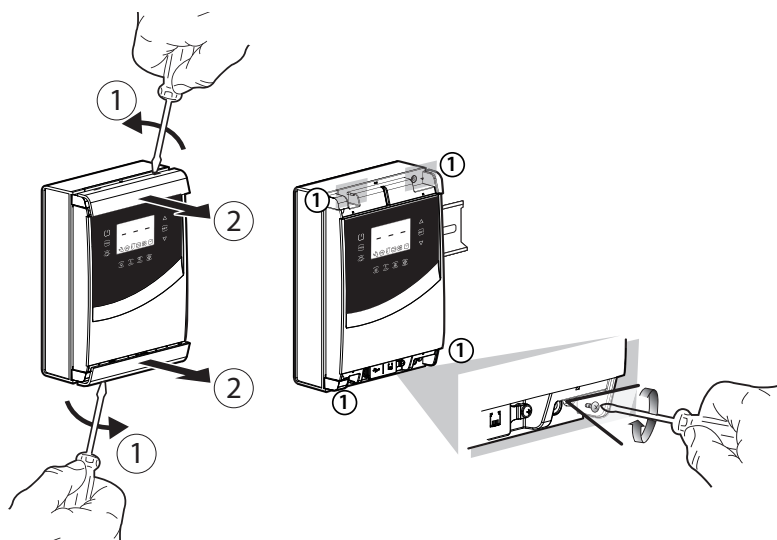
Fig. 2.b

Montaggio

A: con guida DIN

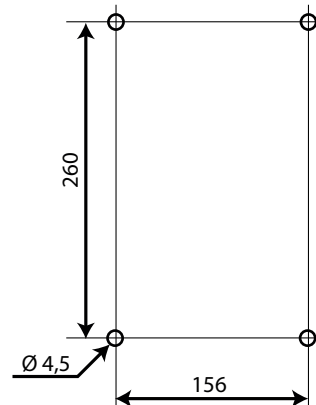


1.a: Fissare la guida DIN e inserire il quadro

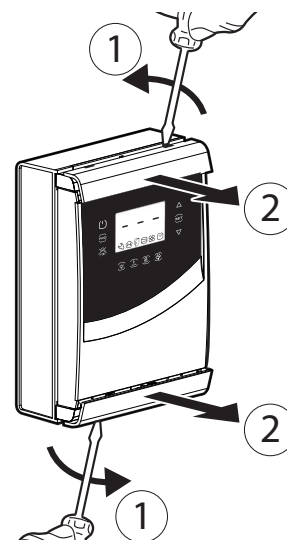


2.a: Rimuovere le cornici, svitare le viti (1) e aprire il quadro

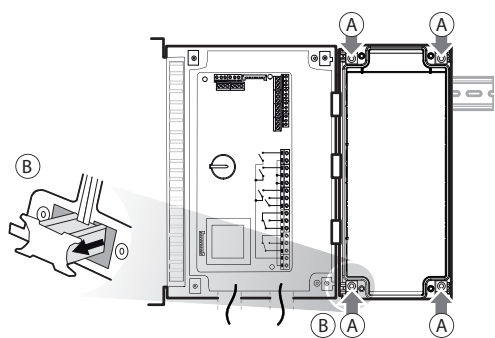
B: senza guida DIN



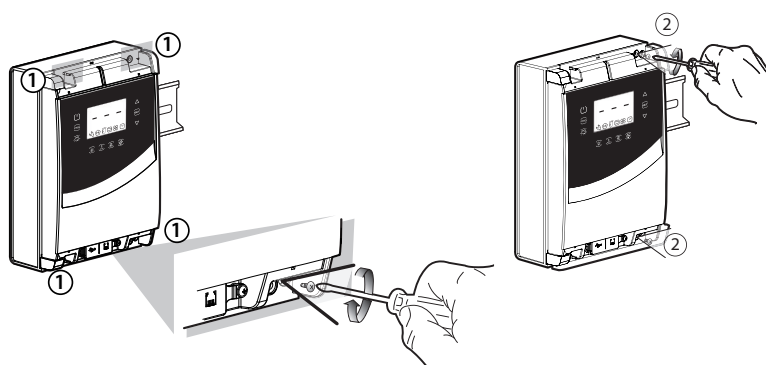
1.b: Eseguire i 4 fori (Ø 4,5 mm) in base alla dima di foratura ed inserire i tasselli (quote in mm)



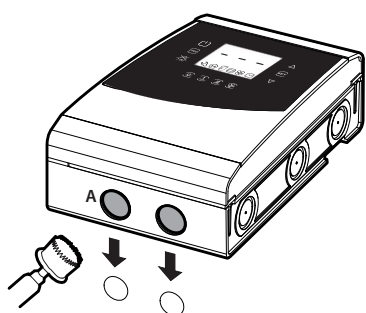
2.b: Rimuovere le cornici



3.a: Segnare sulla parete le posizioni dei fori inferiori, rimuovere il quadro ed eseguire i fori (Ø 4,5 mm); inserire i tasselli. Riagganciare il quadro su guida DIN e fissarlo avvitando le viti inferiori

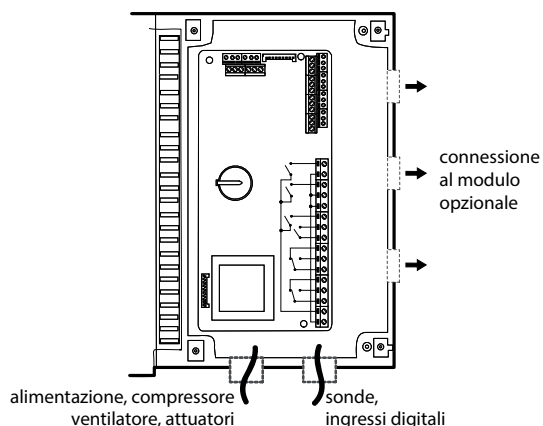


3.b: Avvitare le viti (1) e fissare il quadro. Svitare le viti (2) ed aprire il quadro



4: Utilizzare le preforature e montare i pressacavi per collegare:
 • sul lato inferiore: cavi alimentazione, sonde, attuatori;
 • sul lato destro: i cavi per la connessione agli eventuali moduli accessori;

5: Chiudere il quadro riavvitando le viti (2).



Attenzione: separare i cavi di potenza (alimentazione, attuatori) dai cavi di segnale (sonde, ingressi digitali).

Nota: utilizzare una sega a tazza per forare il quadro in corrispondenza della preforatura (A).

2.2 Struttura

Modelli con display singola riga cod. WB000S*

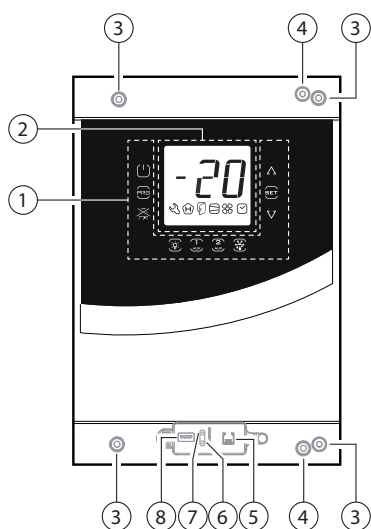


Fig. 2.c

Legenda

1	Tastiera
2	Display
3	Fori per fissaggio a parete
4	Viti per chiusura
5	Connettore per UltraCella Service (*)
6	LED verde (*)
7	LED rosso (*)
8	Porta USB (*)

(*) visibili dopo aver rimosso la cornice inferiore

Modelli con display doppia riga cod. WB000D*

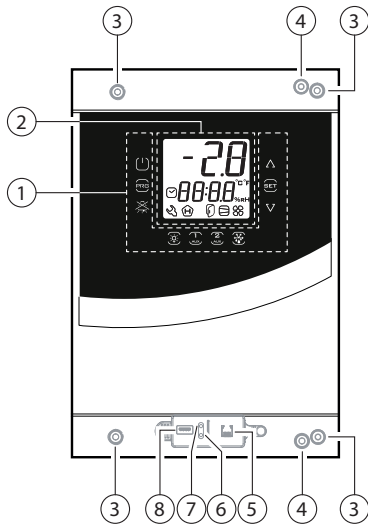


Fig. 2.d

Legenda

1	Tastiera
2	Display
3	Fori per fissaggio a parete
4	Viti per chiusura
5	Connettore per UltraCella Service (*)
6	LED verde (*)
7	LED rosso (*)
8	Porta USB (*)

(*) visibili dopo aver rimosso la cornice inferiore

2.3 Schema elettrico

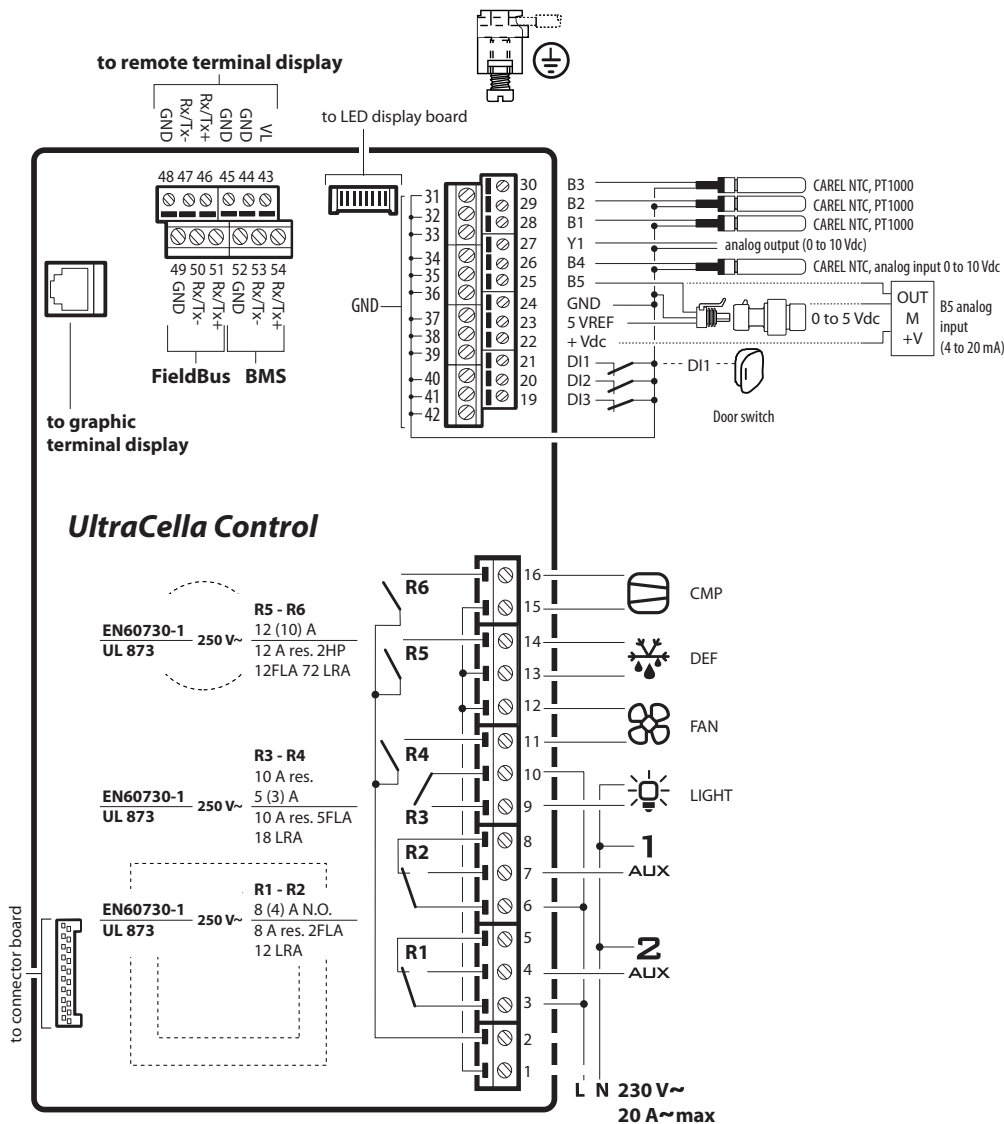


Fig. 2.e

Legenda

B1...B5	Ingresso analogico 1..5
DI1	Interruttore porta
DI2, DI3	Ingressi digitali 2, 3
Y1	Uscita analogica 0...10 V
GND	Massa per i segnali
5 VREF	Alimentazione sonda di pressione raziometrica
+Vdc	Alimentazione sonda attiva (umidità)
CMP	DO1 (*) Compressore
DEF	DO2 (*) Sbrinamento
FAN	DO3 (*) Ventilatore evaporatore
LIGHT	DO4 (*) Luce
AUX1	DO5 (*) Uscita ausiliaria 1
AUX2	DO6 (*) Uscita ausiliaria 2
L, N	Alimentazione elettrica
Fieldbus	seriale Fieldbus (19200 baud, 8 bit, 2 bit stop, nessuna parità)
BMS	seriale BMS

(*) Visualizzazione delle uscite digitali nel menu multifunzione (vedere cap. 3).

2.4 Montaggio moduli accessori

Dimensioni (mm)

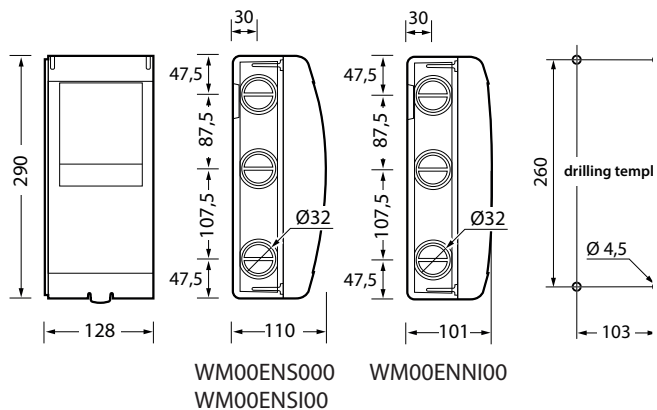


Fig. 2.f

Layout

Nel caso si debbano installare più moduli accessori, per ottimizzare il cablaggio, utilizzare la disposizione di figura.

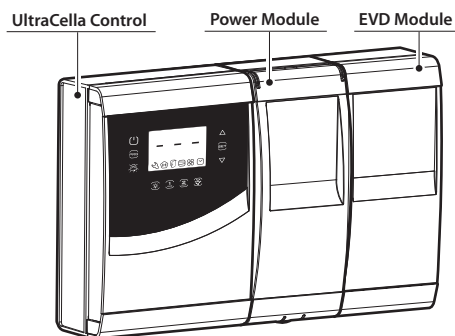


Fig. 2.h

Dima di foratura complessiva (mm)

Nel caso in cui il controllo UltraCella e il modulo di espansione si debbano montare contemporaneamente, utilizzare la dima di foratura complessiva.

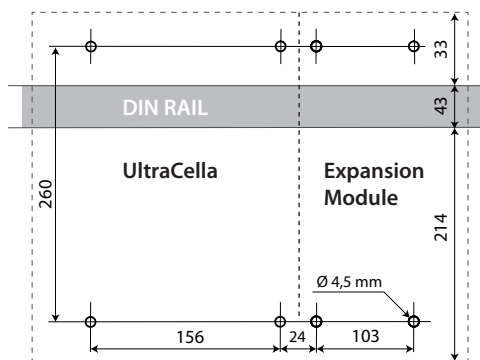
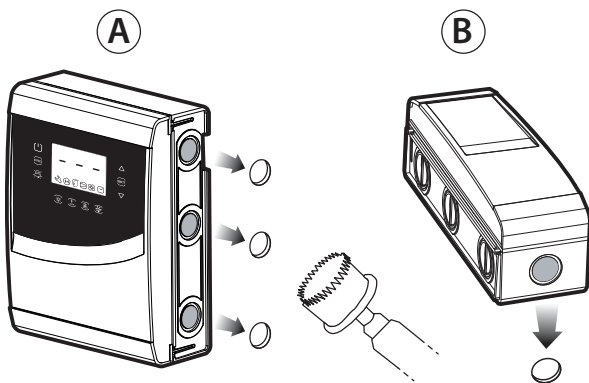
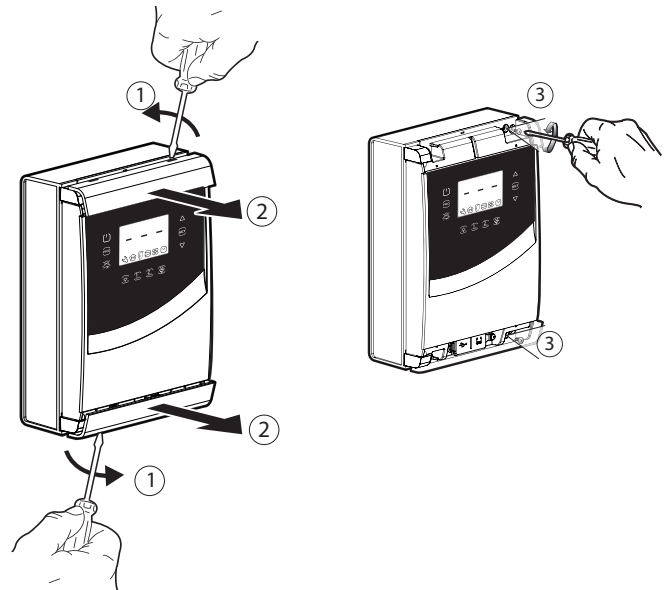


Fig. 2.g

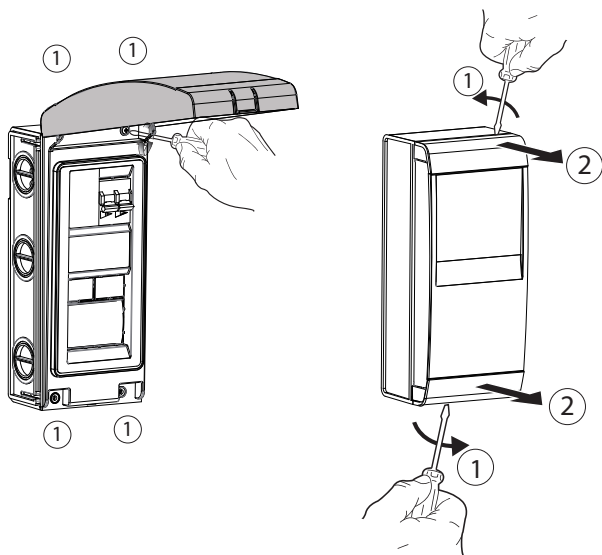
Montaggio



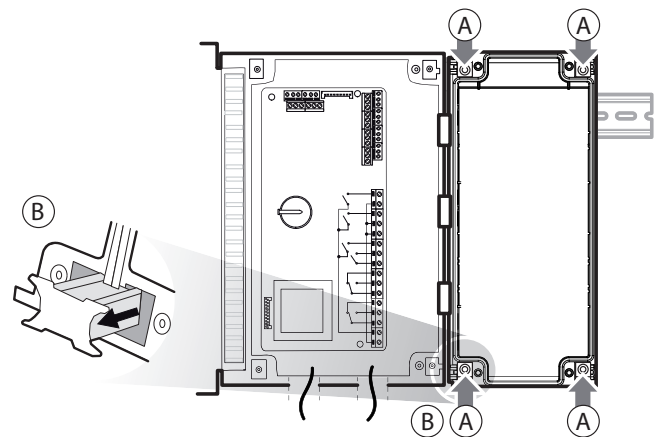
1: Utilizzare una sega a tazza per forare il controllo in corrispondenza delle preforature (passi A, B). Se prevista, aggiungere un'eventuale guida DIN per il modulo.



2: Rimuovere le cornici. Rimuovere le viti (3) ed aprire il controllo UltraCella.



3: Alzare il coperchio o rimuovere le cornici e svitare le viti per rimuovere il frontale e aprire il modulo.



4: Accostare il modulo al controllo UltraCella e inserire le staffe di accoppiamento fornite in dotazione.

2.5 EVD ice

Per il montaggio di EVD ICE nell'evaporatore, fare riferimento al manuale utente codice +0300037IT. Collegare UltraCella al driver EVD ICE tramite linea seriale Fieldbus (RS485 protocollo Modbus) secondo lo schema elettrico seguente e fare riferimento alla tabella parametri per la configurazione del driver. Per connettere 2 EVD ice è necessario cambiare l'indirizzo seriale di uno dei due dispositivi da 97 a 98.

Attenzione: Prima di connettere la seriale cambiare indirizzo modulo EVD con display" con "Attenzione: nella configurazione doppio EVD cambiare indirizzo seriale di uno dei due moduli EVD prima di connettere la seriale

Esempi di cablaggio

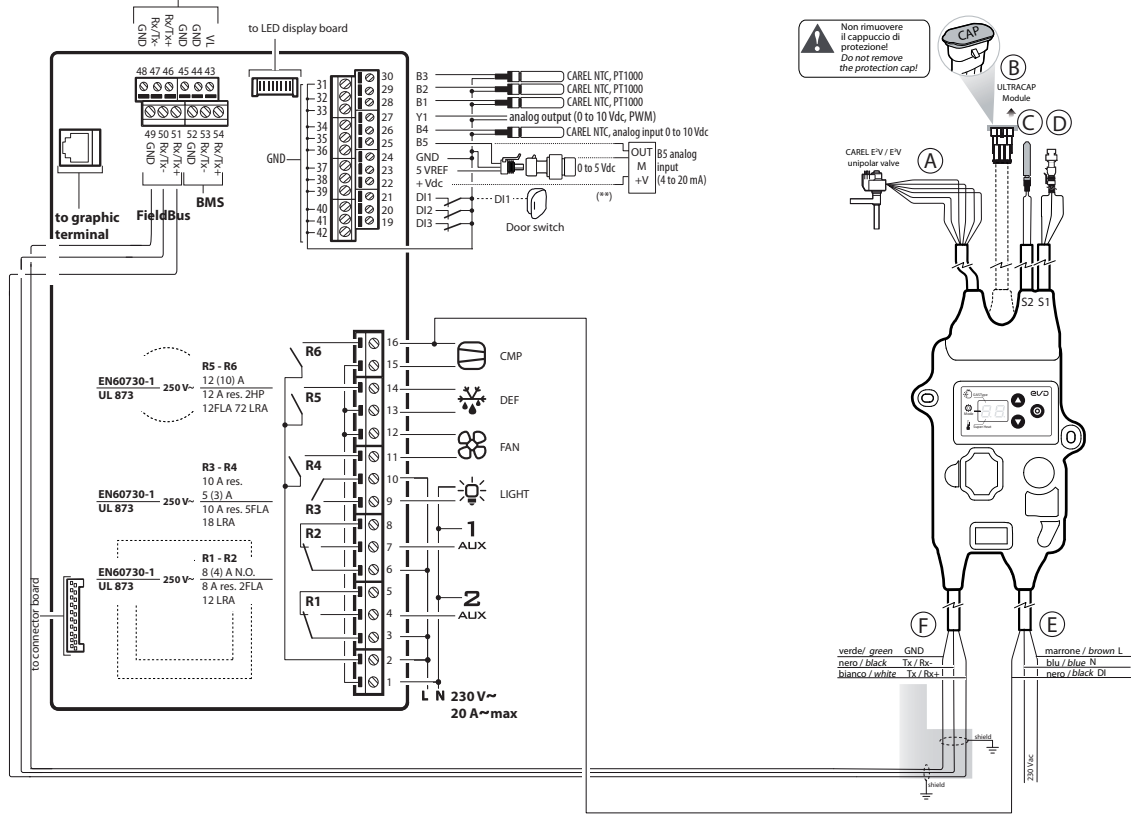


Fig. 2.i

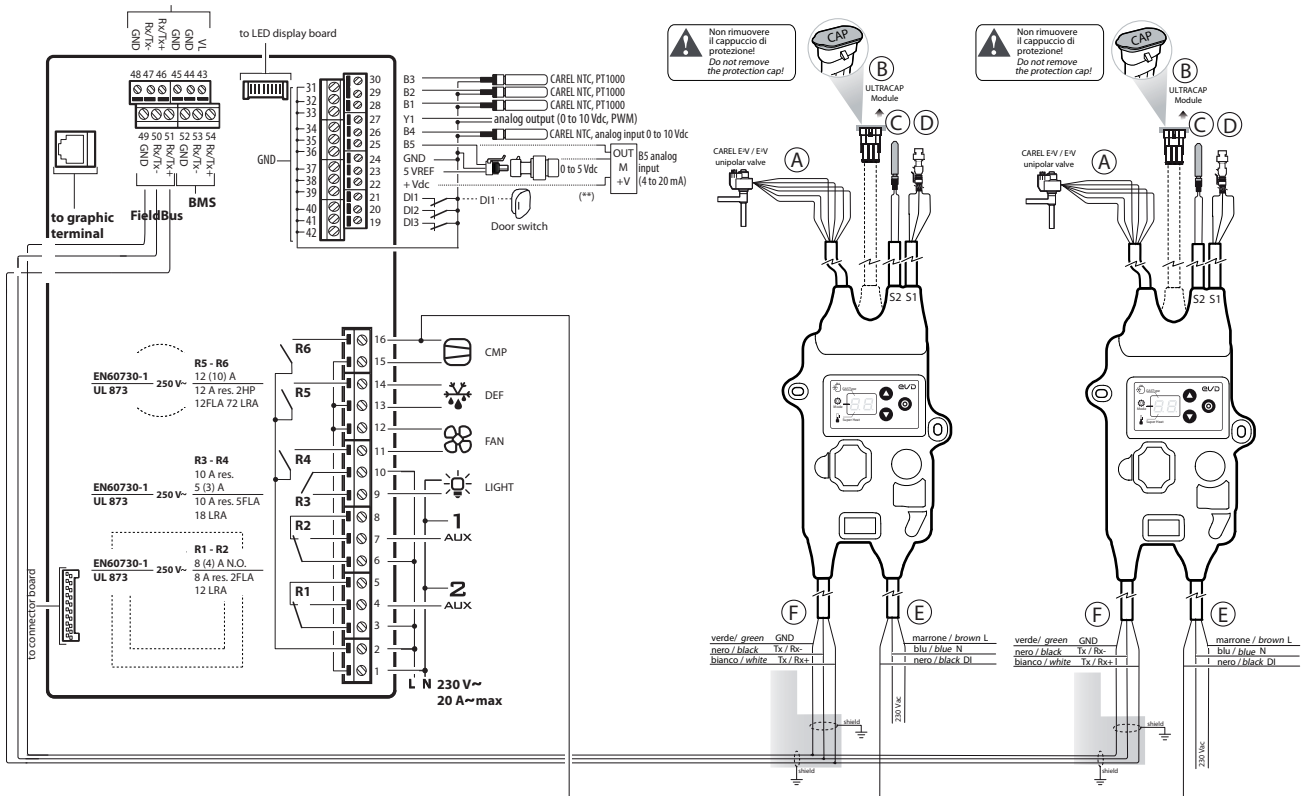


Fig. 2.j

2.6 Modulo EVD

Montaggio con guida DIN

5.a Segnare sulla parete le posizioni dei fori inferiori (A), rimuovere le staffe di accoppiamento (B), sfilare il modulo (C). Eseguire i fori corrispondenti (\varnothing 4,5 mm) ed inserire i tasselli. Riposizionare il modulo: montare le staffe di accoppiamento (B) e avvitare le viti (A).

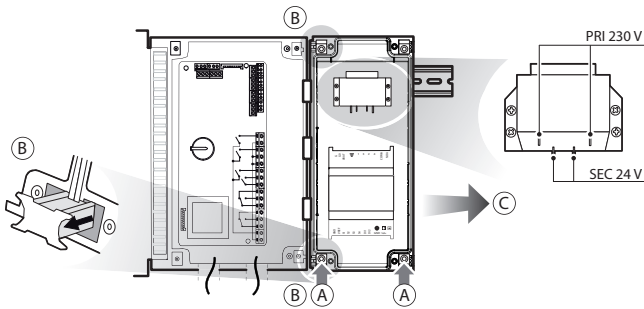


Fig. 2.k

Montaggio senza guida DIN

5.b Segnare sulla parete le posizioni dei 4 fori (A), rimuovere le staffe di accoppiamento (B), sfilare il modulo (C). Eseguire i fori corrispondenti (\varnothing 4,5 mm), in base anche alla dima di foratura ed inserire i tasselli. Riposizionare il modulo: montare le staffe di accoppiamento (B) e avvitare le viti (A).

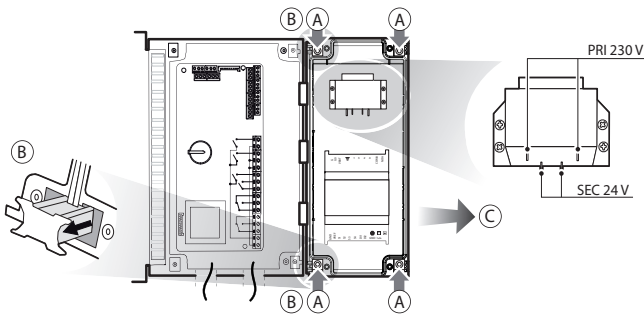


Fig. 2.l

Montaggio secondo EVD

5.c Il montaggio può essere effettuato come in precedenza con o senza guida DIN, seguendo le indicazioni precedenti. Posizionare i due moduli: montare le staffe di accoppiamento (B) e avvitare le viti (A).

Attenzione: Prima di connettere la seriale cambiare l'indirizzo del modulo EVD con display da 198 a 197.

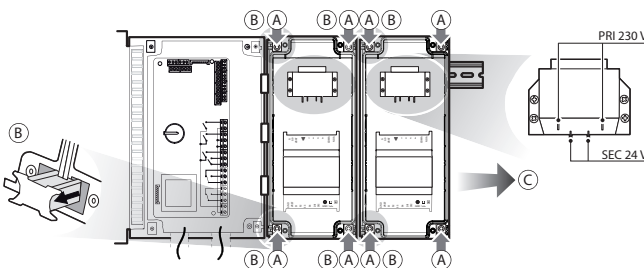


Fig. 2.m

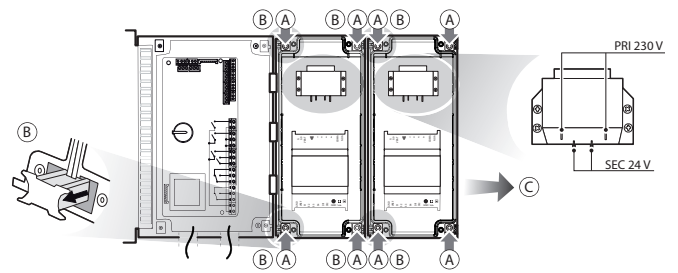


Fig. 2.n

- C11=0 -> ritardo attivazione secondo compressore = 0
In questo modo l'uscita ausiliaria sarà configurata come comando compressore in contatto pulito, adatto per essere connesso all'ingresso digitale DI1 del driver EVD EVO. Nessuna configurazione è richiesta in UltraCella.

WM00ENNI00, WM00EUN000 e WM00EUK000: Collegare UltraCella al modulo EVD tramite linea seriale Fieldbus (RS485 protocollo Modbus) secondo lo schema elettrico seguente e fare riferimento alla tabella parametri per la configurazione del driver EVD EVO.

WM00ENSI00, WM00ENS000, WM00EUS000 e WM00EUC000:

1. **Utilizzo del display EVD EVO per la configurazione del driver in funzionamento stand-alone**
Collegare elettricamente un'uscita ausiliaria dell'UltraCella AUX1 o AUX2 all'ingresso digitale DI1 dell'EVD EVO e configurare i parametri nel seguente modo:
 - H1=7 (per AUX1) oppure H5=7 (per AUX2) -> secondo compressore ritardato
2. **Configurazione del driver EVD EVO in funzionamento seriale con Ultracella**
Collegare UltraCella al modulo EVD in seriale secondo lo schema elettrico seguente e fare riferimento alla tabella parametri per la configurazione del driver EVD EVO.
Se connesso in seriale, i parametri del driver potranno solo essere visualizzati (non modificati) dal display locale dell'EVD EVO. Una volta abilitato il driver (parametro P1=1) i suoi parametri saranno quelli comunicati da UltraCella, in accordo alla tabella parametri (modificabili unicamente da UltraCella); i parametri eventualmente configurati precedentemente tramite display dell'EVD EVO saranno persi.

Esempi di cablaggio

CONTROLLO ULTRACELLA

MODULO EVD CIECO
cod. WM00ENNI00

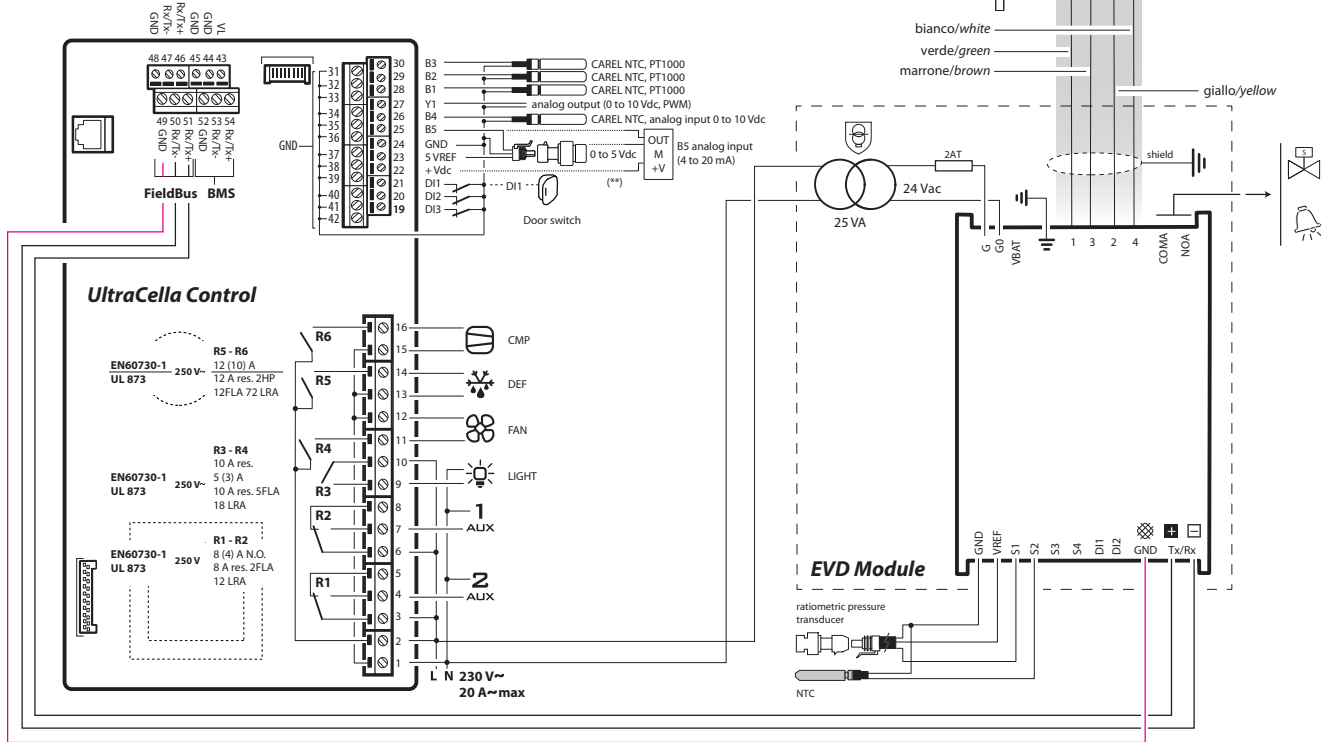


Fig. 2.0

CONTROLLO ULTRACELLA

MODULO EVD CIECO
cod. WM00ENNI00

MODULO EVD CON DISPLAY
cod. WM00ENSI00

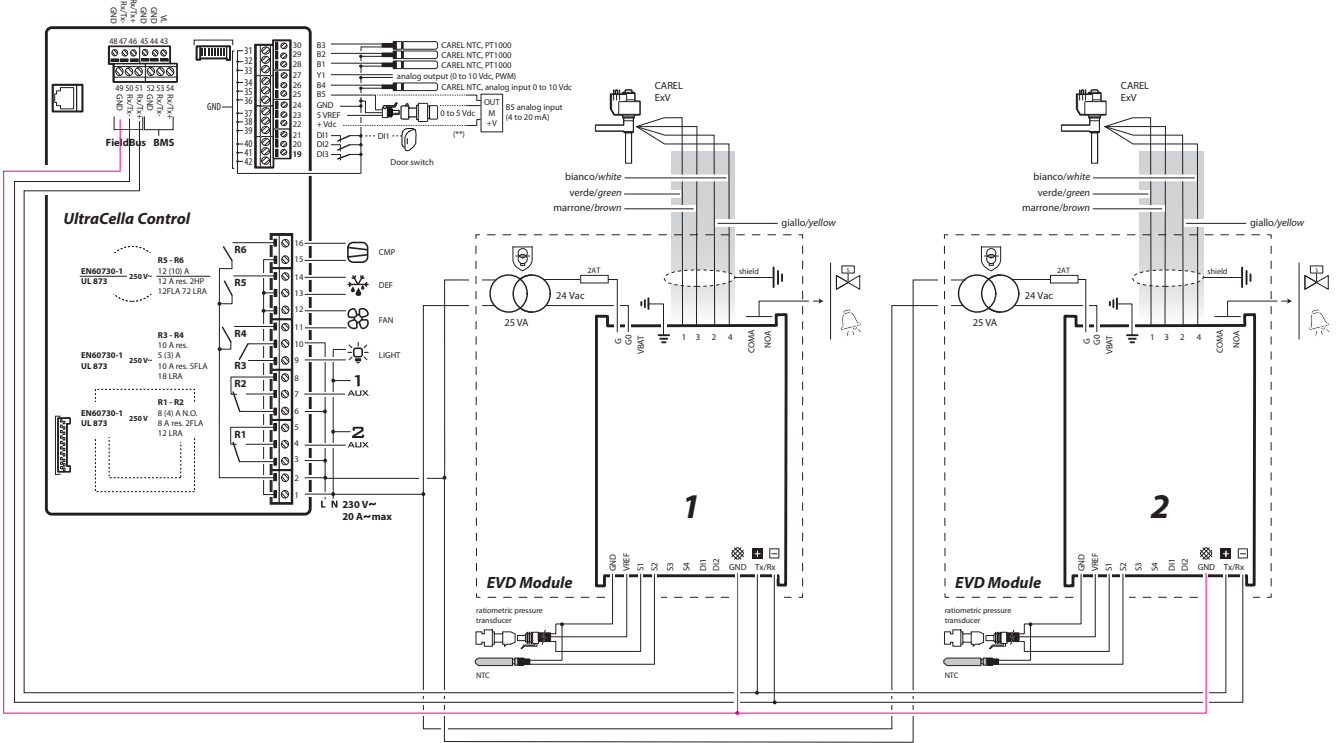


Fig. 2.p



Attenzione: nella configurazione doppio EVD cambiare indirizzo seriale del modulo EVD con display prima di connettere la seriale.

2.7 Modulo Power 1PH

Montaggio con guida DIN

5.a Segnare sulla parete le posizioni dei fori inferiori (A), rimuovere le staffe di accoppiamento (B), sfilare il modulo (C). Eseguire i fori corrispondenti (Ø 4,5 mm) ed inserire i tasselli. Riposizionare il modulo: montare le staffe di accoppiamento (B) e avvitare le viti (A).

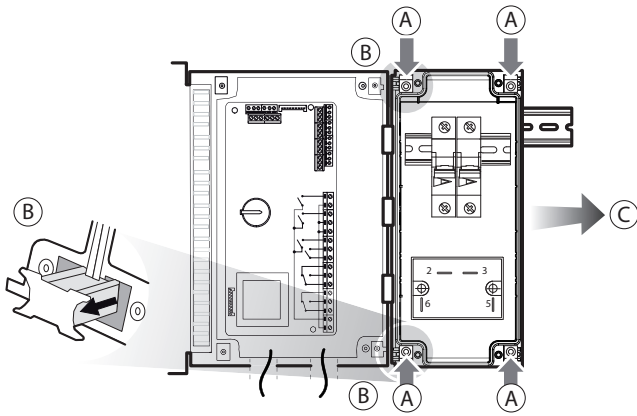


Fig. 2.q

Montaggio senza guida DIN

5.b Segnare sulla parete le posizioni dei 4 fori (A), rimuovere le staffe di accoppiamento (B), sfilare il modulo (C). Eseguire i fori corrispondenti (Ø 4,5 mm), in base anche alla dima di foratura ed inserire i tasselli. Riposizionare il modulo: montare le staffe di accoppiamento (B) e avvitare le viti (A).

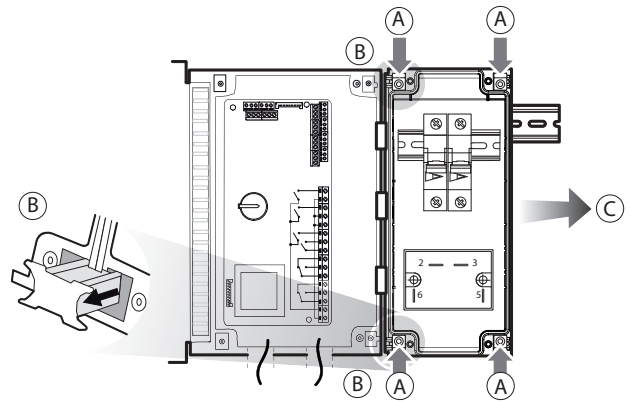


Fig. 2.r

Connettere elettricamente il modulo usando lo schema seguente.

Esempio di cablaggio

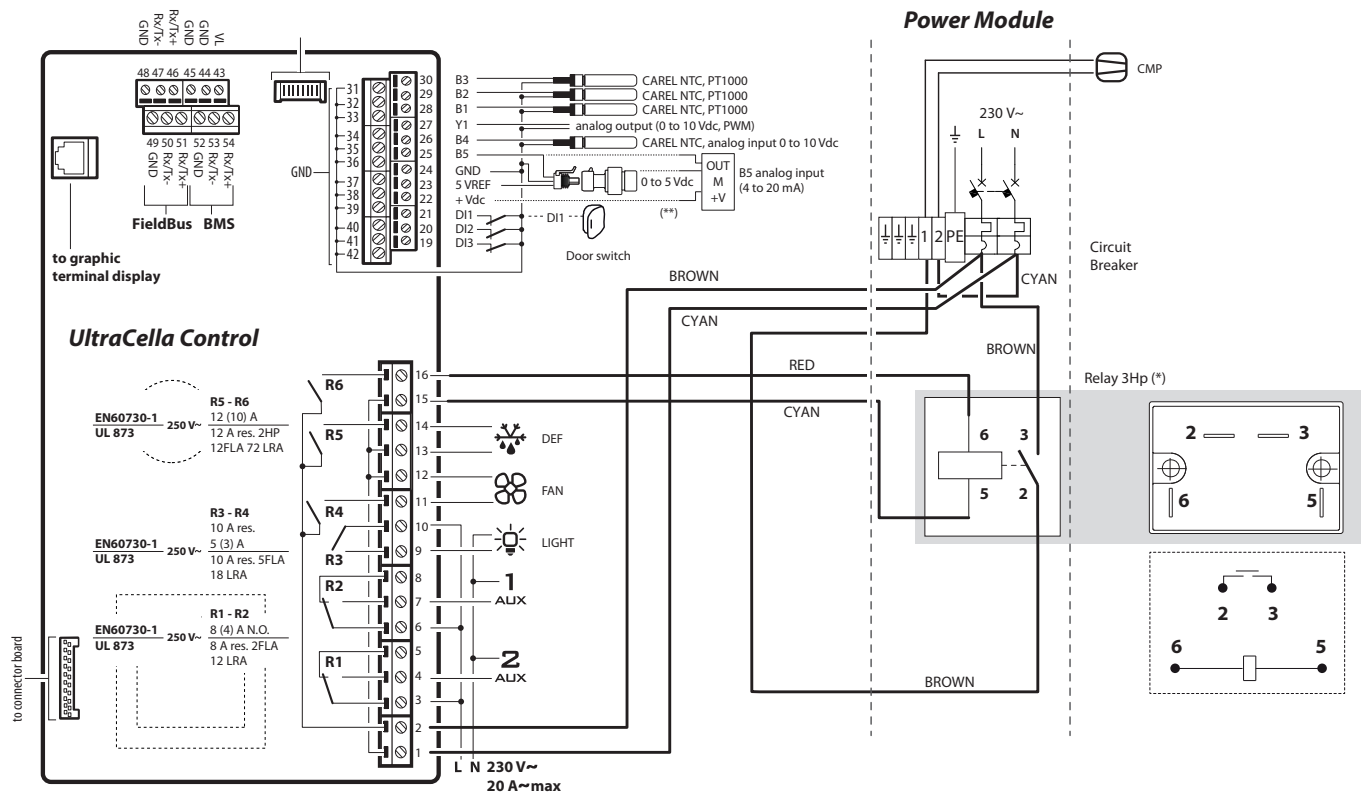


Fig. 2.s

2.8 Modulo Power 3PH

2.8.1 Modulo singolo contattore

Montaggio con guida DIN

5.a Segnare sulla parete le posizioni dei fori inferiori (A), rimuovere le staffe di accoppiamento (B), sfilare il modulo (C). Eseguire i fori corrispondenti (Ø 4,5 mm) ed inserire i tasselli. Riposizionare il modulo: montare le staffe di accoppiamento (B) e avvitare le viti (A).

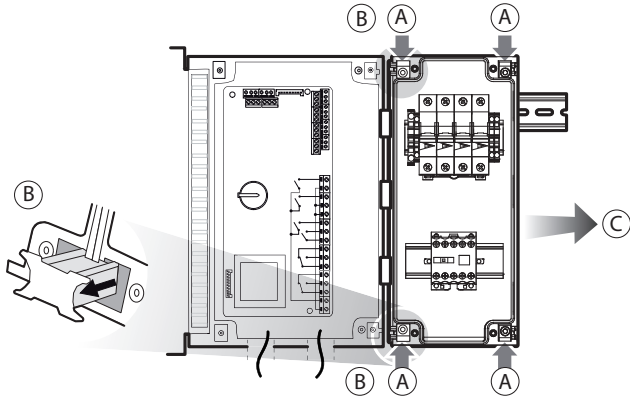


Fig. 2.t

Montaggio senza guida DIN

5.b Segnare sulla parete le posizioni dei 4 fori (A), rimuovere le staffe di accoppiamento (B), sfilare il modulo (C). Eseguire i fori corrispondenti (Ø 4,5 mm), in base anche alla dima di foratura ed inserire i tasselli. Riposizionare il modulo: montare le staffe di accoppiamento (B) e avvitare le viti (A).

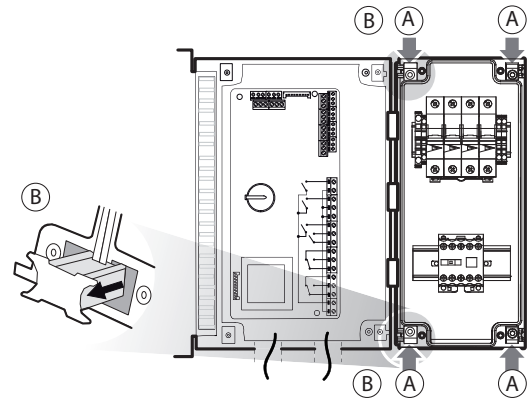


Fig. 2.u

Connettere elettricamente il modulo usando lo schema seguente.

Esempio di cablaggio

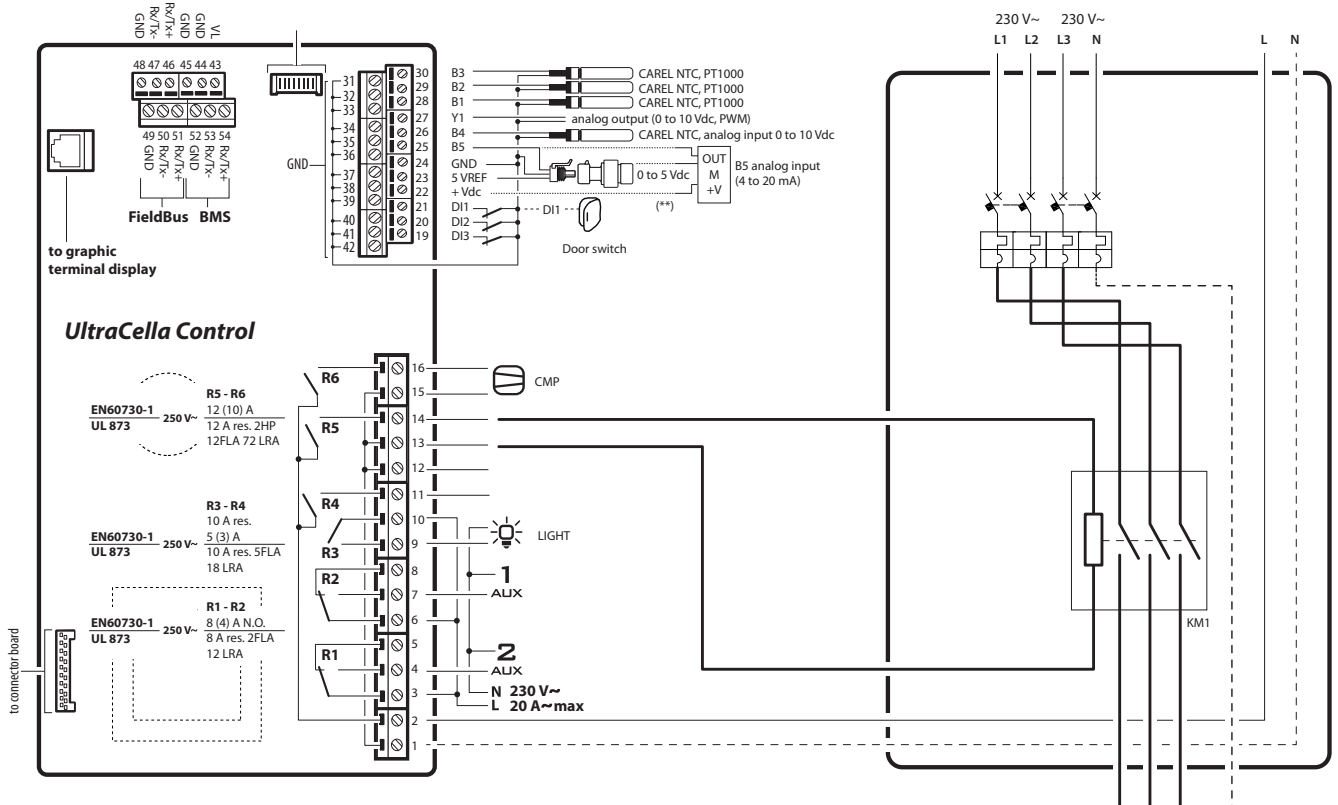


Fig. 2.v

2.8.2 Modulo doppio contattore

Montaggio con guida DIN

5.a Segnare sulla parete le posizioni dei fori inferiori (A), rimuovere le staffe di accoppiamento (B), sfilare il modulo (C). Eseguire i fori corrispondenti (Ø 4,5 mm) ed inserire i tasselli. Riposizionare il modulo: montare le staffe di accoppiamento (B) e avvitare le viti (A).

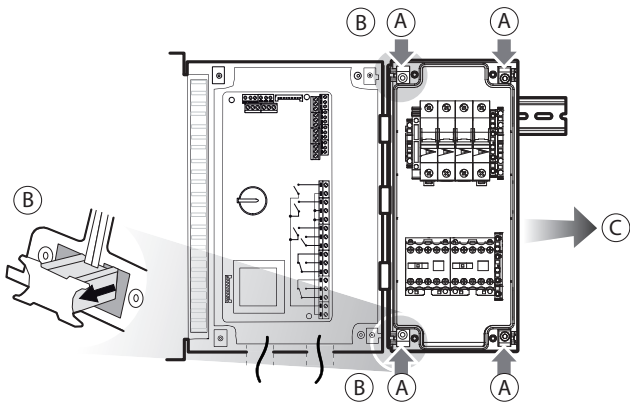


Fig. 2.w

Montaggio senza guida DIN

5.b Segnare sulla parete le posizioni dei 4 fori (A), rimuovere le staffe di accoppiamento (B), sfilare il modulo (C). Eseguire i fori corrispondenti (Ø 4,5 mm), in base anche alla dima di foratura ed inserire i tasselli. Riposizionare il modulo: montare le staffe di accoppiamento (B) e avvitare le viti (A).

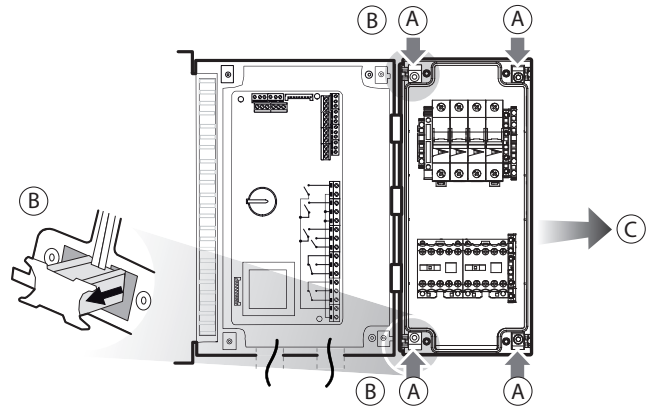


Fig. 2.x

Connettere elettricamente il modulo usando lo schema seguente.

Esempio di cablaggio

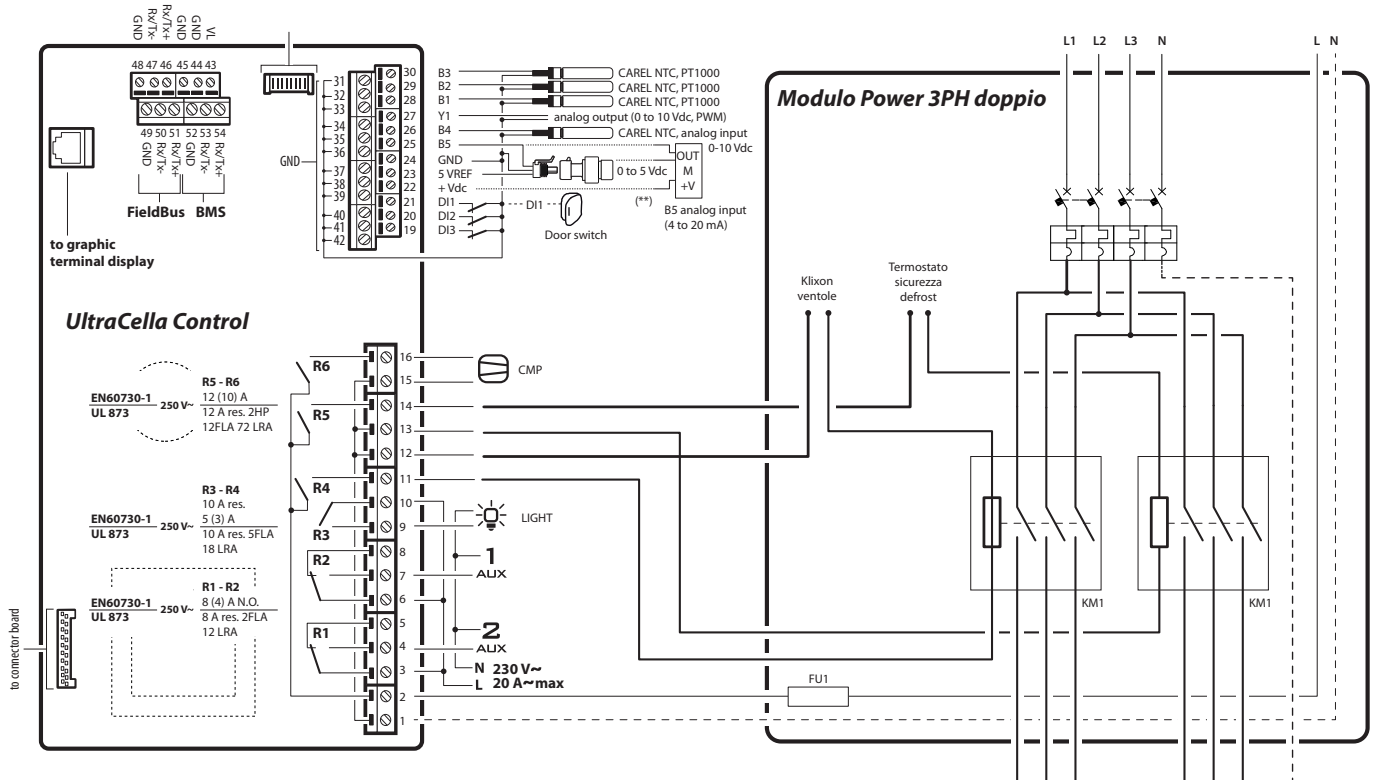


Fig. 2.y

2.9 Modulo Ultra 3ph EVAPORATOR

1. Seguendo la dima di foratura, realizzare i 4 (6) fori di fissaggio alla parete:
 - Svitare le 6 viti di fissaggio del frontale
 - Rimuovere il frontale
 - Fissare il quadro alla parete utilizzando viti di lunghezza adeguata allo spessore della parete
 - Forare la superficie laterale del quadro dove necessario e montare i pressacavi per collegare: cavi alimentazione, cavo seriale, sonde e cavi di potenza per i carichi

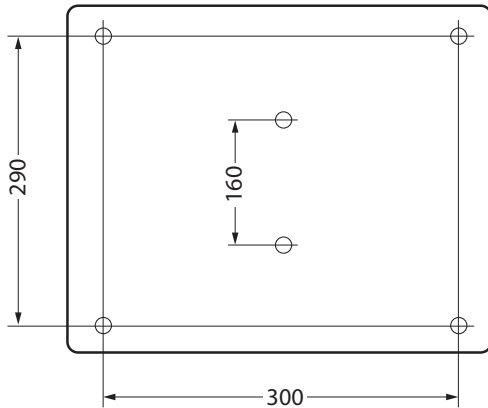


Fig. 2.z



Attenzione:

- separare i cavi di potenza (alimentazione, carichi) dai cavi di segnale (sonde, ingressi digitali) e dal cavo seriale
 - utilizzare cavi di sezione adeguata alla corrente che li attraversa
 - collegare il morsetto indicato con la scritta PE alla terra della rete di alimentazione
2. Collegare l'espansione trifase a UltraCella utilizzando cavo seriale schermato AWG 22.
 3. Chiudere il frontale avvitando le 6 viti
 4. Dare alimentazione a UltraCella (230Vac) e modulo di espansione trifase (400Vac)
 5. Azionare l'interruttore generale magnetotermico

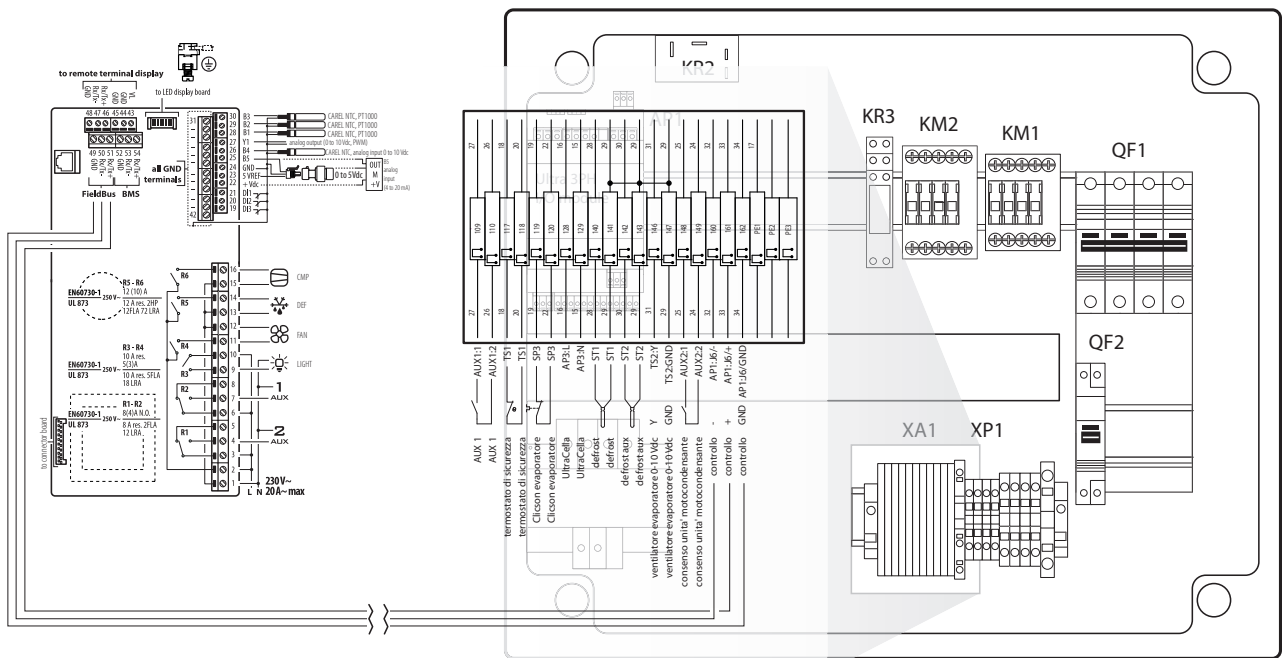


Fig. 2.aa

2.10 Modulo Ultra 3ph FULL

- Seguendo la dima di foratura, realizzare i 4 (6) fori di fissaggio alla parete:
 - Svitare le 6 viti di fissaggio del frontale
 - Rimuovere il frontale
 - Fissare il quadro alla parete utilizzando viti di lunghezza adeguata allo spessore della parete
 - Forare la superficie laterale del quadro dove necessario e montare i pressacavi per collegare: cavi alimentazione, cavo seriale, sonde e cavi di potenza per i carichi

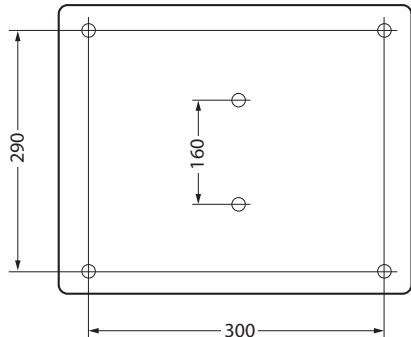
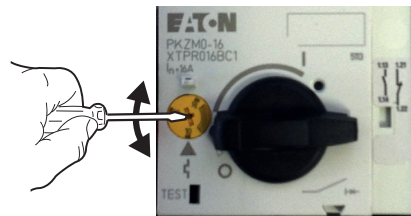


Fig. 2.ab

Attenzione:

- separare i cavi di potenza (alimentazione, carichi) dai cavi di segnale (sonde, ingressi digitali) e dal cavo seriale
 - utilizzare cavi di sezione adeguata alla corrente che li attraversa
 - collegare il morsetto indicato con la scritta PE alla terra della rete di alimentazione
 - dopo aver dato tensione all'espansione trifase controllare il corretto assorbimento di corrente dei vari carichi
- Collegare l'espansione trifase a UltraCella utilizzando cavo seriale schermato AWG 22.
 - Chiudere il frontale avvitando le 6 viti
 - Al primo avvio dell'impianto, è consigliabile tarare l'intervento del salvamotore sull'effettivo assorbimento del compressore



- Dare alimentazione a UltraCella (230Vac) e modulo di espansione trifase (400Vac)
- Azionare l'interruttore generale magnetotermico e il salvamotore

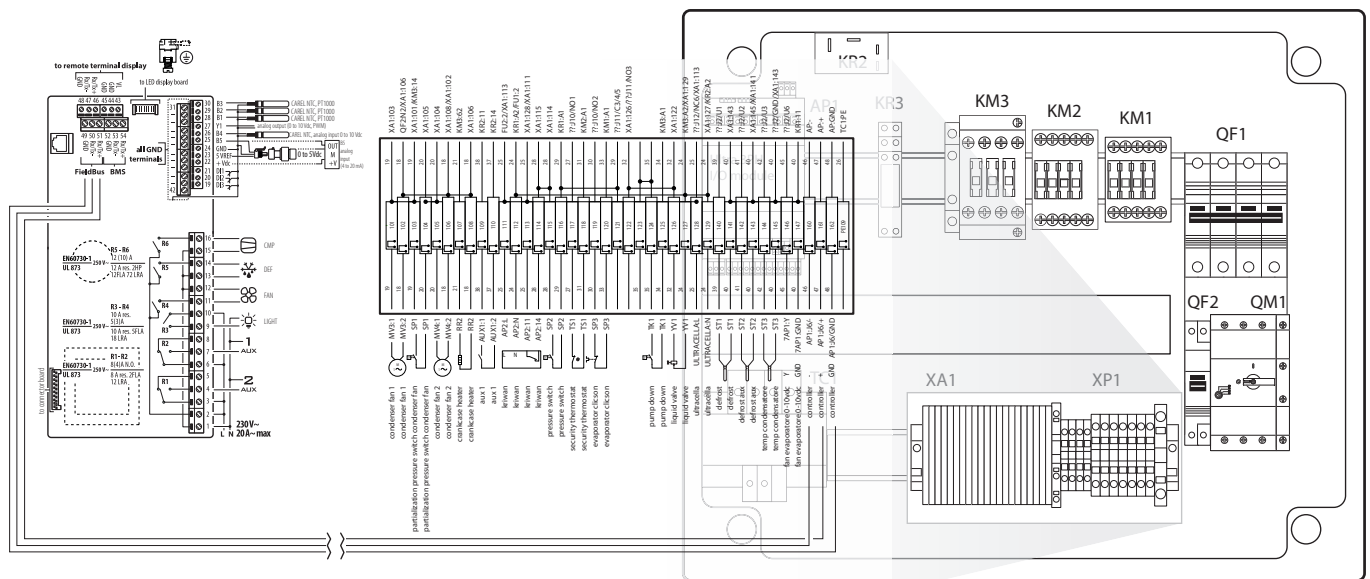


Fig. 2.ac

2.11 Installazione

Per l'installazione del controllo procedere come indicato di seguito, facendo riferimento agli schemi elettrici riportati nei paragrafi precedenti:

- collegare sonde e alimentazione: le sonde possono essere remotate fino ad una distanza massima di 10 metri dal controllo purché si usino cavi con sezione minima di 1 mm²;
- programmare il controllo: come indicato nei capitoli "Messa in servizio" e "Interfaccia utente";
- collegare gli attuatori: è preferibile collegarli solo dopo aver programmato il controllo. Si raccomanda di valutare attentamente le portate massime dei relè indicate nella tabella "caratteristiche tecniche";
- collegamento rete seriale (se presente): tutti i controlli sono dotati di connettore per l'allacciamento alla rete di supervisione.

Avvertenze: evitare il montaggio del controllo UltraCella negli ambienti che presentino le seguenti caratteristiche:

- umidità relativa maggiore del 90% non condensante;
- forti vibrazioni o urti;
- esposizione a continui getti d'acqua;
- esposizione ad atmosfere aggressive ed inquinanti (ad es. gas solforici e ammoniacali, nebbie saline, fumi) per evitare corrosione e/o ossidazione;
- elevate interferenze magnetiche e/o radiofrequenze (ad esempio vicino ad antenne trasmettenti);
- esposizione dei controlli all'irraggiamento solare diretto e agli agenti atmosferici in genere.

Nel collegamento dei controlli è necessario rispettare le seguenti avvertenze:

- Il non corretto allacciamento della tensione di alimentazione può danneggiare seriamente il controllo;
- utilizzare capicorda adatti per i morsetti in uso. Allentare ciascuna vite ed inserirvi i capicorda, serrare le viti e tirare leggermente i cavi per verificarne il corretto serraggio. Se si utilizza un avvitatore automatico, regolare la coppia ad un valore inferiore a 0,5N·m;
- separare quanto più possibile (almeno 3 cm) i cavi dei segnali delle sonde e degli ingressi digitali dai cavi dei carichi induttivi e di potenza per evitare possibili disturbi elettromagnetici. Non inserire mai nelle stesse canaline (comprese quelle dei quadri elettrici) cavi di potenza e cavi delle sonde, evitare che quest'ultimi siano installati nelle immediate vicinanze di dispositivi di potenza (contattori automatici magnetotermici o altro). Ridurre il più possibile il percorso dei cavi dei sensori ed evitare che compiano percorsi che racchiudano dispositivi di potenza;
- utilizzare come sonda di sbrinamento solo sonde garantite IP67 posizionandole con il bulbo verticale in modo da favorire il drenaggio dell'eventuale condensa. Si ricorda che le sonde di temperatura a termistore (NTC) non hanno polarità, per cui è indifferente l'ordine di collegamento degli estremi.

Attenzione: per assicurare la sicurezza dell'unità nel caso di allarmi gravi, installare tutti i dispositivi elettromeccanici richiesti per garantire il corretto funzionamento.

HACCP – ATTENZIONE

Quando la misura della temperatura è rilevante per la Sicurezza Alimentare (cfr. HACCP), andranno utilizzate esclusivamente le sonde di temperatura suggerite da Carel. Le normative vigenti possono richiedere la compilazione e conservazione di apposita documentazione, nonché verifiche periodiche sulla strumentazione ed i sensori. In caso di dubbio consultare il responsabile della Sicurezza Alimentare o della gestione dell'Impianto.

2.12 Collegamento in rete di supervisione

Avvertenze:

- firmare adeguatamente il convertitore al fine di evitare disconnessioni;
- effettuare i cablaggi in assenza di alimentazione;
- tenere separati i cavi del convertitore CVSTDUMORO da quelli di potenza (uscite relè e alimentazione).

Il convertitore RS485 consente di collegare i controlli UltraCella alla rete di supervisione per il controllo completo e il monitoraggio dei controlli collegati. Il sistema prevede un massimo di 207 unità con una lunghezza massima di 1000 m. Per la connessione sono richiesti l'accessorio standard (convertitore RS485-USB cod. CAREL CVSTDUMORO) e una resistenza di terminazione da 120 Ω da posizionare sui morsetti dell'ultimo controllo collegato. Connettere il convertitore RS485 ai controlli come in figura. Per l'assegnazione dell'indirizzo seriale vedere il parametro H0. Vedere il foglio istruzioni relativo al convertitore per ulteriori informazioni.

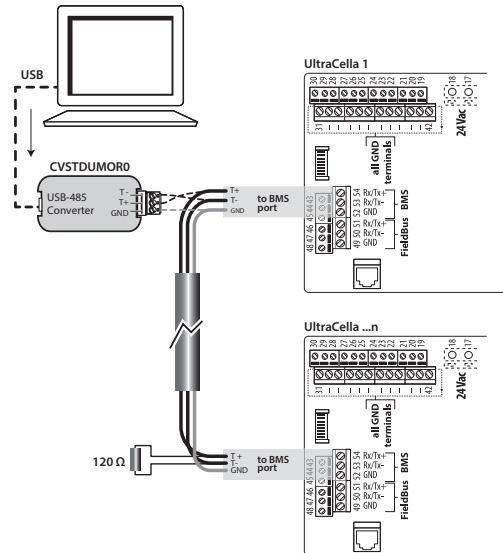


Fig. 2.ad

UltraCella può essere connesso ad entrambi i supervisori PlantVisor e PlantWatch tramite porta BMS (RS485).

A partire dalla release software 1.5, entrambi i protocolli CAREL e Modbus sono disponibili nella porta BMS, selezionabili dal parametro H7.

- H7 = 0 protocollo Carel
- H7 = 1 protocollo Modbus

A partire dalla release software 1.7 è possibile selezionare velocità, numero bit di stop e parità della porta BMS tramite i parametri H10, H11 e H12; il numero di bit è sempre invece fisso a 8.

Par.	Descrizione	Def	Min	Max	U.M.
H10	Velocità comunicazione BMS bit/s	4	0	9	-
	0	1200	5	38400	
	1	2400	6	57600	
	2	4800	7	76800	
	3	9600	8	115200	
H11	Numero bit di stop BMS	4	19200	9	375000
		1	1 bit di stop		
		2	2 bit di stop		
H12	Parità BMS	0	0	2	-
		1	nessuna		
		2	dispari		



Nota: Per rendere attiva la modifica, è necessario spegnere e riaccendere l'unità.

2.13 Terminale UltraCella Service

Il terminale "UltraCella Service" va collegato tramite il connettore predisposto, accessibile dopo aver rimosso la cornice inferiore.

Tramite il terminale "UltraCella Service" è possibile:

- durante la prima messa in servizio: inserire i parametri di prima configurazione seguendo la procedura guidata (wizard);
- durante il normale funzionamento:
 1. visualizzare i carichi attivi e le principali variabili: temperatura, umidità;
 2. eseguire la programmazione del controllo, facilitata da un help contestuale.

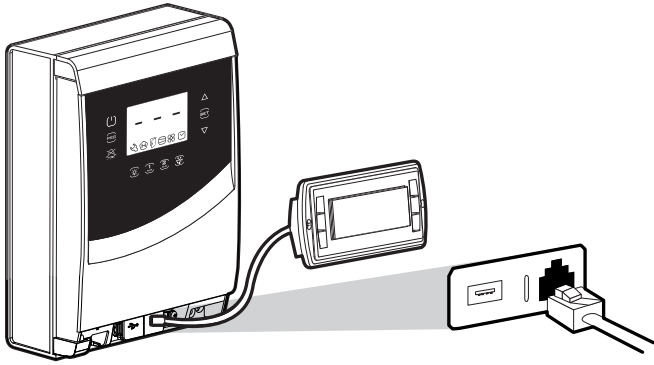


Fig. 2.ae

2.14 Upload/Download parametri (chiave di memoria USB)

La chiave USB va posta nel connettore accessibile dopo aver rimosso la cornice inferiore. Tramite la chiave USB è possibile:

1. scaricare la lista di parametri (r01...r10): il controllo salva nella chiave le 10 liste parametri (DOWNLOAD);
2. caricare la lista di parametri (r01...r10): il controllo legge dalla chiave le 10 liste parametri (UPLOAD).

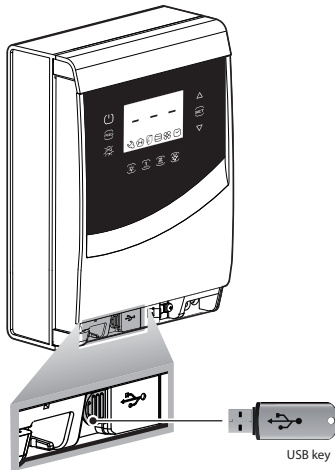
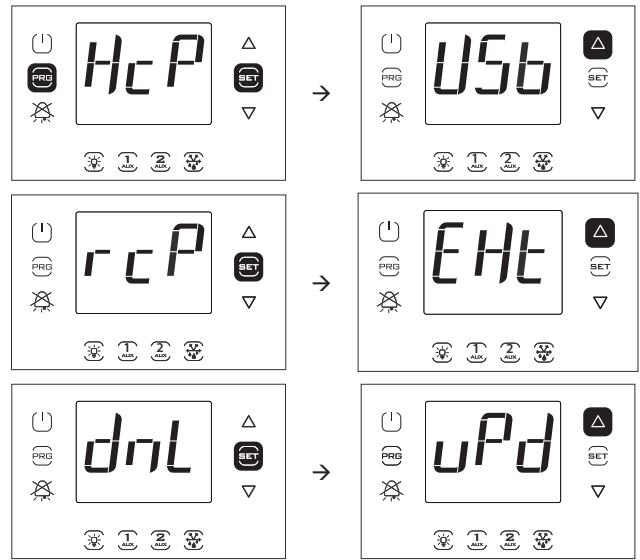


Fig. 2.af

Procedura:

1. togliere la cornice inferiore e inserire la chiave di memoria USB. I LED rosso e verde a lato della chiave si accenderanno in sequenza una volta per indicare il riconoscimento da parte dell'unità della chiave di memoria USB;
2. portare il controllo in OFF per l'upload (copiare le configurazioni dalla chiave USB al controllo); per il download (copiare le configurazioni dal controllo alla chiave USB), il controllo può essere anche in ON
3. premere contemporaneamente Prg e Set per 2 s ed entrare nel menu multifunzione: appare la scritta "HcP";
4. premere più volte "DOWN" fino a raggiungere la scritta "USB";
5. premere "Set";
6. scegliere se effettuare il DOWNLOAD dei parametri (= dnL), l'UPLOAD (=uPd) o se uscire (EXT);

7. premere "Set": il LED verde si accenderà e rimarrà acceso per indicare l'avvenuto upload/download dei parametri; se per qualche motivo la procedura non dovesse essere andata a buon fine, si accenderà il LED rosso;
8. estrarre la chiave. Il LED si spegne. Il file è di tipo ".txt", visibile a computer.



Nota: La figura fa riferimento alla navigazione su modelli con display a singola riga cod. WB000S*. Nei modelli a doppia riga cod. WB000D*, oltre a quanto indicato, il display durante la navigazione visualizza la scritta "recipes in USB device" a scorrimento nella seconda riga.

Nota: L'operazione di download (upload) scarica (carica), oltre alle 10 liste di parametri, anche tutti gli altri parametri (unico valore per tutte le 10 liste).

3. INTERFACCIA UTENTE

Il pannello frontale contiene il display e la tastiera, costituita da 10 o 11 tasti (secondo il modello) che, premuti in modo singolo o combinato, permettono di effettuare tutte le operazioni di programmazione del controllo. "UltraCella Service", terminale accessorio, permette di effettuare la messa in servizio del controllo tramite una procedura guidata (Wizard) e di effettuare la programmazione dei parametri con help contestuale di spiegazione delle varie funzioni.

3.1 Display

Il display a LED visualizza la temperatura nel range da $-50\text{ }^{\circ}\text{C}$ ($-58\text{ }^{\circ}\text{F}$) a $+150\text{ }^{\circ}\text{C}$ ($302\text{ }^{\circ}\text{F}$). La risoluzione è del decimo per temperature comprese tra $-19,9$ e $99,9$. In caso di allarme il valore della sonda è visualizzato alternativamente ai codici degli allarmi attivi. Durante la programmazione mostra i codici che identificano i parametri ed il loro valore.

Nota: è possibile selezionare la visualizzazione standard configurando opportunamente il parametro /t1 (/t1 e /t2 per i modelli con display a doppia riga).

Pannello frontale modelli con display singola riga cod. WB000S* Pannello frontale modelli con display doppia riga cod. WB000D*

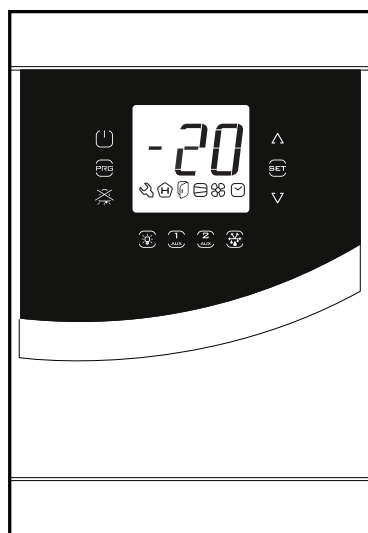


Fig. 3.a

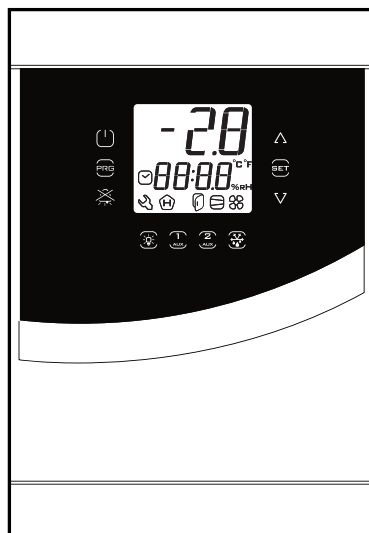


Fig. 3.b

Terminale UltraCella Service (accessorio)

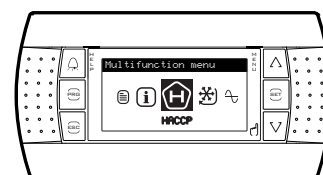


Fig. 3.c

Tabella icone relativa ai modelli display singola riga cod. WB000S*

Icona	Funzione	Normale funzionamento			Note
		ON	OFF	Lampeggiante	
	Assistenza			Allarmi, per esempio allarme EEprom o sonda guasta	Rilevato un problema grave. Si consiglia di chiamare l'assistenza tecnica
	HACCP	Funzione HACCP abilitata	-	Allarme HACCP memorizzato (HA e/o HF)	
	Porta	Porta aperta	Porta chiusa	Porta aperta e allarme porta attivo	
	Compressore	Acceso	Spento	In attesa di accensione	Lampeggia quando l'inserimento è ritardato o impedito da tempistiche di protezione
	Ventilatore	Acceso	Spento	In attesa di accensione	Lampeggia quando l'inserimento è ritardato o impedito da tempistiche di protezione
	Orologio	Acceso se è previsto uno sbrinamento temporizzato			

Tab. 3.a

Tabella icone relativa ai modelli display doppia riga cod. WB000D*

Icona	Funzione	Normale funzionamento			Note
		ON	OFF	Lampeggiante	
	Assistenza			Allarmi, per esempio allarme EEprom o sonda guasta	Rilevato un problema grave. Si consiglia di chiamare l'assistenza tecnica
	HACCP	Funzione HACCP abilitata	-	Allarme HACCP memorizzato (HA e/o HF)	
	Porta	Porta aperta	Porta chiusa	Porta aperta e allarme porta attivo	
	Compressore	Acceso	Spento	In attesa di accensione	Lampeggia quando l'inserimento è ritardato o impedito da tempistiche di protezione
	Ventilatore	Acceso	Spento	In attesa di accensione	Lampeggia quando l'inserimento è ritardato o impedito da tempistiche di protezione
	Orologio	Acceso se è previsto uno sbrinamento temporizzato			
	Gradi Centigradi	Visualizzazione temperatura in gradi Centigradi	-		
	Gradi Fahrenheit	Visualizzazione temperatura in gradi Fahrenheit	-		
	Punti percentuale umidità	Visualizzazione umidità	-		

Tab. 3.b

3.2 Tastiera

Tasto	Normale funzionamento		Lampeggio	ON
	Pressione del singolo tasto	Pressione combinata ad altri tasti		
 On/Off	<ul style="list-style-type: none"> Premuto per 2 s, pone il controllo in OFF Premuto per 2 s, pone il controllo in ON 			
	<ul style="list-style-type: none"> Funzione ESC, ritorno a un livello superiore Premuto per 2 s, dà accesso al menu programmazione 	Prg + Set: se premuti contemporaneamente per 2 s, danno accesso al menu multifunzione		
 ALARM	<ul style="list-style-type: none"> In caso di allarme: tacita l'allarme acustico (buzzer) e disattiva il relè d'allarme Premuto per 2 s, ripristina gli allarmi a ripristino manuale 		Allarme attivo non visualizzato	allarme visualizzato ma ancora presente
	<ul style="list-style-type: none"> Accende/spegne la luce 			
 1 AUX (*)	<ul style="list-style-type: none"> Accende/spegne l'uscita ausiliaria 1 		Lampeggio per 5 secondi: tentativo di attivare l'uscita ausiliaria 1 da tasto ma uscita configurata diversamente	
 2 AUX (*)	<ul style="list-style-type: none"> Accende/spegne l'uscita ausiliaria 2 		Lampeggio per 5 secondi: tentativo di attivare l'uscita ausiliaria 2 da tasto ma uscita configurata diversamente	
 DEF	<ul style="list-style-type: none"> Attiva/disattiva lo sbrinamento manuale 		In attesa di accensione	
 SET	<ul style="list-style-type: none"> Set point temperatura Conferma valore Impostazione set point umidità (solo se impostata uscita umidità) 	Prg + Set: se premuti contemporaneamente per 2 s, danno accesso al menu multifunzione	Indica che il set point non è quello indicato dal parametro St ma definito da uno dei seguenti algoritmi: <ul style="list-style-type: none"> Cambio del set point da ingresso digitale (St+r4 e/o StH+r5) Cambio del set point da fascia oraria (St+r4 e/o StH+r5) Rampe set point (set point variabile) 	
 UP/DOWN	<ul style="list-style-type: none"> Incremento / decremento valore (lampeggio) 		L'illuminazione fissa segnala che le uscite AUX3 e/o AUX4 sono attive. Vedere paragrafo 6.20 per maggiori informazioni.	

Tab. 3.c

(*) Per attivare le uscite AUX1 / AUX2 da tasto, impostare H1/H5=2. Se i parametri non sono impostati, se premuti, i tasti AUX1/ AUX2 lampeggiano per 5 secondi.

3.3 Programmazione

I parametri sono modificabili attraverso la tastiera. L'accesso ai parametri di configurazione è protetto da una password che impedisce modifiche casuali o da parte di persone non autorizzate. Con la password è inoltre possibile accedere e modificare tutti i parametri del controllo.

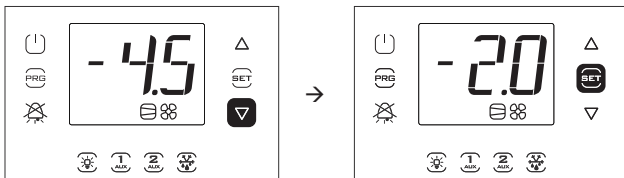
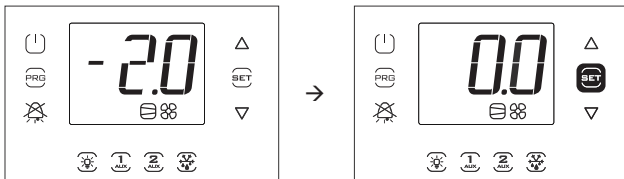


Nota: nel modello con display a LED i tasti sono illuminati in base al menu in cui si trova l'utente, in modo da facilitare la navigazione.

3.3.1 Modifica del Set point

Per modificare il set point St (default =2/-20 °C):

1. il controllo mostra la visualizzazione standard di display;
2. premere Set per 2 s: a display compare il valore attuale del set point;
3. premere UP/DOWN per raggiungere il valore desiderato;
4. premere Set per confermare il nuovo valore del set point. Il controllo ritorna alla visualizzazione standard di display.

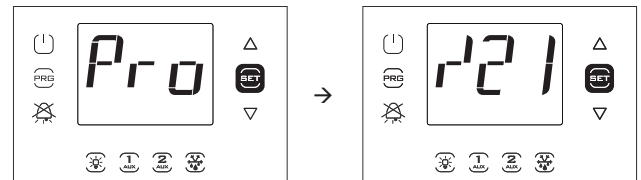
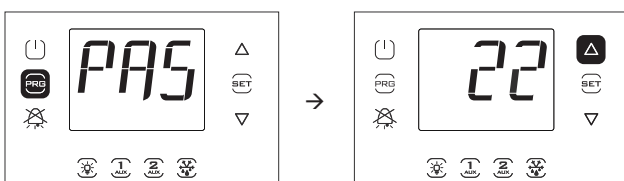


Nota: La Figura fa riferimento alla navigazione su modelli con display a singola riga cod. WB0005%. Nei modelli a doppia riga cod. WB000D%, oltre a quanto indicato, il display durante la navigazione visualizza la scritta "Setpoint" a scorrimento nella seconda riga.

3.3.2 Modifica dei parametri (modelli con display singola riga cod. WB000S*)

Procedura:

1. per la modifica dei parametri, si consiglia di portare il controllo in OFF (premere il tasto ON/OFF);
2. premere Prg per 2 s: a display appare il messaggio "PAS" di richiesta di password;
3. premere UP/DOWN e inserire la password: 22. Premendo Set, appare il codice della prima categoria di parametri: Probes (vedere la tabella seguente e la tabella dei parametri);
4. premere Set: appare il primo parametro della categoria: /21;
5. premere UP/DOWN fino a raggiungere il parametro del quale si vuole modificare il valore;
6. premere il tasto Set per visualizzare il valore del parametro;
7. premere UP/DOWN fino a raggiungere il valore desiderato;
8. premere Set per confermare il nuovo valore e tornare alla visualizzazione del codice del parametro;
9. ripetere le operazioni da 5) a 8) per modificare altri parametri;
10. premere Prg per tornare al livello superiore delle categorie di parametri e UP/DOWN per passare eventualmente alla categoria successiva: CtL. Ripetere quindi i passi da 4) a 8) per entrare nella categoria e modificare altri parametri;
11. premere una o più volte Prg per uscire dalla procedura di modifica dei parametri e tornare alla visualizzazione standard.



Nota: nella procedura di modifica dei parametri o di modifica del set point, il nuovo valore è memorizzato ogni volta che è premuto il tasto Set.

Categoria	Scritta	Categoria	Scritta
Sonde	Pro	Orologio	rtc
Regolazione	CtL	Porta e luce	doL
Compressore	CMP	Ricette	rcP
Sbrinamento	dEF	Funzioni generiche	GEF
Allarmi	ALM	EVD EVO/ICE	EVD
Ventilatore	FAn	Moduli trifase	3PH
Configurazione	CnF	Configurazione uscite	OUT
HACCP	HcP	Gestione umidità	HUM

Tab. 3.d

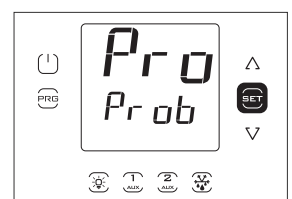
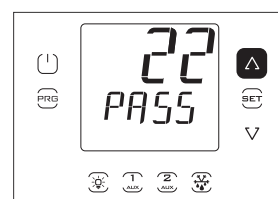
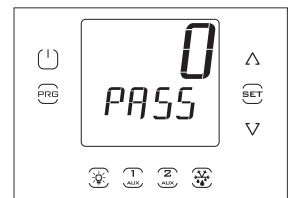
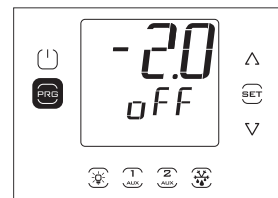


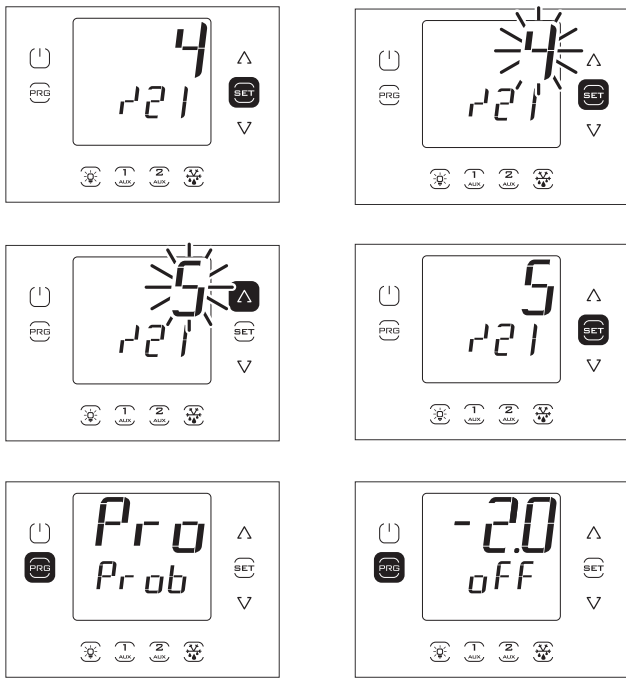
Nota: se non è premuto nessun tasto, dopo 120 s circa il controllo torna automaticamente alla visualizzazione standard di display.

3.3.3 Modifica dei parametri (modelli con display a doppia riga cod. WB000D*)

Procedura:

1. per la modifica dei parametri, si consiglia di portare il controllo in OFF (premere tasto ON/OFF);
2. premere Prg per 2 s: nella seconda riga del display appare la scritta "PASS" (richiesta password);
3. premere UP/DOWN e inserire la password: 22.
4. Premere Set; nella seconda riga del display appare, a scorrimento, il codice della prima categoria di parametri: Probes (vedere la tabella precedente e la tabella dei parametri);
5. premere Set: nella seconda riga di display appaiono, a scorrimento, il codice e la descrizione del primo parametro della categoria: /21 – Probe1 meas. Stab.; nella prima riga del display appare il valore corrente del parametro;
6. premere Set: nella prima riga del display il valore lampeggia, per indicare la possibilità di modifica;
7. premere UP/DOWN fino a raggiungere il valore desiderato;
8. premere Set per confermare il nuovo valore; il valore smetterà di lampeggiare;
9. premere UP/DOWN per scorrere gli altri parametri;
10. ripetere le operazioni da 6) a 9) per modificare altri parametri;
11. premere Prg per tornare al livello superiore delle categorie di parametri e UP/DOWN per passare eventualmente alla categoria successiva: CtL (Control). Ripetere quindi i passi da 5) a 9) per entrare nella categoria e modificare altri parametri;
12. premere una o più volte Prg per uscire dalla procedura di modifica dei parametri e tornare alla visualizzazione standard.





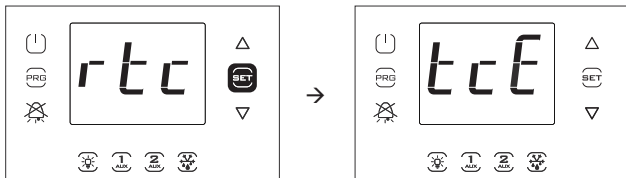
Nota: nella procedura di modifica dei parametri o di modifica del set point, il nuovo valore è memorizzato ogni volta che è premuto il tasto Set.

Nota: se non è premuto nessun tasto, dopo 120 s circa il controllo torna automaticamente alla visualizzazione standard di display.

3.3.4 Esempio 1: impostazione di data/ora corrente

- Procedura:
1. accedere al menu di modifica dei parametri come descritto nel paragrafo relativo;
 2. entrare nella categoria "rtc";
 3. Impostare Time Zone corrente;
 4. premere UP e quindi impostare i parametri relativi a anno (Y), mese (M), giorno del mese (d), ora (h), minuti (n) (vedere tabella seguente);
 5. premere una o più volte Prg per salvare la data/ora e tornare alla visualizzazione standard.

Par.	Descrizione	Def	Min	Max	U.M.
tZ	Time Zone	36	1	94	-
y	Data/ora: anno	0	0	37	-
M	Data/ora: mese	1	1	12	-
d	Data/ora: giorno del mese	1	1	31	-
h	Data/ora: ora	0	0	23	-
n	Data/ora: minuto	0	0	59	-

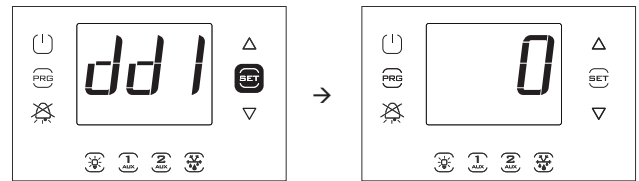


Nota: La Figura fa riferimento alla navigazione su modelli con display a singola riga cod. WB000S*. Nei modelli a doppia riga cod. WB000D*, oltre a quanto indicato, il display durante la navigazione visualizza nella seconda riga, a scorrimento, codice e descrizione del parametro: "tce - enable data modification".

3.3.5 Esempio 2: impostazione degli orari di sbrinamento programmati

- Procedura:
1. accedere al menu di modifica dei parametri come descritto nel paragrafo relativo;
 2. entrare nella categoria "rtc";
 3. premere UP e selezionare i parametri "ddi (i = 1...8)" per selezionare la frequenza dello sbrinamento i-esimo, secondo la modalità della tabella seguente;
 4. premere UP e passare a ora e minuto di sbrinamento;
 5. premere una o più volte Prg per salvare e tornare alla visualizzazione standard.

0	Sbrinamento i-esimo disabilitato
1...7	Lunedì...Domenica
8	Da Lunedì a Venerdì
9	Da Lunedì a Sabato
10	Sabato e Domenica
11	Ogni giorno



Nota: La Figura fa riferimento alla navigazione su modelli con display a singola riga cod. WB000S*. Nei modelli a doppia riga cod. WB000D*, oltre a quanto indicato, il display durante la navigazione visualizza nella seconda riga, a scorrimento, codice e descrizione del parametro: "dd1 - defrost1-day"

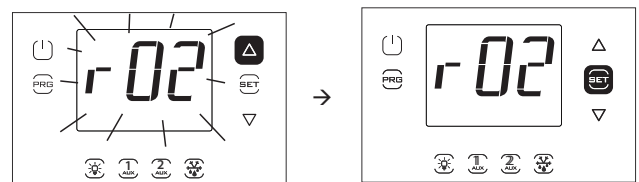
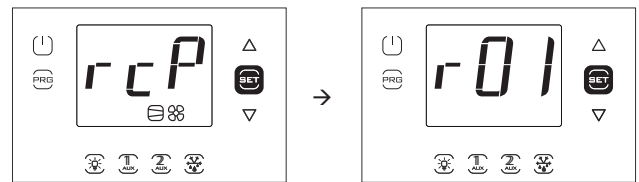
3.4 Procedure

3.4.1 Selezione set parametri

Il controllo può lavorare con 10 insiemi (set) di parametri preimpostati in fabbrica da Carel, ma modificabili secondo le proprie esigenze, indicati con r01...r10 (ricetta 1...ricetta 10);

Per selezionare il set di parametri corrente (con unità in OFF):

1. accedere, nel menu di modifica dei parametri, alla categoria "rcP" e premere Set; appare la scritta "bni"; premere nuovamente Set; appare la scritta "r0i", dove i varia da 1 a 10 e indica la configurazione al momento attiva in UltraCella;
2. premere UP/DOWN per selezionare l'insieme di parametri da caricare, a scelta tra r01...r10; per es. r02 (figura);
3. premere Set per confermare. Il controllo carica il set di parametri scelto;
4. premere una o più volte Prg per tornare alla visualizzazione standard.



Nota: La Figura fa riferimento alla navigazione su modelli con display a singola riga cod. WB000S*. Nei modelli a doppia riga cod. WB000D*, oltre a quanto indicato, il display durante la navigazione visualizza nella seconda riga, a scorrimento, il messaggio "bni - recipe index now active".

		Recipe 1	Recipe 2	Recipe 3	Recipe 4	Recipe 5	Recipe 6	Recipe 7	Recipe 8	Recipe 9	Recipe 10
		MT (predef.)	MT + gestione umidità	MT + controllo umidità in banda morta + 1xEEV	MT+1xEEV	MT + 2xEEV (doppio evapor.)	MT+ 1xEEV (preconfig. per CO2)	LT	LT+1xEEV	LT + 2xEEV (doppio evapor.)	LT+ 1xEEV (preconfig. per CO2)
/4	Composizione sonda virtuale	= 0;	= 0;	= 0;	= 0;	= 0;	= 0;	= 0;	= 0;	= 0;	= 0;
/t2	Variabile 2 a display	= 6;	= 11;	= 11;	= 6;	= 6;	= 6;	= 6;	= 6;	= 6;	= 6;
/A2	Configurazione B2	= 1;	= 1;	= 1;	= 1;	= 1;	= 1;	= 1;	= 1;	= 1;	= 1;
/A3	Configurazione B3	= 0;	= 0;	= 0;	= 0;	= 1;	= 0;	= 0;	= 0;	= 1;	= 0;
/A4	Configurazione B4	= 0;	= 0;	= 0;	= 0;	= 0;	= 0;	= 0;	= 0;	= 0;	= 0;
/A5	Configurazione B5	= 0;	= 1;	= 1;	= 0;	= 0;	= 0;	= 0;	= 0;	= 0;	= 0;
St_REAL	Set point	= 2.0;	= 2.0;	= 2.0;	= 2.0;	= 2.0;	= 2.0;	= -20.0;	= -20.0;	= -20.0;	= -20.0;
rd_REAL	Differenziale	= 2.0;	= 2.0;	= 2.0;	= 2.0;	= 2.0;	= 2.0;	= 2.0;	= 2.0;	= 2.0;	= 2.0;
StH_REAL	Set Point umidità	= 90.0;	= 90.0;	= 90.0;	= 90.0;	= 90.0;	= 90.0;	= 90.0;	= 90.0;	= 90.0;	= 90.0;
rdH_REAL	Differenziale umidità	= 5.0;	= 5.0;	= 5.0;	= 5.0;	= 5.0;	= 5.0;	= 5.0;	= 5.0;	= 5.0;	= 5.0;
rrH_REAL	Differenziale deumidificazione	= 5.0;	= 5.0;	= 5.0;	= 5.0;	= 5.0;	= 5.0;	= 5.0;	= 5.0;	= 5.0;	= 5.0;
rnH_REAL	Banda morta umidità	= 5.0;	= 5.0;	= 5.0;	= 5.0;	= 5.0;	= 5.0;	= 5.0;	= 5.0;	= 5.0;	= 5.0;
r1_REAL	Set point minimo	= -5.0;	= -5.0;	= -5.0;	= -5.0;	= -5.0;	= -5.0;	= -25.0;	= -25.0;	= -25.0;	= -25.0;
r2_REAL	Set point massimo	= 60.0;	= 10.0;	= 10.0;	= 10.0;	= 10.0;	= 10.0;	= -10.0;	= -10.0;	= -10.0;	= -10.0;
r3	Modalità di funzionamento	= FALSE;	= FALSE;	= FALSE;	= FALSE;	= FALSE;	= FALSE;	= FALSE;	= FALSE;	= FALSE;	= FALSE;
c11	Ritardo avvio secondo compressore	= 4;	= 4;	= 4;	= 4;	= 4;	= 4;	= 4;	= 4;	= 4;	= 4;
d0	Tipo di sbrinamento	= 0;	= 0;	= 0;	= 0;	= 0;	= 0;	= 0;	= 0;	= 0;	= 0;
dl	Intervallo Intervallo massimo tra sbrinamenti consecutivi	= 8;	= 8;	= 8;	= 8;	= 8;	= 8;	= 6;	= 6;	= 6;	= 6;
dt1_REAL	Temper. di fine sbrinamento, evaporatore principale	= 4.0;	= 4.0;	= 4.0;	= 4.0;	= 4.0;	= 4.0;	= 4.0;	= 4.0;	= 4.0;	= 4.0;
dP1	Durata massima sbrinamento	= 30;	= 30;	= 30;	= 30;	= 30;	= 30;	= 30;	= 30;	= 30;	= 30;
AL_REAL	Soglia di allarme di bassa temperatura:	= 0.0;	= 3.0;	= 3.0;	= 3.0;	= 3.0;	= 3.0;	= 3.0;	= 3.0;	= 3.0;	= 3.0;
AH_REAL	Soglia di allarme di alta temperatura	= 0.0;	= 5.0;	= 5.0;	= 5.0;	= 5.0;	= 5.0;	= 5.0;	= 5.0;	= 5.0;	= 5.0;
Ad	Tempo di ritardo per allarmi di bassa e alta temp.	= 120;	= 60;	= 60;	= 60;	= 60;	= 60;	= 60;	= 60;	= 60;	= 60;
A11	Configurazione ingresso digitale 1 (DI1)	= 5;	= 5;	= 5;	= 5;	= 5;	= 5;	= 5;	= 5;	= 5;	= 5;
A5	Configurazione ingresso digitale 2 (DI2)	= 0;	= 0;	= 0;	= 0;	= 0;	= 0;	= 0;	= 0;	= 0;	= 0;
A9	Configurazione ingresso digitale 3 (DI3)	= 0;	= 0;	= 0;	= 0;	= 0;	= 0;	= 0;	= 0;	= 0;	= 0;
F0	Gestione ventilatori evaporatore	= 0;	= 5;	= 5;	= 0;	= 0;	= 0;	= 0;	= 0;	= 0;	= 0;
F1_REAL	Soglia attivazione ventilatore	= 5.0;	= 5.0;	= 5.0;	= 5.0;	= 5.0;	= 5.0;	= 5.0;	= 5.0;	= 5.0;	= 5.0;
F2	Tempo attivazione ventilatore con CMP spento	= 0;	= 0;	= 0;	= 0;	= 0;	= 0;	= 0;	= 0;	= 0;	= 0;
F3	Ventilatori evaporatore durante sbrin.	= FALSE;	= FALSE;	= FALSE;	= FALSE;	= FALSE;	= FALSE;	= TRUE;	= TRUE;	= TRUE;	= TRUE;
F4	Uscità umidità durante sbrinamento: 0/1 = ON/OFF	= TRUE;	= FALSE;	= TRUE;	= TRUE;	= TRUE;	= TRUE;	= TRUE;	= TRUE;	= TRUE;	= TRUE;
H1	Configurazione uscita AUX1	= 1;	= 15;	= 15;	= 1;	= 4;	= 1;	= 1;	= 1;	= 4;	= 1;
H5	Configurazione uscita AUX2	= 1;	= 1;	= 19;	= 1;	= 12;	= 1;	= 1;	= 1;	= 12;	= 1;
HO1	Configurazione uscita Y1	= 0;	= 0;	= 0;	= 0;	= 0;	= 0;	= 0;	= 0;	= 0;	= 0;
c12	Tempo sicurezza compressore, interruttore porta	= 5;	= 5;	= 5;	= 5;	= 5;	= 5;	= 5;	= 5;	= 5;	= 5;
d8d	Tempo ripartenza compressore, interruttore porta	= 30;	= 30;	= 30;	= 30;	= 30;	= 30;	= 30;	= 30;	= 30;	= 30;
tLi	Luce accesa con porta aperta	= 15;	= 15;	= 15;	= 15;	= 15;	= 15;	= 15;	= 15;	= 15;	= 15;
A4	Gestione luce	= FALSE;	= FALSE;	= FALSE;	= FALSE;	= FALSE;	= FALSE;	= FALSE;	= FALSE;	= FALSE;	= FALSE;
H13	Configurazione uscita AUX3	= 2;	= 2;	= 2;	= 2;	= 2;	= 2;	= 2;	= 2;	= 2;	= 2;
H14	Configurazione uscita AUX4	= 2;	= 2;	= 2;	= 2;	= 2;	= 2;	= 2;	= 2;	= 2;	= 2;
H15	Configurazione uscita R1	= 5;	= 5;	= 5;	= 5;	= 5;	= 5;	= 5;	= 5;	= 5;	= 5;
H16	Configurazione uscita R2	= 4;	= 4;	= 4;	= 4;	= 4;	= 4;	= 4;	= 4;	= 4;	= 4;
H17	Configurazione uscita R3	= 3;	= 3;	= 3;	= 3;	= 3;	= 3;	= 3;	= 3;	= 3;	= 3;
H18	Configurazione uscita R4	= 2;	= 2;	= 2;	= 2;	= 2;	= 2;	= 2;	= 2;	= 2;	= 2;
H19	Configurazione uscita R5	= 1;	= 1;	= 1;	= 1;	= 1;	= 1;	= 1;	= 1;	= 1;	= 1;
H20	Configurazione uscita R6	= 0;	= 0;	= 0;	= 0;	= 0;	= 0;	= 0;	= 0;	= 0;	= 0;
TLL_REAL	Temperatura minima abilitazione umidità	= 0.0;	= 0.0;	= 0.0;	= 0.0;	= 0.0;	= 0.0;	= 0.0;	= 0.0;	= 0.0;	= 0.0;
THL_REAL	Temperatura massima abilitazione umidità	= 0.0;	= 0.0;	= 0.0;	= 0.0;	= 0.0;	= 0.0;	= 0.0;	= 0.0;	= 0.0;	= 0.0;
TdL_REAL	Differenziale temperatura abilitazione umidità	= 0.0;	= 0.0;	= 0.0;	= 0.0;	= 0.0;	= 0.0;	= 0.0;	= 0.0;	= 0.0;	= 0.0;
HEP	Numero evaporatori	= 1;	= 1;	= 1;	= 1;	= 2;	= 1;	= 1;	= 1;	= 2;	= 1;
P1	Abilitazione comunicazione modulo EVD EVO	= FALSE;	= FALSE;	= TRUE;	= TRUE;	= TRUE;	= TRUE;	= FALSE;	= TRUE;	= TRUE;	= TRUE;
PH	Tipo refrigerante	= 3;	= 3;	= 3;	= 3;	= 3;	= 11;	= 3;	= 3;	= 3;	= 11;
P1t	Tipo sonda S1	= 8;	= 8;	= 8;	= 8;	= 8;	= 7;	= 8;	= 8;	= 8;	= 7;
P1n	Valore minimo sonda S1	= -1.0;	= -1.0;	= -1.0;	= -1.0;	= -1.0;	= 0.0;	= -1.0;	= -1.0;	= -1.0;	= 0.0;
P1M	Valore massimo sonda S1	= 12.8;	= 12.8;	= 12.8;	= 12.8;	= 12.8;	= 45.0;	= 12.8;	= 12.8;	= 12.8;	= 45.0;
PR	Tipo regolazione principale	= 1;	= 1;	= 1;	= 1;	= 1;	= 4;	= 1;	= 1;	= 1;	= 4;

Tab. 3.e

Per tutti gli altri parametri, non compresi in questa tabella, considerare i valori di default, per tutte le configurazioni, contenuti nel cap.7 Tabella Parametri.

3.4.2 Impostazione dei parametri ai valori di default

Per impostare tutti i set di parametri al valore di fabbrica (default):

1. accedere, nel menu di modifica dei parametri, alla categoria "rcP" e premere Set; appare la scritta "r0i", dove "i" indica la configurazione correntemente in uso;
2. premere UP/DOWN e visualizzare la scritta "bnr";
3. premere Set: appare la scritta "no";
4. premere UP/DOWN: appare la scritta "Std";

5. premere set: il controllo porta tutti i set di parametri ai valori di default;
6. premere una o più volte Prg per tornare alla visualizzazione standard di display.

Nota: in questo modo sono annullate tutte le modifiche e ripristinati i valori originari di fabbrica, cioè i default riportati nella tabella parametri.

3.4.3 Sbrinamento

Per attivare lo sbrinamento in temperatura la sonda di sbrinamento deve rilevare una temperatura inferiore al valore della temperatura di fine sbrinamento (par. dt1). Lo sbrinamento a tempo è ottenuto impostando il parametro di a un valore > 0.

Procedura:

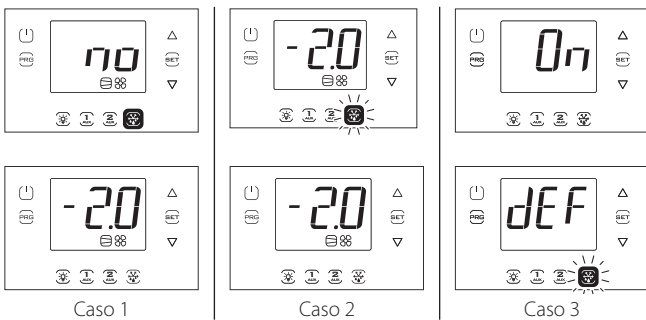
1. Premere DEF. Possono presentarsi 3 casi:
2. se la sonda di sbrinamento rileva un valore di temperatura maggiore del valore della temperatura di fine sbrinamento, il controllo mostra il messaggio "no" e lo sbrinamento non è attivato;
3. se vi sono protezioni in corso, il controllo attende prima di entrare in sbrinamento. Il tasto DEF lampeggia e quando le condizioni lo permettono, il controllo entra in sbrinamento;
4. il controllo entra in sbrinamento, mostra il messaggio "On". Il tasto DEF è illuminato e l'uscita sbrinamento è attivata. La visualizzazione a display dipende dal parametro d6.

Par.	Descrizione	Def	Min	Max	U.M.
d6	Visualizzazione terminale durante sbrinamento 0 = Temperatura alternata a dEF 1 = Blocco visualizzazione 2 = dEF	1	0	2	-

ATTIVAZIONE SBRINAMENTO MANUALE



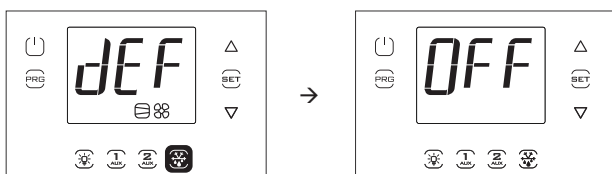
Richiesta sbrinamento manuale



Nota: Le Figure fanno riferimento alla navigazione su modelli con display a singola riga cod. WB000S%. Nei modelli a doppia riga cod. WB000D%, i messaggi "no" e "On" appaiono nella seconda riga del display.

DISATTIVAZIONE SBRINAMENTO MANUALE

Premere DEF: appare il messaggio "Off" e il controllo termina lo sbrinamento.



Nota: Le Figure fanno riferimento alla navigazione su modelli con display a singola riga cod. WB000S%. Nei modelli a doppia riga cod. WB000D%, il messaggio "Off" appare nella seconda riga del display.

3.4.4 Uscita AUX1/AUX2/Luce

Per attivare/disattivare le uscite digitali AUX1/AUX2 (uscite in modalità ausiliaria) da tastiera impostare rispettivamente i parametri H1/H5=2. L'uscita luce è fissa e non configurabile.

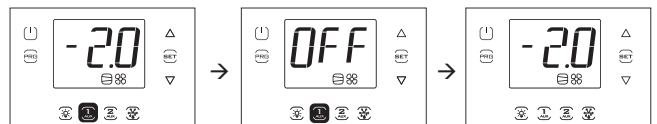
ATTIVAZIONE

Premere i tasti AUX1/AUX2/Luce: appare il messaggio "On" e il controllo attiva l'uscita relativa.



DISATTIVAZIONE

Premere i tasti AUX1/AUX2/Luce: appare il messaggio "Off" e il controllo disattiva l'uscita relativa.



Nota: se l'uscita AUX1/2 non è stata abilitata impostando H1/H5 = 2, il tasto relativo lampeggia per segnalare che l'uscita non è attivata. Appaiono comunque i messaggi "On" e "Off".

Nota: Le Figure fanno riferimento alla navigazione su modelli con display a singola riga cod. WB000S%. Nei modelli a doppia riga cod. WB000D%, i messaggi "On" e "Off" appaiono nella seconda riga del display.

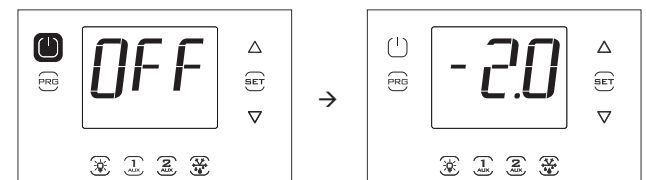
3.4.5 ON/OFF

Per spegnere il controllo da tastiera:

- premere On/Off per 2 s.

Nota: Al primo avvio il controllo è in stato OFF.

Appare la scritta Off alternata alla visualizzazione standard. Si illumina il tasto On/Off e i relè di uscita eventualmente attivi si disattivano.

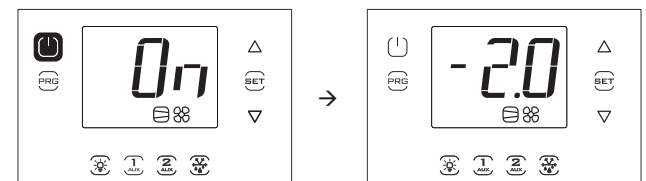


Nota: Le Figure fanno riferimento alla navigazione su modelli con display a singola riga cod. WB000S%. Nei modelli a doppia riga cod. WB000D%, i messaggi "On" e "Off" appaiono nella seconda riga del display.

Per accendere il controllo da tastiera:

- premere On/Off per 2 s.

Appare la scritta On e quindi il controllo torna alla visualizzazione standard. Si riattivano eventualmente i relè di uscita.



Nota: Le Figure fanno riferimento alla navigazione su modelli con display a singola riga cod. WB000S*. Nei modelli a doppia riga cod. WB000D*, i messaggi "On" e "Off" appaiono nella seconda riga del display.

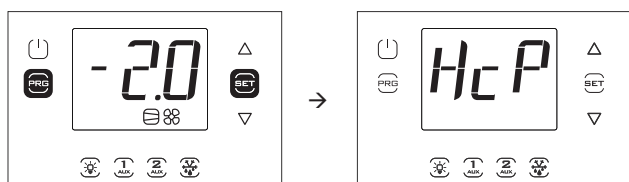
3.5 Menu multifunzione

Il menu multifunzione consente di accedere ai menu:

- "HcP": visualizzazione allarmi HACCP di tipo HA e HF e reset;
- "cc": attivazione/disattivazione ciclo continuo;
- "rEc": visualizzazione temperatura massima e minima, cancellazione e ripartenza registrazione;
- "I/O": input/output: visualizzazione temperatura letta dalle sonde e stato ingressi digitali;
- "USB": chiave USB;
- "InF": informazioni
- "Log": funzione di data logging
- "SOF": aggiornamento software UltraCella e EVD

Procedura:

1. premere Prg e Set per 2 s; appare il primo menu: HcP;
2. premere UP/DOWN per far apparire le altre voci;
3. premere Set per entrare: seguire i passi descritti nei paragrafi successivi per le spiegazioni relative;
4. premere una o più volte Prg per tornare alla visualizzazione standard.



Nota: La figura fa riferimento alla navigazione su modelli con display a singola riga cod. WB0005*. Nei modelli a doppia riga cod. WB000D*, oltre a quanto indicato, il display durante la navigazione visualizza nella seconda riga, a scorrimento, il messaggio "Menu".

3.5.1 Visualizzazione allarmi HACCP

Per la spiegazione degli allarmi HACCP vedere il capitolo "Allarmi". Nel menu multifunzione è possibile vedere la data e l'ora degli ultimi 3 allarmi di tipo HA e di tipo HF. Dopo essere entrati nel menu multifunzione (vedere par. precedente), selezionare con UP/DOWN la scritta "HcP".

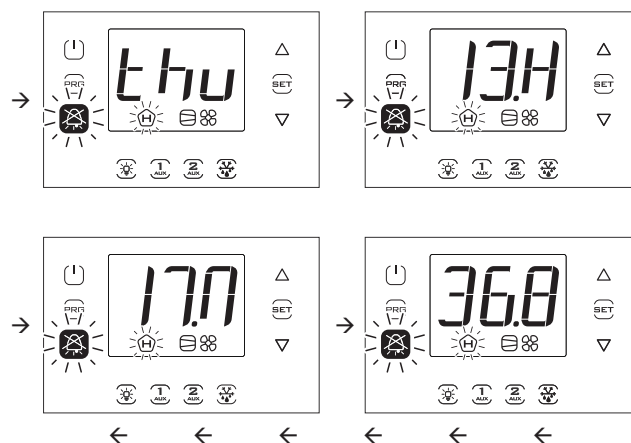
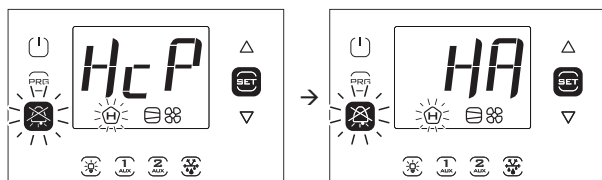
Procedura:

1. premere Set e quindi UP/DOWN per visualizzare i parametri della tabella seguente: è possibile vedere il numero di allarmi, la data relativa ed effettuare la cancellazione;
2. premere Set per visualizzare data e ora dell'allarme;
3. premere Prg fino a tornare alla visualizzazione standard.

Par.	Descrizione	Def	Min	Max	U.M.
HA	Data/ora dell'ultimo allarme HA	0	-	-	-
HA1	Data/ora del penultimo allarme HA	0	-	-	-
HA2	Data/ora del terzultimo allarme HA	0	-	-	-
Han	Numero di allarmi HA	0	0	15	-
HF	Data/ora dell'ultimo allarme HF	0	-	-	-
HF1	Data/ora del penultimo allarme HF	0	-	-	-
HF2	Data/ora del terzultimo allarme HF	0	-	-	-
HFn	Numero di allarmi HF	0	0	15	-
Hcr	Cancellazione allarmi HACCP	0	0	1	-
Azione sulla variazione 0 → 1 o 1 → 0					

Ogni allarme è mostrato con un testo scorrevole, che contiene il giorno della settimana, l'ora, i minuti e la temperatura che ha causato l'allarme. Si tratta di una lista (coda FIFO) in cui rimangono memorizzati solo gli ultimi 3 allarmi. Invece i contatori degli allarmi (HAN, HFN), una volta arrivati a 15, non ne conteggiano altri.

Esempio: allarme tipo HA avvenuto giovedì alle 13:17, con temperatura rilevata di 36.8 °C.



Nota: La Figura fa riferimento alla navigazione su modelli con display a singola riga cod. WB0005*. Nei modelli a doppia riga cod. WB000D*, oltre a quanto indicato, il display durante la navigazione visualizza nella seconda riga, a scorrimento, il messaggio "HACCP Alarms".

3.5.2 Ciclo continuo

Per la spiegazione del ciclo continuo vedere il capitolo 6.

Per attivare il ciclo continuo:

- il controllo deve essere acceso (ON);
- il valore del parametro cc deve essere >0.

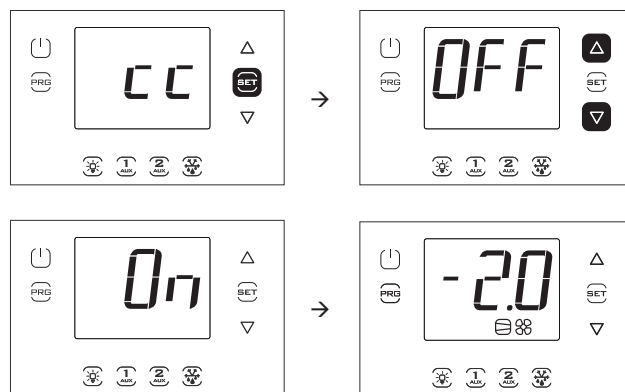
Par.	Descrizione	Def	Min	Max	U.M.
cc	Durata ciclo continuo	0	0	15	ora

Dopo essere entrati nel menu multifunzione (vedere par. precedente), selezionare con UP/DOWN la scritta "cc".

ATTIVAZIONE

Procedura:

1. premere Set; appare la scritta "OFF" (ciclo continuo non attivo);
2. premere UP/DOWN: appare la scritta "ON";
3. dopo 1 s circa il controllo torna alla visualizzazione standard e appare l'icona compressore che indica l'attivazione della funzione.



Nota: Le Figure fanno riferimento alla navigazione su modelli con display a singola riga cod. WB0005*. Nei modelli a doppia riga cod. WB000D*, nella seconda riga del display appare, a scorrimento, il messaggio "Continuous cycle".

DISATTIVAZIONE

Seguire gli stessi passi dell'attivazione e impostare "OFF".

Nota: l'attivazione della funzione ciclo continuo non appare nel display nella visualizzazione standard.

3.5.3 Monitoraggio temperatura massima e minima

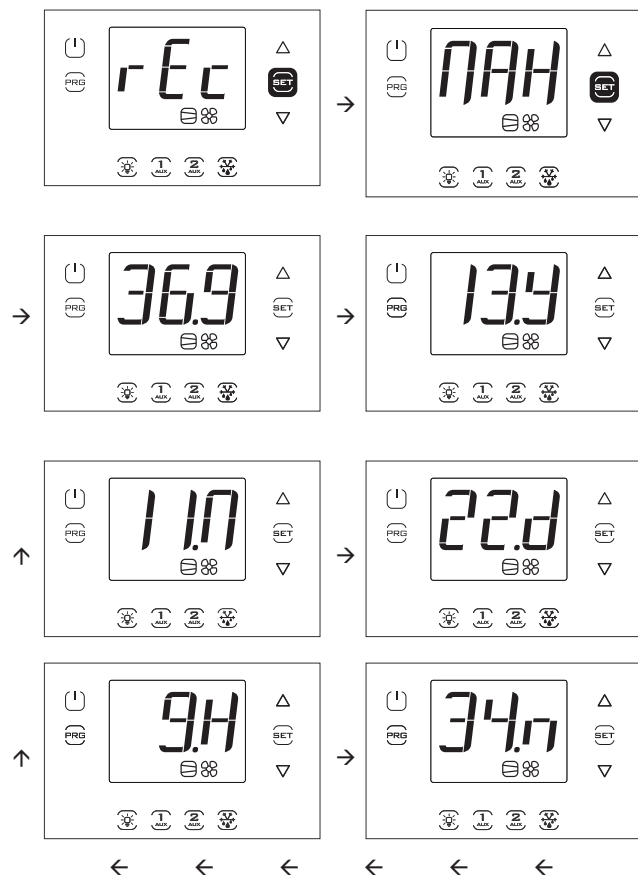
Il controllo permette di registrare continuamente la temperatura minima e massima rilevata dalla sonda di regolazione. Il monitoraggio è sempre attivo. I valori possono essere azzerati, come descritto qui di seguito.

Dopo essere entrati nel menu multifunzione (vedere par. precedente), selezionare con UP/DOWN la scritta "rEc".

Procedura:

1. premere Set; appare la scritta "MAX"(temperatura massima registrata); per vedere la temperatura massima, data e ora di registrazione passare al punto 3, oppure;
2. premere UP/DOWN: appare la scritta "Min" (temperatura minima registrata);
3. premere Set: appare il valore della temperatura massima/minima registrata e la data/ora della registrazione (y=anno, m = mese, d = giorno, h = ora, m = minuti). Premere UP per la cancellazione (di entrambe le temperature), appare RES e il controllo esce dal menu, oppure premere più volte Prg e uscire dalla visualizzazione.

Esempio: temperatura massima registrata di 36.9°C il 22/11/2013 alle 9.34.



Nota: la pressione di UP provoca la cancellazione sia della temperatura massima che della temperatura minima registrata.

Nota: Le Figure fanno riferimento alla navigazione su modelli con display a singola riga cod. WB000S*. Nei modelli a doppia riga cod. WB000D*:

- MAX --> Max temp recorder (a scorrimento)
- 36,9 --> Max
- 13.Y --> year
- 11.M --> month
- 22.d --> day
- 9.H --> hour
- 34.m --> minute

3.5.4 Visualizzazione stato ingressi/uscite

Dopo essere entrati nel menu multifunzione (vedere par. precedente), selezionare con UP/DOWN la scritta "I/O".

Procedura:

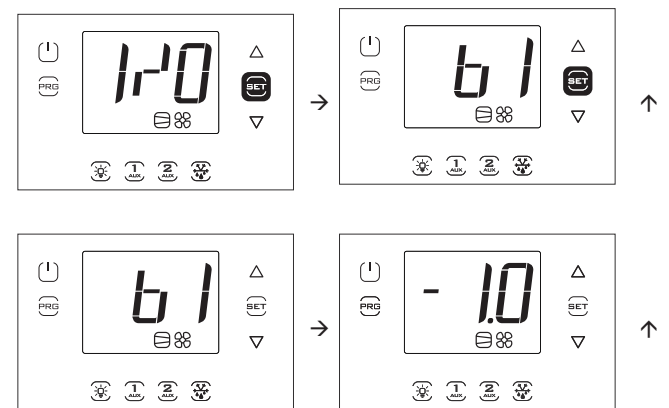
1. premere Set: appare la scritta "b1" relativa alla prima sonda B1;
2. premere ancora Set: appare il valore letto dalla sonda B1 alternato alla scritta b1;
3. premere Prg per tornare al livello superiore;
4. premere UP/DOWN e ripetere i passi 1)...3) per visualizzare gli ingressi/uscite indicati in tabella;
5. premere una o più volte Prg per tornare alla visualizzazione standard.

Scritta	Descrizione	Scritta	Descrizione
b1	Ingresso analogico 1	do6	Uscita digitale 6
b2	Ingresso analogico 2	Y1	Uscita analogica 1
b3	Ingresso analogico 3	ESu	Temp. aspirazione EVD
b4	Ingresso analogico 4	ESA	Temp. evaporazione EVD
b5	Ingresso analogico 5	ESH	Surrisaldamento EVD
di1	Ingresso digitale 1	U1	Sonda sbrinamento Sd1 (mod. 3PH)
di2	Ingresso digitale 2	U2	Sonda sbrinamento ausiliario Sd2 (modulo 3PH)
di3	Ingresso digitale 3	U3	Sonda condensazione Sc (mod. 3PH)
do1	Uscita digitale 1	dU4	Salva-motore (modulo 3PH)
do2	Uscita digitale 2	dU5	Pressostato alta/bassa pressione o allarme Kriwan (modulo 3PH)
do3	Uscita digitale 3	ESP	Pressione di evaporazione
do4	Uscita digitale 4	EPS	Posizione
do5	Uscita digitale 5		

Tab. 3.f

Nota: gli ingressi/uscite digitali aperti sono visualizzati con la scritta "oP" (=open), quelli chiusi con "cLo" (=closed).

Esempio 1: la sonda B1 misura la temperatura di -1.0 °C.



Nota: Le Figure fanno riferimento alla navigazione su modelli con display a singola riga cod. WB000S*. Nei modelli a doppia riga cod. WB000D*, oltre a quanto indicato appare, a scorrimento, il messaggio "Probe1 status".

Esempio 2: l'ingresso digitale 1 è chiuso.



Nota: Le Figure fanno riferimento alla navigazione su modelli con display a singola riga cod. WB000S%. Nei modelli a doppia riga cod. WB000D%, oltre a quanto indicato appare, a scorrimento, il messaggio "Digital input 1 status".

3.5.5 Chiave di memoria USB

Carico/scarico parametri

Operazioni preliminari:

1. togliere la cornice inferiore e inserire la chiave USB;
2. porre il controllo in OFF.

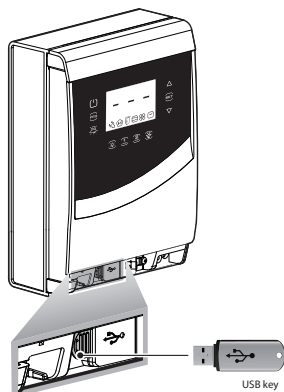


Fig. 3.d

Dopo essere entrati nel menu multifunzione (vedere par. precedente), selezionare con UP/DOWN la scritta "USB".

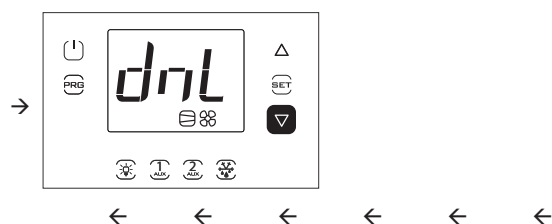
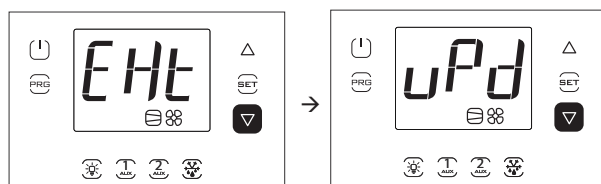
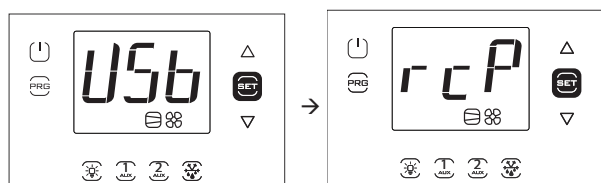
Procedura:

Premere Set: appaiono i comandi seguenti scorrendo con UP/DOWN:

- rcP: premere Set per confermare
- EXt: premere Set per uscire;
- dnL: premere Set, il controllo salva nella chiave i 10 set di parametri: r01...r10;
- uPd: premere Set, il controllo carica dalla chiave i 10 set di parametri: r01...r10;

Nota:

- i parametri sono salvati in un file di testo di tipo .txt, che può essere visualizzato a computer;
- per le informazioni riguardanti le accensioni dei LED, vedere cap. 2.10.



Nota: Le Figure fanno riferimento alla navigazione su modelli con display a singola riga cod. WB0005*. Nei modelli a doppia riga cod. WB000D*, oltre a quanto indicato appare, a scorrimento, il messaggio "recipes in USB device".

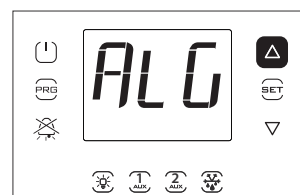
Nota: L'operazione di download (upload) scarica (carica), oltre alle 10 liste di parametri, anche tutti gli altri parametri (unico valore per tutte le 10 liste).

Scarico allarmi registrati

A partire dalla release software 1.5 è possibile scaricare in una chiave USB gli ultimi 64 allarmi avvenuti e registrati da UltraCella, ordinati dal più al meno recente, in un file csv. Quando il 64esimo allarme viene registrato, il prossimo prenderà il posto del meno recente. Gli allarmi registrati e non più attivi possono essere visualizzati solo dal terminale UltraCella Service, ma possono essere scaricati sia da terminale che da interfaccia LED.

- Nome file allarmi estratti: AlarmLog.csv


1. togliere la cornice inferiore e inserire la chiave di memoria USB. I LED rosso e verde a lato della chiave si accenderanno in sequenza una volta per indicare il riconoscimento da parte dell'unità della chiave di memoria USB;
2. premere Prg e Set per 2 s; appare il primo menu: "HcP";
3. premere UP 4 volte fino a raggiungere la voce di menu "USB";
4. premere Set; appare il primo sottomenu "rcP";
5. premere UP per accedere al sottomenu "ALG".



6. premere SET per confermare lo scarico degli allarmi registrati. La scritta "ALG" lampeggerà durante lo scarico; al termine la scritta "ALG" smetterà di lampeggiare e si accenderà il LED verde accanto alla porta USB per indicare l'avvenuto aggiornamento; se per qualche motivo la procedura non dovesse essere andata a buon fine, si accenderà

l'icona allarme  nel display;

7. estrarre la chiave; per uscire dal menu "ALG" premere PRG due volte.

Nota: Se per qualche motivo la procedura non dovesse essere andata a buon fine, all'uscita dal menu, oltre all'icona allarme  nel display comparirà il messaggio d'errore "ALM". Il messaggio di errore sarà eliminato al successivo scarico allarmi avvenuto con successo o alla riaccensione del controllo.

Esempio: registrazione iniziata il 2 Aprile 2014 alle 10:30:00. Il log degli allarmi è stato estratto con chiave USB alle 16:22:45 dello stesso giorno.

Start -> allarme avvenuto

Stop -> allarme rientrato

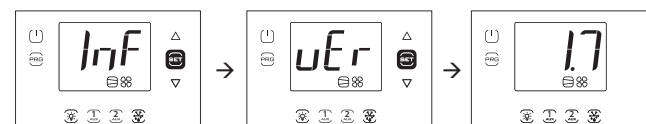
TIME	ID	NAME	EVENT	VAR1	VAR2
2014-04-02 T10:30:00+00:00	11	ALARM_Ed1.Active	Start		
2014-04-02 T16:22:45+00:00	11	ALARM_Ed1.Active	Stop		

3.5.6 Informazioni

Nel menu informazioni è possibile visualizzare:

- la revisione software dei dispositivi.

Dopo essere entrati nel menu multifunzione (vedere cap. 3.4), selezionare con UP/DOWN la scritta "Inf".



Procedura:


1. premere Set: appare la scritta "vEr" relativa alla revisione software;
2. premere ancora Set: appare la revisione software (es. 1.7);
3. premere Prg una o più volte per tornare alla visualizzazione standard.

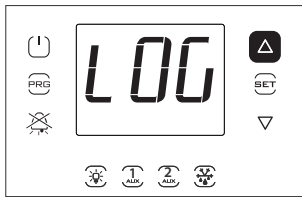
Nota: Le Figure fanno riferimento alla navigazione su modelli con display a singola riga cod. WB0005*. Nei modelli a doppia riga cod. WB000D*, oltre a quanto indicato appare, a scorrimento, il messaggio "Application version".

3.5.7 Funzione Data logging


UltraCella integra nel controllo cella la funzione di data logging, avendo la possibilità di registrare la temperatura o l'umidità letta da due sonde.

Come scaricare il file delle variabili registrate da UltraCella:

1. togliere la cornice inferiore e inserire la chiave di memoria USB. I LED rosso e verde a lato della chiave si accenderanno in sequenza una volta per indicare il riconoscimento da parte dell'unità della chiave di memoria USB;
2. premere Prg e Set per 2 s; appare il primo menu: "HcP"
3. premere UP o DOWN fino a raggiungere la voce di menu "LoG";
4. premere SET per confermare il download delle variabili registrate (file di log) nella chiave USB. La scritta "LoG" lampeggerà durante lo scarico; al termine la scritta "LoG" smetterà di lampeggiare per indicare l'avvenuto download; se per qualche motivo la procedura non dovesse essere andata a buon fine, si accenderà l'icona allarme  nel display. Il messaggio di errore sarà eliminato al successivo scarico corretto delle variabili o alla riaccensione del controllo;
5. estrarre la chiave; per uscire dal menu "LoG" premere PRG e/o SET



Nota: la figura fa riferimento alla navigazione su modelli con display a singola riga cod. WB000S%. Nei modelli a doppia riga cod. WB000D%, oltre a quanto indicato, il display dopo il download visualizza la scritta "recorder" a scorrimento nella seconda riga.

Nota: se per qualche motivo la procedura non dovesse essere andata a buon fine, all'uscita dal menu, oltre all'icona allarme  nel display comparirà il messaggio d'errore "LoG".

Il messaggio di errore sarà eliminato al successivo scarico corretto o alla riaccensione del controllo;

Configurate opportunamente le sonde da registrare tramite i parametri tr1 e tr2 e il tempo di campionamento tramite il parametro trc, l'unità inizia a memorizzare le variabili ogni trc minuti (tempo di campionamento) per una durata massima di 2 anni ciascuna. Al superamento del secondo anno, il controllo sovrascrive i primi campioni salvati.

Il log delle variabili è disponibile in un file csv tramite chiave USB, pronto per essere analizzato in Excel o altri programmi di uso comune.

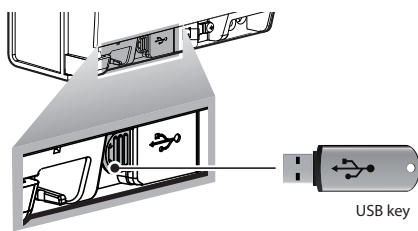


Fig. 3.e

Per attivare la funzione di data logging, è necessario configurare la/le sonda/sonde da registrare (fino a un massimo di 2) tramite i parametri tr1 e tr2.

Il tempo di campionamento (per entrambe le variabili) è selezionabile tra 2 e 60 minuti (default 5).

Par.	Descrizione	Def	Min	Max	U.M.
tr1	Selezione prima temperatura da registrare 0 = no log 1 = Sv 2 = Sm (sonda letta da B1) 3 = Sr 4 = Sd1 5 = Sd2 6 = Sc 7 = SA 8 = Su (sonda umidità)	0	0	8	-
tr2	Selezione seconda temperatura da registrare 0 = no log 1 = Sv 2 = Sm (sonda letta da B1) 3 = Sr 4 = Sd1 5 = Sd2 6 = Sc 7 = SA 8 = Su (sonda umidità)	0	0	8	-
trc	Tempo campionamento registrazione temperature	5	2	60	min

- Canali registrati: le due sonde selezionate dai parametri tr1 e tr2
- Inizio registrazione: non appena il parametro tr1 / tr2 viene impostato ad un valore maggiore di 0. L'istante di configurazione viene notificato nel log con nome evento "Start"
- Tempo di campionamento: trc (in minuti) per entrambe le variabili
- Durata registrazione: dipende dal tempo di campionamento trc e dal massimo numero di campioni Nrec che UltraCella può registrare (209000) in base alla formula:

$$\text{Durata registrazione} = \text{Nrec} * \text{trc}$$

Tempo campionamento (trc)	Durata registrazione
2 min	290 giorni
5 min	726 giorni (2 anni circa)
10 min	1451 giorni (4 anni circa)
30 min	4353 giorni (8 anni circa)
60 min	8708 giorni (24 anni circa)

- Estrazione dati: può essere utilizzata una qualsiasi chiave USB commerciale
- Nome file Log estratti: Log_UltraCella_1.csv per la prima variabile selezionata dal parametro tr1, Log_UltraCella_2.csv per la seconda variabile selezionata dal parametro tr2
- Altri eventi: il log riporta, oltre all'evento "Start", anche gli eventi "Stop" (tr1=0 o tr2=0) e "Boot" (accensione o riavvio del controllo)
- Formato dati del Log: i dati sono organizzati in colonne: data (in formato standard ISO 8601), tipo di evento, valore della variabile indicate come Src1 (prima variabile) e Src2 (seconda variabile)

Esempio: registrazione sonda di temperatura Sv iniziata il 2 Aprile 2014 alle 17:19:49.

I dati sono stati estratti con chiave USB alle 18:10 dello stesso giorno.


TIME	EVENT	Sv_Probe
2014-04-02T17:19:49+00:00	Boot	0
2014-04-02T17:24:49+00:00		25,2
2014-04-02T17:29:49+00:00		25,0
2014-04-02T17:34:49+00:00		24,6
2014-04-02T17:39:49+00:00		24,1
2014-04-02T17:44:49+00:00		21,9
2014-04-02T17:49:49+00:00		18,8
2014-04-02T17:54:49+00:00		15,1
2014-04-02T17:59:49+00:00		12,7
2014-04-02T18:04:49+00:00		10,1
2014-04-02T18:09:49+00:00		7,3

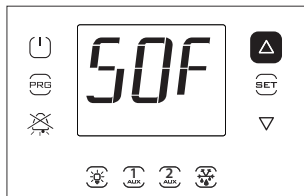
Tab. 3.g

3.5.8 Aggiornamento software UltraCella da interfaccia display LED

A partire dalla release software 1.5 è possibile aggiornare il software di UltraCella, oltre che dal terminale UltraCella Service, anche da interfaccia LED.


Il file **upgrade.ap1**, necessario per effettuare l'aggiornamento da interfaccia LED UltraCella, deve essere fornito esclusivamente da personale CAREL.

1. Creare una cartella "UPGRADE": "(nome cartella in maiuscolo)" nella directory principale della chiave USB. Copiare il file upgrade.ap1 nella nuova cartella;
2. togliere la cornice inferiore e inserire la chiave di memoria USB. I LED rosso e verde a lato della chiave si accenderanno in sequenza una volta per indicare il riconoscimento da parte dell'unità della chiave di memoria USB;
3. premere Prg e Set per 2 s; appare il primo menu: "HcP";
4. premere UP o DOWN fino a raggiungere la voce di menu "SOF";
5. premere SET per confermare l'aggiornamento del software. La scritta "SOF" lampeggerà durante l'aggiornamento; al termine la scritta "SOF" smetterà di lampeggiare per indicare l'avvenuto aggiornamento; se per qualche motivo la procedura non dovesse essere andata a buon fine, si accenderà l'icona allarme  nel display;
6. estrarre la chiave; per uscire dal menu "SOF" premere PRG e/o SET.



Nota: La figura fa riferimento alla navigazione su modelli con display a singola riga cod. WB000S%. Nei modelli a doppia riga cod. WB000D%, oltre a quanto indicato, il display durante l'aggiornamento visualizza la scritta "Software update" a scorrimento nella seconda riga.



Nota: Se per qualche motivo la procedura non dovesse essere andata a buon fine, all'uscita dal menu, oltre all'icona allarme  nel display comparirà il messaggio d'errore "SOF". In questo caso UltraCella mantiene il software installato precedentemente. Il messaggio di errore sarà eliminato al successivo aggiornamento avvenuto con successo o alla riaccensione del controllo.



Nota: La procedura può richiedere vari minuti, non spegnere o scollegare la chiave prima che sia conclusa" con "Nota: La procedura può richiedere alcuni minuti, non spegnere o scollegare la chiave prima che sia conclusa.

3.6 Selezione lingua testi

Gli unici testi che possono variare in funzione della lingua selezionata sono quelli che compaiono nelle maschere del terminale UltraCella Service cod. PGDEWB0FZ*.



Selezione della lingua

da Wizard oppure:

1. Nel terminale UltraCella Service, accedere al menu multifunzione premendo il pulsante UP;
2. Compare l'icona HACCP. Premere UP o DOWN fino a raggiungere l'icona "i" (information);
3. Premere SET per accedere alla modifica della lingua;
4. Selezionare la lingua desiderata (dalla software release 1.6 sono presenti italiano, inglese, tedesco, francese e spagnolo) premendo UP o DOWN. Premere SET per confermare. L'effetto della modifica è immediata;
5. Premere ESC due volte per uscire dal menu di selezione lingua e ritornare alla maschera di visualizzazione principale.

4. MESSA IN SERVIZIO

4.1 Prima messa in servizio

Una volta effettuati i collegamenti elettrici (vedere il capitolo installazione) e aver collegato l'alimentazione, le operazioni da effettuare per la messa in servizio del controllo UltraCella dipendono dal tipo di interfaccia usata, ma consistono in definitiva nell'impostazione di alcuni parametri riguardanti:

1. Set point e differenziale;
2. Configurazione delle sonde e degli ingressi digitali;
3. Selezione tipo di sbrinamento e funzionamento ventilatori;
4. Gestione luce cella;
5. Moduli accessori.

Tipi di interfacce:

- scheda con display a LED: la configurazione dei parametri viene effettuata utilizzando il display e la tastiera secondo la procedura descritta nel cap.3 "Modifica dei parametri". In alternativa è possibile collegare il terminale grafico remoto "UltraCella Service Terminal" ed entrare nel menu di procedura guidata di prima messa in servizio (wizard);
- chiave di memoria USB: porre il controllo in OFF e caricare i parametri di programmazione da chiave USB (comando uPd, UPLOAD, vedere cap.3);
- supervisore: per facilitare l'avvio di un numero ingente di controlli UltraCella utilizzando il solo supervisore è possibile limitare l'operazione di primo avvio alla sola configurazione dell'indirizzo di rete. La configurazione è rimandata ad un secondo momento utilizzando il supervisore.

Al termine della configurazione sarà possibile attivare la regolazione della cella tramite il tasto ON/OFF.

4.2 Tabella Parametri da settare per la messa in servizio

Par	Descrizione	Categ.	Def	Min	Max	U.M.
St	Set point	CtL	2/-20	r1	r2	°C/°F
rd	Differenziale	CtL	2.0	0.1	20	°C/°F
/P	Tipo B1...B3	Pro	0	0	2	-
/A2	Configurazione B2	Pro	1	0	3	-
/A3	Configurazione B3	Pro	0	0	5	-
/P4	Tipo B4	Pro	0	0	2	-
/A4	Configurazione B4	Pro	0	0	4	-
/P5	Tipo B5	Pro	0	0	1	-
/A5	Configurazione B5	Pro	0	0	5	-
A5	Configurazione ingresso digitale 2 (DI2)	ALM	0	0	17	-
A9	Configurazione ingresso digitale 3 (DI3)	ALM	0	0	17	-
d0	Tipo di sbrinamento	dEF	0	0	3	-
dt1	Temperatura di fine sbrinamento, evaporatore principale	dEF	4.0	-50.0	200.0	°C/°F
dP1	Durata massima sbrinamento	dEF	30	1	250	min
dd	Tempo gocciolamento dopo sbrinamento	dEF	2	0	30	min
Fd	Tempo post gocciolamento	Fan	1	0	30	min
F3	Ventilatori evaporatore durante sbrinamento 0/1=accesi/spenti	Fan	1	0	1	-
c12	Tempo sicurezza compressore interruttore porta 0 = gestione porta disabilitata	doL	5	0	5	min
d8d	Tempo ripartenza compressore, interruttore porta	doL	30	c12	240	min
A3	Disabilitazione micro porta 0=abilitato 1=disabilitato	doL	1	0	1	-
tLi	Ritardo spegnimento luce	doL	15	0	240	min
A4	Gestione luce 0 = interruttore porta + tasto luce 1 = tasto luce	doL	0	0	1	-
c1	Tempo minimo tra accensioni successive compressore	CmP	6	0	30	min
c2	Tempo minimo di spegnimento compressore	CmP	3	0	15	min
c3	Tempo minimo di accensione compressore	CmP	3	0	15	min

4.3 Messa in servizio per modelli con display singola riga cod. WB000S*

UltraCella con display a singola riga

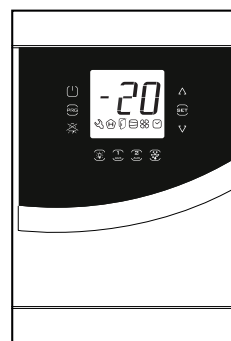
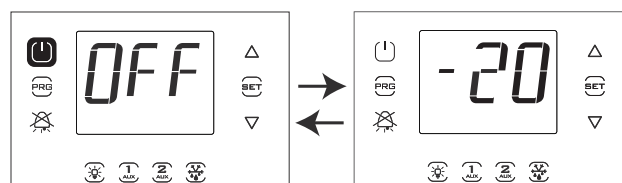
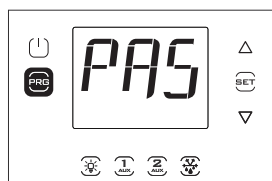


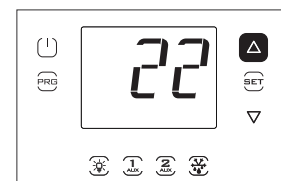
Fig. 4.a



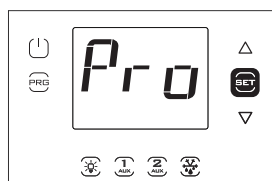
1. Al primo avvio il controllo è in OFF.



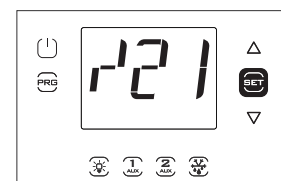
2. Premere Prg per 2 s: compare la richiesta di password (PAS).



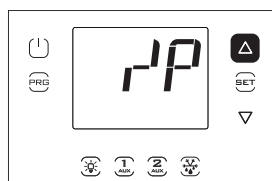
3. Premere UP e inserire la password: 22.



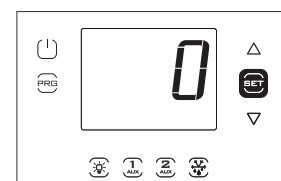
4. Premere Set: compare la prima categoria: Pro (Probes = sonde).



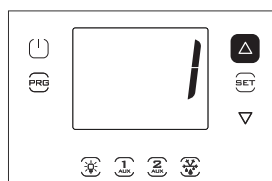
5. Premere Set: compare il primo parametro: /21.



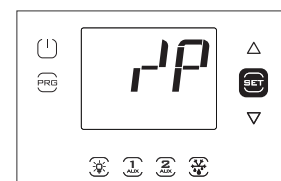
6. Premere più volte UP per raggiungere il parametro /P.



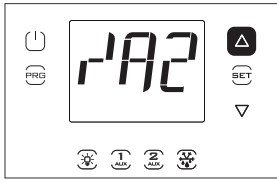
7. Premere Set per impostare il valore del parametro (vedere selezioni nella tabella parametri).



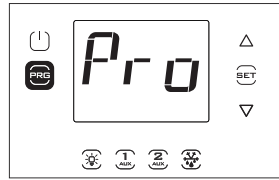
8. Premere UP per modificare il valore.



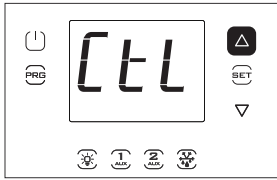
9. Premere Set per confermare e tornare al codice del parametro. In questo momento il nuovo valore inserito è memorizzato nel controllo.



10. Premere UP per passare ai parametri /A2.../A5; effettuare l'eventuale modifica.



11. Premere Prg per tornare alle categorie di parametri.



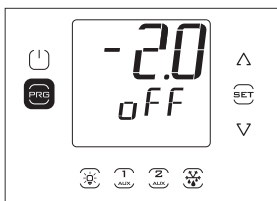
12. Premere UP per passare alla categoria Ctl e seguire i passi precedenti per impostare St e i parametri successivi.

4.4 Messa in servizio per modelli con display doppia riga cod. WB000D*

UltraCella con display a doppia riga

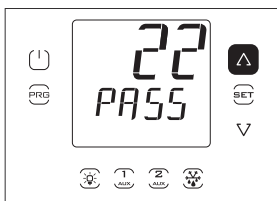
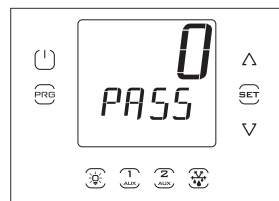


Fig. 4.b

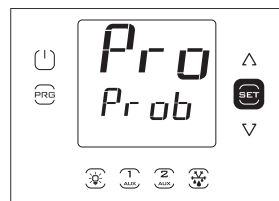


1. Al primo avvio il controllo è in OFF.

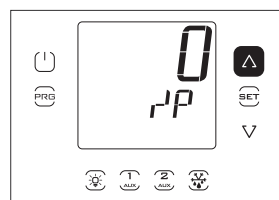
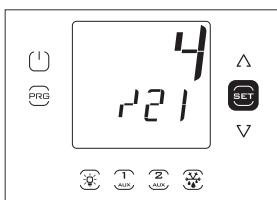
2. Premere Prg per 2 s: compare la richiesta di password (PASS).



3. Premere UP/DOWN e inserire la password: 22.

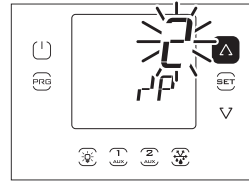


4. Premere Set: nella seconda riga del display appare, a scorrimento, il nome della prima categoria di parametri: Pro (Probes = sonde)..

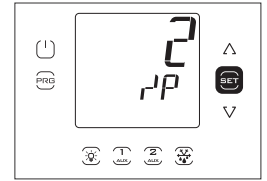


5. Premere Set: nella seconda riga di display appaiono, a scorrimento, il codice e la descrizione del primo parametro della categoria: /21 – Probe1 meas. stab.; nella prima riga del display appare il valore corrente del parametro

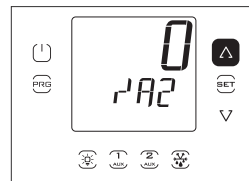
6. Premere più volte UP per raggiungere il parametro /P. Nella seconda riga del display appaiono, a scorrimento, il codice e la descrizione del parametro: /P – type B1 to B3; nella prima riga del display appare il valore corrente del parametro.



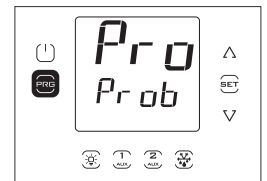
7. Premere Set e UP/DOWN per impostare il valore desiderato del parametro.



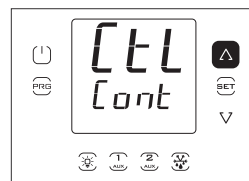
8. Premere Set per confermare. In questo momento il nuovo valore inserito è memoriz. nel controllo.



9. Premere UP per passare ai parametri /A2.../A5; effettuare l'eventuale modifica.



10. Premere Prg per tornare alle categorie di parametri.



11. Premere UP per passare alla categoria Ctl (nella seconda riga appare, a scorrimento, il nome della seconda categoria di parametri: Control) e seguire i passi precedenti per impostare St e i parametri successivi evidenziati nella tabella precedente e nella tabella parametri.

4.5 Messa in servizio con terminale UltraCella Service

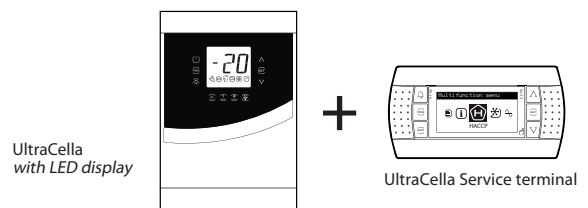


Fig. 4.c

Se il controllo UltraCella non è mai stato configurato, non appena il terminale UltraCella Service è collegato, il wizard è proposto automaticamente. È comunque possibile entrare nel menu Wizard e ripetere la procedura guidata di prima messa in servizio.

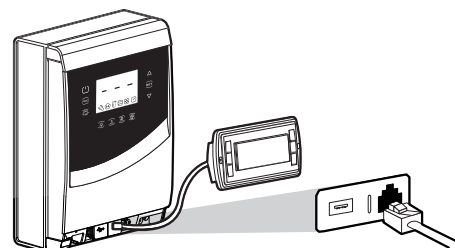


Fig. 4.d

Rimuovere la cornice inferiore e collegare il Service Terminal al controllo.

4.5.1 Prima messa in servizio

Nel caso di prima accensione, una volta collegato il Service Tool, il Wizard è proposto automaticamente. Selezionare la lingua desiderata per rispondere alle domande per impostare gli altri parametri.

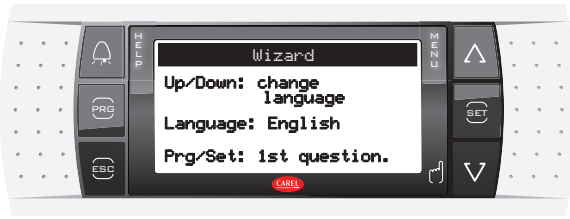


Fig. 4.e

4.5.2 Procedura ripetuta di prima messa in servizio

La procedura di prima messa in servizio può essere ripetuta accedendo al menu Wizard.

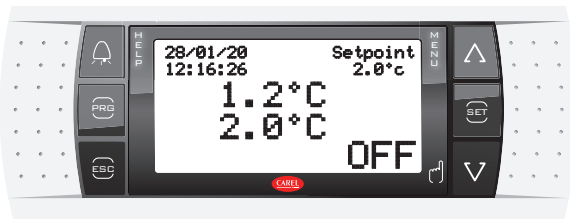


Fig. 4.f

1. Portare il controllo in OFF (premere DOWN e selezionare l'icona On/Off; premere Set 2 volte e UP per portare il controllo in OFF; premere Esc 2 volte per uscire)

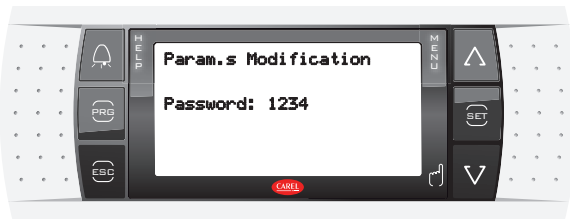


Fig. 4.g

2. Per entrare in modo Programmazione: premere Prg e inserire la Password: 1234

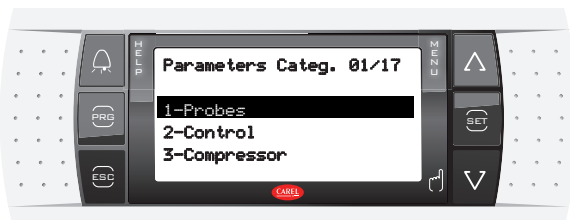


Fig. 4.h

3. Premere DOWN fino a raggiungere il menu "Wizard"

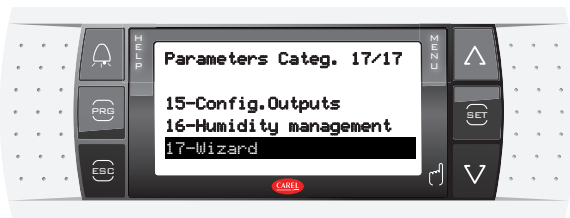


Fig. 4.i

4. Confermare con Set

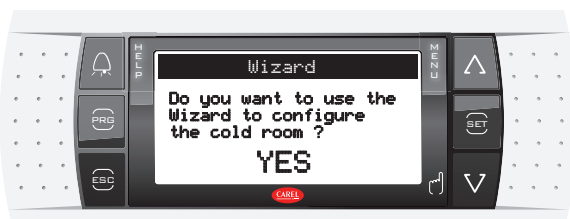


Fig. 4.j

5. Premere Up e Set per entrare nella procedura guidata di prima messa in servizio.

4.6 Avviamento: funzioni principali

4.6.1 Set point e differenziale

L'uscita di riferimento è l'uscita del compressore (CMP). Il set point e il differenziale determinano le temperature di attivazione e disattivazione del compressore. La sonda di regolazione è la sonda virtuale Sv. All'avvio (default) corrisponde alla sonda B1. Nei casi in cui la temperatura all'interno della cella non sia uniforme si può impostare (ponendo /4 >0) il controllo perchè regoli su una sonda "virtuale" ottenuta dalla media di 2 punti di misura (sonda mandata B1 e sonda ripresa selezionabile tra B2 e B4).

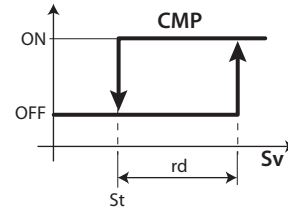


Fig. 4.k

Legenda

St	Set point
Sv	Sonda virtuale
rd	Differenziale
CMP	Compressore

Nota: vedi paragrafo "6.3 Set point" per le opzioni legate alla variazione del set point di regolazione

4.6.2 Configurazione sonde

I controlli UltraCella dispongono al massimo di 5 ingressi analogici, di cui 3 possono essere configurati come sonde di temperatura (sonde NTC, NTC ad alta temperatura, PT1000), il quarto come sonda di temperatura o ingresso 0...10V, la quinta può essere configurata come ingresso 4...20 mA oppure 0...5 Vrat.

Ingressi analogici	Tipo
B1	NTC 10 kΩ a 25°C, range -50T90°C,
B2	NTC extended range, NTC50 kΩ a 25°C, range 0T150°C;
B3	PT1000, 1000 Ω a 0°C, range -50T90°C
B4	NTC 10 kΩ a 25°C, range -50T90°C, NTC extended range, NTC50 kΩ a 25°C, range 0T150°C 0...10V
B5	4...20 mA 0...5 Vrat 0,5...4,5Vrat

Tab. 4.a

Di seguito i parametri con le selezioni.

Par.	Descrizione	Def	Min	Max	U.M.
/P	Tipo B1...B3 0 = NTC Standard Range -50T90°C 1 = NTC Enhanced Range 0T150°C 2 = PT1000	0	0	2	-
/P4	Tipo B4 0 = NTC Standard Range -50T90°C 1 = NTC Enhanced Range 0T150°C 2 = 0...10V	0	0	2	-
/P5	Tipo B5 0 = 4...20 mA 1 = 0...5 Vrat 2 = 0,5...4,5Vrat	0	0	2	-

4.6.3 Assegnazione funzione sonde B1, B2, B3, B4, B5

Il controllo, all'interno della cella, può utilizzare le sonde:

- mandata;
- ripresa;
- sbrinamento, posta nell'evaporatore, preferibilmente dove il ghiaccio resiste maggiormente;
- condensatore, usata per proteggere il compressore contro l'alta pressione quando il condensatore è bloccato o il ventilatore del condensatore è guasto.

La sonda B1 è configurata come sonda ambiente e la sua funzione non è modificabile.

Par.	Descrizione	Def	Min	Max	U.M.
/A2	Configurazione B2	1	0	3	-
	0 Assente				
	1 Sonda sbrinamento 1 (Sd1)				
	2 Sonda ripresa (Sr)				
3 Sonda 2 temperatura generica					
/A3	Configurazione B3	0	0	5	-
	0 Assente				
	1 Sonda sbrinamento 2 (Sd2)				
	2 Sonda cond. (Sc)				
	3 Sonda sbrinamento 1 (Sd1)				
	4 Sonda ambiente (SA)				
5 Sonda 3 temperatura generica					
/A4	Configurazione B4	0	0	4	-
	0 Assente				
	1 Sonda temperatura ambiente (SA)				
	2 Sonda di umidità				
	3 Sonda 4 temperatura generica				
	4 Sonda 4 umidità generica				
5 Sonda ripresa					
/A5	Configurazione B5	0	0	5	-
	0 Assente				
	1 Sonda umidità				
	2 Sonda 5 temperatura generica				
	3 Sonda 5 umidità generica				
	4 Sonda 5 pressione generica				
5 Sonda pressione condensazione (Scp)					

Per la sonda B4, se configurata come ingresso 0...10V (/P4=2) e per la sonda B5, è possibile configurare i valori logici da utilizzare nella regolazione corrispondenti ai valori fisici di fondo scala di lettura.

Par.	Descrizione	Def	Min	Max	U.M.
/4L	Valore minimo sonda 4 (solo per ingresso 0...10V)	0	-50,0	/4H	-
/4H	Valore massimo sonda 4 (solo per ingresso 0...10V)	100,0	/4L	200,0	-
/5L	Valore minimo sonda 5	0	-50,0	/5H	-
/5H	Valore massimo sonda 5	100,0	/5L	999	-

Esempio: se all'ingresso B5 viene collegato un sensore di pressione con uscita 4...20 mA nel range -1...9,3 bar, impostare -/5L = -1,0; -/5H = 9,3

In questo caso, quando la sonda leggerà il valore di 12mA, il valore associato alla lettura di B5 sarà 4,1 (metà scala).

4.6.4 Correzione lettura sonde

I valori letti dalle sonde possono essere corretti aggiungendo/togliendo un offset alla misura con i parametri /c1.../c5.

Par.	Descrizione	Def	Min	Max	U.M.
/c1	Offset B1	0	-20,0	20,0	°C/°F
/c2	Offset B2	0	-20,0	20,0	°C/°F
/c3	Offset B3	0	-20,0	20,0	°C/°F
/c4	Offset B4	0	-20,0	20,0	°C/°F/rH%
/c5	Offset B5	0	-20,0	20,0	°C/°F/rH%/bar/psi

L'offset potrebbe richiedere i requisiti HACCP. In questo caso, l'offset dovrebbe essere calcolato utilizzando uno strumento calibrato. La modifica di questi parametri, influenzando la misura e la visualizzazione a display, potrebbe non essere permessa. In caso di dubbio consultare il responsabile della Sicurezza Alimentare o della gestione dell'Impianto.

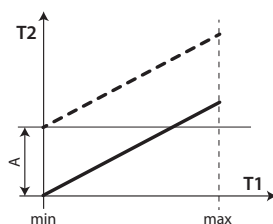


Fig. 4.1

Legenda

T1	Temperatura letta dalla sonda
T2	Temperatura letta dalla sonda dopo la correzione con offset
A	Valore di offset
min, max	Campo di misura

HACCP - ATTENZIONE

La modifica di questi parametri, influenzando la misura e la visualizzazione, potrebbe non essere consentita in alcune applicazioni oppure richiedere specifiche autorizzazioni in quanto può influenzare le operazioni previste dal sistema HACCP. In caso di dubbio consultare il responsabile della Sicurezza Alimentare o della gestione dell'Impianto.

4.6.5 Ingressi digitali

Nota: l'ingresso digitale 1 (DI1) è dedicato di default all'interruttore porta ma può essere configurabile come DI2 e DI3

Se non si utilizza l'interruttore porta (ad esempio collegato a DI1), è possibile disabilitarlo ponendo A3=1 e A11=5 (valore di default) oppure associare a DI1 un'altra funzione, vedi tabella 4b.

Par.	Descrizione	Def	Min	Max	U.M.
A3	Disabilitazione micro porta 0= abilitato 1= disabilitato	1	0	1	-

Se A3=0 e il micro porta non viene connesso, il controllo attiverà l'icona "porta aperta".

Si possono collegare più contatti agli ingressi digitali multifunzione per attivare vari tipi di funzioni, come allarme, abilitazione/inizio sbrinamento, pressostato di bassa pressione, ecc

Attenzione: per garantire la sicurezza dell'unità in caso di allarmi gravi è necessario predisporre sull'unità stessa tutte le sicurezze elettromeccaniche necessarie a garantire un corretto funzionamento.

Funzionalità ingressi digitali DI1, DI2 e DI3

PARAMETRI A11, A5, A9

Selezione	Contatti	
	APERTO	CHIUSO
0 = Non attivo	-	-
1 = allarme esterno immediato	attivo	non attivo
2 = Non selezionare	-	-
3 = abilitazione sbrinamento	non abilitato	abilitato
4 = inizio sbrinamento	non attivo	attivo
5 = Interr.porta	attivo	non attivo
6 = ON/OFF remoto	OFF	ON
7 = Modifica set point (r4-r5) da inter.	non attivo	attivo
8 = pressostato di bassa pressione	stato bassa pressione	stato normale
9 = Funzione mezzo carico (2x EVD)	pressione non attivo	attivo
10 = Non selezionare	-	-
11 = Non selezionare	-	-
12 = attivazione uscita aux	disattivata	attivata
13 = Non selezionare	-	-
14 = attivazione ciclo continuo	Apertura contatto (disattivazione)	Chiusura contatto (attivazione)
15 = allarme da funzione generica (solo DI2 e DI3)	attivo/non attivo	attivo/non attivo
16 = start/stop sbrinamento	stop	start
17 = allarme grave	attivo	non attivo

Tab. 4.b

Di seguito i parametri coinvolti nella spiegazione delle selezioni per A5 e A9.

1 = Allarme esterno immediato

Applicazione: allarme esterno che richiede un intervento immediato (ad esempio allarme di alta pressione o termico compressore). L'attivazione dell'allarme provoca:

- la segnalazione sul display ('1A');
 - l'attivazione del buzzer, se abilitato;
 - l'attivazione del relè di allarme, se selezionato;
- comporta le seguenti azioni sugli attuatori:
 - compressore: funziona secondo i valori assegnati al parametro 'A6' (blocco compressore da allarme esterno).
 - ventilatori: continuano a funzionare secondo i parametri dei ventilatori ("F").

Nota:

- nello spegnimento del compressore non è rispettato il tempo minimo di accensione compressore (c3);
- se più di 1 ingresso digitale è configurato come allarme immediato, l'allarme è generato quando uno degli ingressi è aperto;

2 = Non selezionare

3 = Abilitazione sbrinamento

Applicazione: un'eventuale richiesta di sbrinamento avvenuta con il contatto aperto rimarrà in attesa fino alla chiusura dello stesso.

A11/A5/A9 = 3

Contatto	Sbrinamento
Aperto	Non abilitato
Chiuso	Abilitato (l'inizio dello sbrinamento continua ad essere determinato dal controllo)
Chiuso con sbrinamento attivo	All'eventuale apertura dell'ingresso digitale, lo sbrinamento è immediatamente interrotto e l'unità riprende il funzionamento normale (senza eseguire le fasi di gocciolamento o post-gocciolamento). Il LED inizia a lampeggiare indicando che resta la richiesta di sbrinamento, in attesa della prossima abilitazione (alla successiva chiusura del contatto), quando lo sbrinamento sarà eseguito completamente.

Tab. 4.c

Nota: questa funzione è utile per impedire sbrinamenti delle unità esposte al pubblico durante il periodo di apertura.

4 = Inizio sbrinamento da contatto esterno

Applicazione: questa funzione è utile nel caso sia necessario eseguire sbrinamenti sincronizzati su più unità o comunque comandati manualmente da un contatto esterno. Per realizzarli è sufficiente collegare un timer ciclico, meccanico o elettronico, all'ingresso digitale selezionato. È possibile collegare più unità allo stesso timer e impostare valori diversi per il parametro d5 (ritardo sbrinamento da ingresso multifunzione) per evitare sbrinamenti contemporanei.

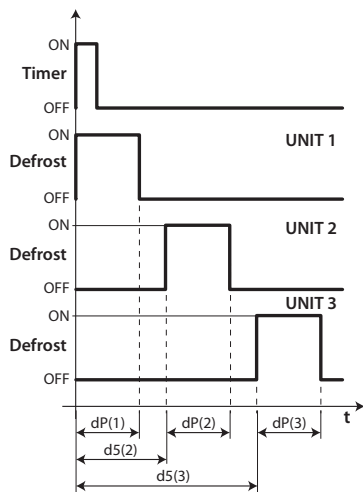


Fig. 4.m

Legenda

dP	Durata massima sbrinamento
UNIT 1...3	Unità 1...3
d5	Ritardo sbrinamento da ingresso digitale
t	Tempo

5 = interruttore porta (vedi parametro A3)

6 = On/Off remoto

L'ingresso digitale può essere programmato anche come ON/OFF remoto. Quando il controllo è in OFF:

- la temperatura è visualizzata alternativamente al messaggio "OFF"; il timer interno relativo al parametro di viene aggiornato. Se di scade con macchina in stato di OFF, alla riaccensione il controllo esegue uno sbrinamento;
- rimangono attivi i relè ausiliari impostati come uscita ausiliaria e luce, le altre uscite ausiliarie sono spente;

- il buzzer e il relè di allarme vengono spenti;
- il controllo non esegue la regolazione, lo sbrinamento, il ciclo continuo, la segnalazione degli allarmi di temperatura e tutte le altre funzioni;
- sono rispettati i tempi di protezione del compressore;

Alla riaccensione del controllo sono riattivate tutte le funzioni ad eccezione di:

- sbrinamento all'accensione;
- ritardo compressore e ventilatori all'accensione.

Nota: l'ON/OFF da ingresso digitale esterno è prioritario su quello da tastiera e da supervisore.

7 = Modifica set point (r4-r5) da interruttore

I setpoint di temperatura e/o di umidità possono essere modificati da ingresso digitale tramite l'aggiunta di un offset di temperatura (r4) e/o di umidità (r5):

Ingresso digitale aperto	Ingresso digitale chiuso
Setpoint corrente (temper.) = St	Setpoint corrente (temperatura) = St + r4
Setpoint corrente (umidità) = StH	Setpoint corrente (umidità) = StH + r5

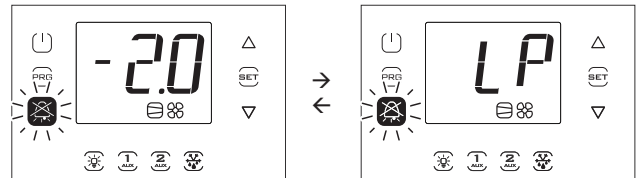
Quando l'ingresso digitale (ad esempio DI2 A5=7) viene chiuso, il setpoint corrente (ad esempio di temperatura) passa da St a St+r4 e il pulsante SET sul display (o la scritta "Setpoint" su pGD) inizia a lampeggiare. Quando lo stesso ingresso digitale viene aperto il setpoint ritorna al valore iniziale e il pulsante SET si spegne.

8 = Pressostato di bassa pressione

Impostando A5/A9=8 è possibile gestire il pressostato di bassa pressione. L'allarme di bassa pressione "LP" è segnalato quando il pressostato di bassa pressione commuta:

- durante la normale regolazione, con compressore attivo e funzione di pump down disabilitata (c7=0)
- con funzione di pump-down abilitata (c7 >0), se la valvola di pump down è aperta e il compressore è attivo.

La segnalazione dell'allarme di bassa pressione è ritardata del tempo impostato attraverso il parametro A7. L'allarme di bassa pressione "LP" comporta lo spegnimento del compressore.



9, 10, 11 = Non selezionare

12 = Uscita ausiliaria

Impostando H1/H5 = 2, l'uscita corrispondente AUX1/AUX2 è attivata dal tasto AUX1/AUX2 o dall'ingresso digitale se configurato. Inoltre, è possibile usare alternativamente un ingresso digitale DI1, DI2 o DI3 (impostare A11, A5 o A9 = 12) per pilotare l'uscita AUX1 o AUX2.

In questo caso il tasto e l'ingresso digitale hanno la stessa priorità per quanto riguarda l'accensione.

13 = Non selezionare

14 = Attivazione ciclo continuo

Attivazione: passaggio del contatto da aperto a chiuso;

Disattivazione: passaggio del contatto da chiuso ad aperto.

15 = Allarme da funzione generica

Gli ingressi digitali DI2 e DI3 possono essere associati a degli allarmi particolari grazie alle funzioni generiche e possono essere attivi a ingresso aperto o chiuso (vedi paragrafo Funzioni generiche).

16 = start/stop sbrinamento da contatto esterno

Applicazione: un dispositivo esterno permette di avviare lo sbrinamento (alla chiusura dell'ingresso digitale) e successivamente di arrestarlo (apertura dell'ingresso digitale). All'apertura dell'ingresso digitale segue il tempo di gocciolamento secondo il parametro dd.

Nota:

- se in seguito alla partenza dello sbrinamento, l'apertura dell'ingresso digitale non avviene entro il tempo dP1, lo sbrinamento terminerà per tempo e verrà visualizzato l'allarme Ed1 (sbrinamento finito per timeout).
- l'apertura dell'ingresso digitale non provoca la partenza dello sbrinamento solo se la temperatura della sonda di defrost (ad esempio B2) è superiore a dt1 (temperatura fine sbrinamento evaporatore principale).
- se sono configurati uno sbrinamento separato su doppio evaporatore (d13=1) e lo start/stop sbrinamento da contatto esterno, lo sbrinamento avviene contemporaneamente su entrambi gli evaporatori.

17 = allarme grave

Applicazione: allarme esterno che provoca la disattivazione immediata delle uscite di Ultracella (tranne se configurate come luce/ allarme) per prevenire una situazione di pericolo. Utilizzabile ad esempio per fermare il compressore in seguito all'attivazione dell'allarme "Uomo in cella" o per disattivare le resistenze di riscaldamento in caso di intervento di un dispositivo esterno di protezione.

L'attivazione dell'allarme provoca:

- la segnalazione sul display ('SA');
- l'attivazione del buzzer, se abilitato;
- l'attivazione del relè di allarme, se selezionato;

Comporta le seguenti azioni sugli attuatori:

- lo spegnimento immediato di tutte le uscite (disattivazione dei relè) ad eccezione di quelle configurate come luce e/o allarme.

Nota:

- nello spegnimento del compressore non è rispettato il tempo minimo di accensione compressore (c3) e nemmeno il tempo di funzionamento relativo al parametro A6 (blocco compressore da allarme esterno).
- se più di 1 ingresso digitale è configurato come allarme grave, l'allarme è generato quando uno degli ingressi è aperto.

4.6.6 Tipo di sbrinamento

UltraCella permette di gestire i seguenti tipi di sbrinamento, in dipendenza dall'impostazione del parametro d0:

0. a resistenza in temperatura;
1. a gas caldo in temperatura;
2. a resistenza a tempo;
3. a gas caldo a tempo.

Per ulteriori spiegazioni vedere il cap. 6.

Par.	Descrizione	Def	Min	Max	U.M.
d0	Tipo di sbrinamento	0	0	3	-
	0	A resistenza in temperatura			
	1	A gas caldo in temperatura			
	2	A resistenza a tempo			
	3	A gas caldo a tempo			
dt1	Temperatura di fine sbrinamento, evaporatore principale	4.0	-50.0	200.0	°C/°F
dP1	Durata massima sbrinamento	30	1	250	min

4.6.7 Ventilatori evaporatore

Durante i periodi di gocciolamento (parametro dd > 0) e di post-gocciolamento (parametro Fd > 0) i ventilatori evaporatore sono sempre spenti. Questo è utile per consentire all'evaporatore di tornare in temperatura dopo lo sbrinamento. Vi è la possibilità di forzare l'accensione dei ventilatori evaporatore durante la regolazione (parametro F2) e durante lo sbrinamento (parametro F3). Vedere cap. 6.

Par.	Descrizione	Def	Min	Max	U.M.
dd	Tempo di gocciolamento dopo sbrinamento (ventilatori spenti)	2	0	30	min
F2	Ventilatori evaporatore con compressore spento	0	0	60	-
F3	Ventilatori evaporatore durante sbrinamento 0/1=accesi/spenti	0/1	0	1	-
Fd	Tempo post gocciolamento (ventilatori spenti)	1	0	30	min

4.6.8 Apertura porta

Nel caso la porta sia lasciata aperta, la segnalazione al controllo avviene attraverso l'interruttore porta (se A3=1, l'ingresso digitale DI1, già configurato come interruttore porta, è disabilitato). Quando la porta è aperta, i ventilatori evaporatore sono spenti se configurati a velocità fissa (F0=0,1), altrimenti andranno alla velocità minima selezionata dal parametro F7 (se F7<50) se configurati a velocità variabile (F0=2); il compressore continua a funzionare per il tempo c12, quindi si spegne. Una volta trascorso il tempo d8d dall'apertura della porta, compressore e ventilatori evaporatore riprendono a funzionare e appare l'errore "dor".

Par.	Descrizione	Def	Min	Max	U.M.
c12	Tempo sicurezza compressore, interruttore porta; 0 = gestione porta disabilitata	5	0	5	min
d8d	Tempo ripartenza compressore, interruttore porta	30	c12	240	min

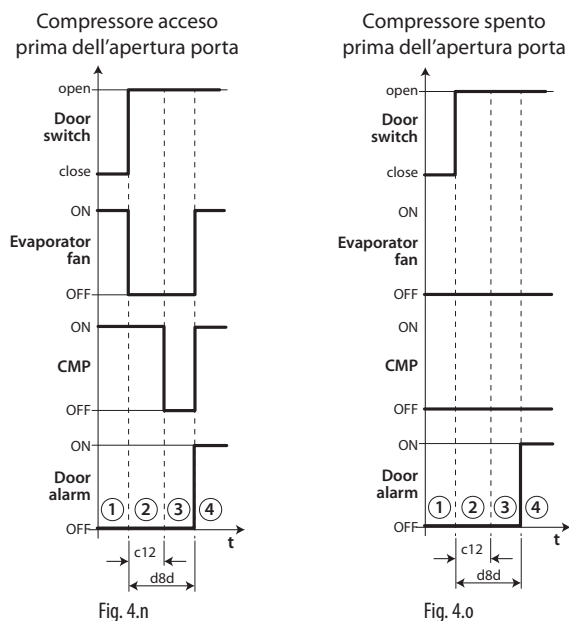
Casi particolari (figure 4.n e 4.o):

- per disabilitare l'allarme porta porre d8d = 0. Se d8d = 0, anche c12 è considerato = 0;
- per mantenere solo la fase 2 (figura), in cui il compressore è acceso, ed eliminare la fase 3 in cui il compressore/ventilatore evaporatore è spento, porre d8d=c12;
- per mantenere solo la fase 3 (figura), c12=0;
- durante la fase 3 il compressore può essere in funzione se:
 1. è attivato il pump down;
 2. si attiva lo sbrinamento a gas caldo.



Nota: Se l'ingresso digitale interruttore porta DI1 è disabilitato (A3=1):

- I parametri C12 e d8d perdono di significato, dal momento che il controllo non potrà sapere se la porta sia aperta o chiusa
- L'icona porta aperta sarà sempre spenta

**Legenda**

t	Tempo
Door_sw	Interruttore porta
Evap_fan	Ventilatore evaporatore
CMP	Compressore
Dor_alarm	Allarme porta "dor"



Nota: affinché i tempi impostati diventino immediatamente operativi, bisogna spegnere e riaccendere il controllo. In caso contrario, la temporizzazione diventerà operativa al suo successivo utilizzo, in fase di impostazione dei timer interni.

4.6.9 Gestione compressore

- c1 determina il tempo min. tra 2 accensioni consecutive del compressore;
- c2 stabilisce il tempo minimo di spegnimento del compressore;
- c3 stabilisce il tempo minimo di accensione del compressore

Par.	Descrizione	Def	Min	Max	U.M.
c1	Tempo min. tra accensioni consecutive compressore	6	0	30	min
c2	Tempo minimo di spegnimento compressore	3	0	15	min
c3	Tempo minimo di accensione compressore	3	0	15	min

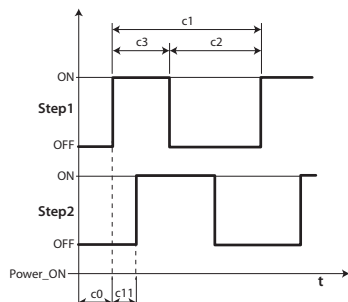


Fig. 4.p

Nota: il par. c2 è usato per assicurare il bilanciamento della pressione dopo la fermata del compressore e per evitare il blocco al riavvio successivo di quei compressori che non hanno sufficiente coppia di spunto.

4.7 Gestione luce

La luce può essere gestita:

- dall'interruttore porta (se A3=0) e/o dal tasto luce;
- solo dal tasto luce .

Di seguito i parametri coinvolti.

Par.	Descrizione	Def	Min	Max	U.M.
tLi	Luce accesa con porta aperta	15	0	240	min
A4	Gestione luce	0	0	1	-
	0 Interruttore porta +tasto luce				
	1 Tasto luce				

Nota: se il controllo è in OFF, l'uscita luce è comandata solo dal tasto luce. Se il controllo è in ON, la luce è comandata da interruttore porta + tasto luce o solo tasto luce secondo l'impostazione del parametro A4.

4.7.1 Interruttore porta + tasto luce

Se A4=1 la luce è accesa/spenta solo con il tasto luce. Lo stato aperto / chiuso della porta viene ignorato. Se A4=0, quando la porta della cella è aperta, la luce è sempre accesa. Quando la porta è chiusa, la luce può essere accesa o spenta con il tasto luce. Una volta accesa, la luce si spegnerà automaticamente dopo il tempo tLi.

GESTIONE LUCE DA INTERRUPTORE PORTA E TASTO LUCE

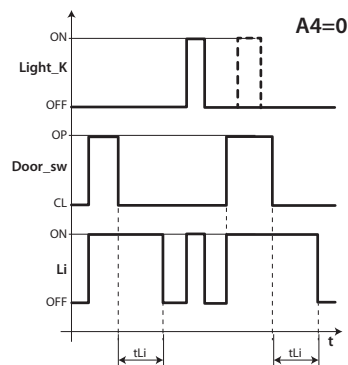


Fig. 4.q

Legenda

Light_k	Tasto luce
Li	Luce
Door_sw	Interruttore porta
tLi	Ritardo spegnimento luce
t	tempo

4.8 Altri parametri di configurazione

I parametri di configurazione vanno impostati durante la prima messa in servizio del controllo e riguardano:

- l'impostazione della data/ora;
- la stabilità della misura delle sonde analogiche;
- la visualizzazione sul controllo del punto decimale;
- l'indirizzo seriale per la connessione in rete di supervisione;
- il tipo di protocollo della porta seriale BMS per la connessione in rete di supervisione;
- l'unità di misura della temperatura (°C / °F) e della pressione (bar/psi);
- la disabilitazione della tastiera, dei tasti e del buzzer;
- la visualizzazione a display durante lo sbrinamento.

Impostazione di data/ora

Vedere l'esempio 2 al cap.3.

Stabilità misura sonde analogiche

Definisce il coefficiente del filtro usato per stabilizzare la misura di temperatura. Valori bassi del parametro consentono una risposta pronta del sensore alle variazioni di temperatura, la lettura diventa però maggiormente sensibile ai disturbi. Valori alti rallentano la risposta ma garantiscono una maggiore immunità ai disturbi, ovvero una lettura più stabile e precisa.

Par.	Descrizione	Def	Min	Max	U.M.
/21	Stabilità misura sonda 1	4	0	9	-
/22	Stabilità misura sonda 2	4	0	9	-
/23	Stabilità misura sonda 3	4	0	9	-
/24	Stabilità misura sonda 4	4	0	9	-
/25	Stabilità misura sonda 5	4	0	9	-

Visualizzazione a display

Nei modelli con display a singola riga cod. WB0005* è possibile visualizzare una sola grandezza, selezionabile dal parametro /t1.

Nei modelli con display a doppia riga cod. WB000D* e nel terminale UltraCella Service, è possibile visualizzare due grandezze, la prima sempre selezionabile dal parametro /t1, la seconda dal parametro /t2

Par.	Descrizione	Def	Min	Max	U.M.
/t1	Variabile 1 a display	1	0	14	-
	0 Nessuna	8	B2		
	1 Sonda virtuale	9	B3		
	2 Sonda mandata	10	B4		
	3 Sonda ripresa	11	B5		
	4 Sonda sbrin. 1	12	Sc		
	5 Sonda sbrin. 2	13	Set point ventole cond. a velocità variabile		
	6 Set point temp.				
	7 B1	14	Set point umidità		
/t2	Variabile 2 a display	6	0	24	-
	0 Nessuna	13	surriscaldam. (EVD EVO)		
	1 Sonda virtuale	14	apertura valvola % (EVD EVO)		
	2 Sonda mandata	15	apertura valvola step (EVD EVO)		
	3 Sonda ripresa	16	Sc		
	4 Sonda sbrin. 1	17	Sd1 (3PH mod.)		
	5 Sonda sbrin. 2	18	Sd2 (3PH mod.)		
	6 Set point temp.	19	Sc (3PH mod.)		
	7 B1	20	set point ventole condensazione a velocità variabile		
	8 B2		Surriscaldamento (EVDice)		
	9 B3	21	Apertura valvola % (EVDice)		
	10 B4	22	Apertura valvola step (EVDice)		
	11 B5	23	Set point umidità		
	12 rld	24			

Indirizzo seriale (parametro H0)

H0 assegna al controllo un indirizzo per il collegamento seriale ad un sistema di supervisione e/o teleassistenza.

Par.	Descrizione	Def	Min	Max	U.M.
H0	Indirizzo seriale	193	0	247	-

A partire dalla release software 1.5, entrambi i protocolli CAREL e Modbus sono disponibili nella porta seriale BMS, selezionabili dal parametro H7.

Nota: per protocollo Carel il valore massimo di H0 è 207; per protocollo Modbus il valore massimo è 247.

Par.	Descrizione	Def	Min	Max	U.M.
H7	Protocollo seriale BMS: 0= protocollo CAREL; 1= Protocollo Modbus	0	0	1	-

A partire dalla release software 1.7 è possibile selezionare velocità, numero bit di stop e parità della porta BMS tramite i parametri H10, H11 e H12; il numero di bit è sempre invece fisso a 8.

Par.	Descrizione	Def	Min	Max	U.M.
H10	Velocità comunicazione BMS bit/s	4	0	9	-
	0 1200 5 38400				
	1 2400 6 57600				
	2 4800 7 76800				
	3 9600 8 115200				
4 19200 9 375000					
H11	Numero bit di stop BMS	2	1	2	-
	1 1 bit di stop				
	2 2 di bit di stop				
H12	Parità BMS	0	0	2	-
	1 dispari				
	2 pari				



Nota: per rendere attiva la modifica, è necessario spegnere e riaccendere l'unità.

Unità di misura temperatura e visualizzazione punto decimale

Il controllo permette:

- la scelta dell'unità di misura di temperatura tra gradi Celsius (°C) e Fahrenheit (°F);
- di abilitare/disabilitare la visualizzazione del punto decimale e il buzzer.

Par.	Descrizione	Def	Min	Max	U.M.
/UM	0: °C/bar 1: °F/PSI 2: °C/PSI	0	0	2	-
/6	Visualizzazione punto decimale 0/1 = si/no	0	0	1	-
H4	Buzzer 0/1=abilitato/disabilitato	0	0	1	-

Disabilitazione tastiera

È possibile inibire alcune funzionalità legate all'utilizzo della tastiera, ad esempio la modifica dei parametri e del set point nel caso il controllo sia esposto al pubblico.

Par.	Descrizione	Def	Min	Max	U.M.
H6	Configurazione blocco tasti terminale 0 = tutti i tasti abilitati 255 = tutti i tasti disabilitati	0	0	255	-

Tabella di configurazione

FUNZIONE	par. H6
Modifica set point	1
Sbrinamento	2
-	4
Uscita AUX1	8
PRG+SET (menu)	16
Uscita AUX2	32
Gestione On/Off	64
Gestione luce	128

Tab. 4.d

Esempio: per disabilitare le funzioni di attivazione delle uscite AUX1 e AUX2, impostare H6 = 8+32 = 40.

4.9 Avviamento modulo EVD

WM00ENNI00, WM00EUN000, WM00EUK000: Collegare UltraCella al modulo EVD in seriale secondo lo schema elettrico di figura 2.k e fare riferimento alla tabella parametri seguente per la configurazione del driver EVD. Il modulo sarà attivo nel momento in cui sarà attivato da UltraCella impostando P1=1.

Par.	Descrizione	Def	Min	Max	U.M.
P1	Abilitazione comunicazione modulo EVD 1 = Modulo EVD	0	0	1	-

WM00ENSI00, WM00ENS000, WM00EUS000, WM00EUC000:

1. Utilizzo del display EVD per la configurazione del driver

Collegare elettricamente un'uscita ausiliaria dell'UltraCella AUX1 o AUX2 all'ingresso digitale DI1 dell'EVD e configurare i parametri nel seguente modo:

- H1=7 (per AUX1) oppure H5=7 (per AUX2) -> secondo compressore ritardato
- C11=0 -> ritardo attivazione secondo compressore = 0

Par.	Descrizione	Def	Min	Max	U.M.
H1	Configurazione uscita AUX1 7 = Compressore ritardato	1	0	17	-
H5	Configurazione uscita AUX2 7 = Compressore ritardato	1	0	17	-
C11	Ritardo avvio secondo compressore 0 = avvio istantaneo con uscita compressore principale	4	0	250	sec

In questo modo l'uscita ausiliaria sarà configurata come comando compressore in contatto pulito, adatto per essere connesso all'ingresso digitale DI1 del driver EVD. Nessuna configurazione è richiesta in UltraCella.

2. Configurazione del driver EVD da UltraCella

Collegare UltraCella al modulo EVD in seriale secondo lo schema elettrico di figura 2.k e fare riferimento alla tabella parametri seguente per la configurazione del driver EVD. Il modulo sarà attivo nel momento in cui sarà attivato da UltraCella impostando P1=1.

Se connesso in seriale, i parametri del driver potranno solo essere visualizzati (non modificati) dal display locale dell'EVD. Una volta abilitato il driver (parametro P1=1) i suoi parametri saranno quelli comunicati da UltraCella, in accordo alla tabella parametri seguente (modificabili unicamente da UltraCella); i parametri eventualmente configurati precedentemente tramite display dell'EVD saranno persi.

Par.	Descrizione	Def	Min	Max	U.M.
P1	Abilitazione comunicazione modulo EVD 1 = Modulo EVD abilitato	1	0	1	-

Tabella parametri EVD

I seguenti parametri relativi al driver EVD sono configurabili da UltraCella Categoria: EVO

Par.	Descrizione	Def	Min	Max	U.M.
P1	Abilitazione comunicazione con modulo EVD 0/1=disabilitato/abilitato	0	0	1	-
P2	Tipo driver: 0=nessuno; 1=EVD EVO; 2=EVD ice; 3=EVD twin	0	0	1	-
P1t	Tipo sonda S1	0	0	3	-
	0 RAZ. 0-5V 2 4-20 mA remoto 1 4-20 mA 3 4-20 mA esterna				
P1M	Valore massimo sonda S1	12,8	-20	200	bar/psi
P1n	Valore minimo sonda S1	-1	-20	200	Bar/psi
ILI	Min allarme S1	-1.0	-121.0	IH1	bar/Psi
IH1 (ice)	Max allarme S1	9.3	IL1	392	bar/Psi
IH1 (EVO)	Max allarme S1	12.8	IL1	392	bar/Psi

Par.	Descrizione	Def	Min	Max	U.M.
PVt	Tipo valvola	1	1	22	-
	1 Carel exv				
	2 Alco ex4				
	3 Alco ex5				
	4 Alco ex6				
	5 Alco ex7				
	6 Alco ex8 330hz raccomandato CAREL				
	7 Alco ex8 500hz specificato Alco				
	8 Sporlan sei 0.5-11				
	9 Sporlan ser 1.5-20				
	10 Sporlan sei 30				
	11 Sporlan sei 50				
	12 Sporlan seh 100				
	13 Sporlan seh 175				
	14 Danfoss ets 12.5 - 25b				
	15 Danfoss ets 50b				
	16 Danfoss ets 100b				
	17 Danfoss ets 250				
	18 Danfoss ets 400				
	19 Due Carel exv connesse insieme				
	20 Sporlan ser(i) g, j, k				
	21 Danfoss ccm 10-20-30				
	22 Danfoss ccm 40				
PH	Tipo di refrigerante	3	1	40	-
	1 R22 15 R422D 29 R455A				
	2 R134a 16 R413A 30 R170				
	3 R404A 17 R422A 31 R442A				
	4 R407C 18 R423A 32 R447A				
	5 R410A 19 R407A 33 R448A				
	6 R507A 20 R427A 34 R449A				
	7 R290 21 R245FA 35 R450A				
	8 R600 22 R407F 36 R452A				
	9 R600A 23 R32 37 R508B				
	10 R717 24 HTR01 38 R452B				
	11 R744 25 HTR02 39 R513A				
	12 R728 26 R23 40 R454B				
	13 R1270 27 R1234yf				
	14 R417A 28 R1234ze				
PrE	Tipo regolazione principale	2	1	10	-
	1 banco/cella frigo con centrale remota				
	2 banco/cella frigo con compr. a bordo				
	3 banco/cella frigo perturbato				
	4 banco/cella frigo a CO ₂ subcritico				
	5 Condensatore ad R404A per CO ₂ subcritica				
	6 Condizionatore/chiller con scambiatore a piastre				
	7 Condizionatore/chiller con scambiatore a fascio tubiero				
	8 Condizionatore/chiller con scambiatore a batteria alettata				
	9 Condizionatore/chiller con capacità frigorifera variabile				
	10 Condizionatore/chiller perturbato				
P0	Indirizzo Modbus EVD	198	1	247	-
P3	Set point di surriscaldamento	10	-72	324	K
P4	Guadagno proporzionale	15	0	800	-
P5	Tempo integrale	150	0	999	sec
P6	Tempo derivativo	2	0	800	sec
P7	LowSH: soglia basso surriscaldamento	3	-72	324	K
P8	Low SH: tempo integrale	600	0	800	sec
P9	LowSH: ritardo allarme basso surriscaldamento	600	0	999	sec
PL1	LOP: soglia per bassa temperatura evap.	-50	-60	200	°C/°F
PL2	LOP: tempo integrale	600	0	800	sec
PL3	LOP: ritardo allarme bassa temperatura evaporazione	600	0	999	sec
PM1	MOP: soglia di max pressione evap.	50	-60	200	°C/°F
PM2	MOP: tempo integrale	600	0	800	sec
PM3	MOP: ritardo allarme max pressione evap.	10	0	999	sec
PM4	MOP: Soglia inibizione	30	-60	200	°C/°F
cP1	Posizione iniziale valvola ad inizio regolazione (percentuale)	50	0	100	%
Pdd	Ritardo post sbrinamento (solo per driver singolo)	10	0	60	min
PSb	Posizione della valvola in stand-by	0	0	100	step
PMP	Abilitazione posizionamento manuale	0	0	1	-
PMu	Posizione valvola manuale	0	0	999	step
Pnr	Reset EVD setting 0 -> 1 Reset di tutti i parametri EVD	0	0	1	-

Par.	Descrizione	Def	Min	Max	U.M.
PLt	Offset stop smooth lines	2.0	0.0	10.0	°C/°F
PHS	Offset massimo smooth lines	15.0	0.0	50.0	°C/°F
PSP	Coefficiente proporzionale smooth lines	5.0	0.0	100.0	°C/°F
PSI	Tempo integrale smooth lines	120	0	1200	s
PSd	Tempo derivativo smooth lines	0	0	100	s
PSM	Abilitazione smooth lines (0=NO - 1=SI)	0	0	1	/
PT1	Soglia ritardo allarme	-50	-60	200	°C/°F
PPT	Tempo preposizionamento	6	0	18000	sec

4.10 Avviamento EVDice

Collegare UltraCella al driver EVDice in seriale secondo lo schema elettrico di figura 2.o e fare riferimento alla tabella parametri pagina precedente per la configurazione del driver EVDice.

Con la **software release 1.7 di UltraCella** è stata introdotta una nuova gestione del driver EVDice:


- Possibilità di configurare i parametri di EVDice da interfaccia utente UltraCella (built-in LED display o terminale UltraCella Service) e/o da interfaccia utente display LED locale di EVDice.
- Salvaguardia di configurazioni custom di EVDice tramite firma: appena attivata la comunicazione, UltraCella “firma” EVDice tramite scrittura di un numero random tra 1 e 65000 in un registro del driver. In questo modo sarà possibile discriminare tra:
 - EVDice precedentemente configurato
 - EVDice “nuovo” (es. sostituito per un guasto)

Possono presentarsi 3 casi:

Nuova installazione / Nuovo impianto / EVDice installato in impianto successivamente: in questo caso la firma in UltraCella sarà inizialmente 0 -> i parametri attivi saranno quelli dell'EVDice e UltraCella genererà una nuova firma. Procedere come segue:

1. Abilitare EVD (P1=1); UltraCella firmerà EVDice in modo da creare l'accoppiamento controllo-driver;
2. Configurare i parametri EVD in base all'applicazione tramite wizard, oppure parametro per parametro da interfaccia LED display.

Sostituzione di EVDice per guasto / altre cause:

1. UltraCella avrà una firma diversa da 0 (perché precedentemente configurato per gestire un EVDice), mentre EVDice avrà una firma diversa da quella di UltraCella (0 se nuovo, diversa da 0 se proveniente da un altro impianto). In questo caso i parametri inizialmente attivi saranno quelli di UltraCella (i parametri in UltraCella relativi al driver EVDice saranno copiati in EVDice). Procedere come segue:
 - In questa fase è attivo l'allarme IEM (EVDice error mismatch) per avvisare l'utente che un elemento del sistema è stato cambiato. Modificare eventualmente i parametri EVDice in base all'applicazione tramite wizard, oppure parametro per parametro da interfaccia LED display;
 - La regolazione è attiva anche con allarme IEM attivo; per disabilitare l'allarme, premete il tasto  nel display LED di UltraCella.
2. UltraCella avrà una firma uguale a 0 (perché nuovo o comunque non precedentemente configurato per comunicare con un EVDice), mentre EVDice sarà firmato (firma diversa da 0). In questo caso i parametri inizialmente attivi saranno quelli di EVDice (i parametri relativi al driver EVDice saranno copiati in UltraCella). Il caso è esattamente analogo al caso di nuova installazione / nuovo impianto:
 - Abilitare la presenza di un EVDice impostando P1=1 (comunicazione con EVD abilitata), oppure rispondendo “sì” a specifica domanda nel wizard tramite terminale UltraCella Service; UltraCella firmerà EVDice in modo da creare l'accoppiamento controllo-driver;
 - Configurare i parametri EVDice in base all'applicazione tramite wizard, oppure parametro per parametro da interfaccia LED display.

Sostituzione di UltraCella per guasto / altre cause:

UltraCella avrà una firma uguale a 0 (perché nuovo o comunque non precedentemente configurato per comunicare con un EVDice), mentre EVDice sarà firmato (firma diversa da 0). In questo caso i parametri inizialmente attivi saranno quelli di EVDice (i parametri relativi al driver EVDice saranno copiati in UltraCella). Il caso è esattamente analogo al caso di nuova installazione / nuovo impianto.

Par.	Descrizione	Def	Min	Max	U.M.
P1	Abilitazione comunicazione EVD	0	0	1	-

Nota: Finché P1=0 (comunicazione con EVD disabilitata). L'unico parametro visibile in UltraCella built-in LED display è P1.

Nota: È possibile azzerare la firma in EVDice tramite procedura di reset da interfaccia LED built-in (vedi manuale EVDice cod. +0300037EN).

Nota: Quanto sopra descritto è in linea con EVDice firmware release 1.4 e superiori; UltraCella software release 1.7 e superiori mantiene comunque la compatibilità con EVDice con firmware release precedenti. In particolare, gli allarmi IEC e IEM saranno sempre disabilitati.

Nota: In UltraCella software release 1.7, la release firmware di EVDice viene letta solo quando il parametro P1=1 (comunicazione con EVD abilitata)

4.11 Avviamento modulo Ultra 3Ph Evaporator

Il modulo di espansione Ultra 3PH Evaporator deve essere configurato da UltraCella.

- Assicurarsi che, all'interno del modulo Ultra 3PH Evaporator, i dip-switch dell'espansione I/O siano posizionati come da figura seguente (impostazione default di fabbrica):

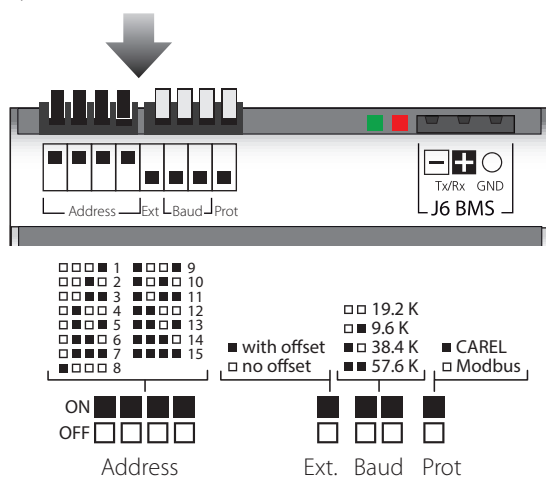


Fig. 4.r

che corrisponde alla seguente configurazione:

- Address = 15
 - No offset
 - Baudrate = 19200bit/sec
 - Protocollo = Modbus
- In UltraCella, accedere alla categoria parametri "3PH"
 - Assicurarsi che i primi due parametri abbiano i seguenti valori (impostazione default di fabbrica):
 - cH1 = 15 (Address)
 - cH2 = 0 (Offset)
 - Per modulo di espansione trifase Evaporator, configurare (impostazione default di fabbrica)
 - cH3 = 0
 - Se si desidera collegare sonda di sbrinamento principale e ausiliaria nel modulo Ultra 3PH Evaporator, configurare rispettivamente:
 - cA1 = 1
 - cA2 = 1
 Per il modulo Ultra 3PH Evaporator, non considerare il parametro cA3
 - Abilitare il modulo 3PH Evaporator configurando:
 - cEn = 1

Nota: Per garantire la comunicazione tra UltraCella e modulo di espansione, l'indirizzo di rete dell'espansione I/O e il parametro cH1 in UltraCella devono essere impostati allo stesso valore (default 15).

Attenzione: questa impostazione dei dip-switch dell'espansione I/O (a cui corrisponde indirizzo seriale 15) è attiva a partire da Novembre 2015 e garantisce la comunicazione ("plug-and-play") con UltraCella con software release 1.7 (valore di default cH1=15).

Moduli di espansione prodotti in data antecedente a Novembre 2015 hanno, come impostazione di default, indirizzo 1 (diversa configurazione dei dip switch rispetto a quella riportata in figura). UltraCella con software release antecedenti alla 1.7 hanno, come impostazione di default, cH1=1. In alcuni casi sarà quindi necessario allineare le due configurazioni manualmente.

4.11.1 Parametri (UltraCella)

UltraCella ha un sottoinsieme di parametri dedicati alla configurazione del modulo Ultra 3PH Evaporator.

Categoria: 3PH

Par	Descrizione	Def	Min	Max	U.M.
cH1	Modulo 3PH indirizzo seriale	15	1	247	-
cH2	Modulo 3PH offset indirizzo seriale	0	0	232	-
cH3	Tipo di modulo Trifase 0 = Evaporator 1 = Full	0	0	1	-
cA1	Collegamento sonda Sd1 0 = in UltraCella 1 = in 3PH module	0	0	1	-
cA2	Collegamento sonda Sd2 0 = in UltraCella 1 = in 3PH module	0	0	1	-
cA3	Collegamento sonda Sc (solo Full module) 0 = in UltraCella 1 = in 3PH module	0	0	1	-
cEn	Abilitazione modulo 3PH 0 = disabilitato 1 = abilitato	0	0	1	-

4.11.2 Funzionamento

Il modulo di espansione Ultra 3PH Evaporator deve essere abbinato a UltraCella (cod. WB0005% o WB000D%). Il modulo contiene al suo interno gli attuatori in potenza per gestire direttamente le utenze trifase dell'evaporatore, ma la logica di attuazione e regolazione risiede in UltraCella. Nella tabella sotto riportata il dettaglio di dove possono essere collegate le sonde e i carichi.

Nota:

- Anche se i carichi trifase devono essere fisicamente connessi al modulo Ultra 3PH Evaporator, UltraCella mantiene la sua configurazione relay standard.

Ingresso	Connessione	
	UltraCella	Ultra 3PH Evapor. module
Sonda ambiente	✓	-
Sonda sbrinamento Sd1	✓	cA1 = 0
	-	cA1 = 1
	-	✓
Sonda sbrinamento evaporatore ausiliario Sd2	✓	cA2 = 0
	-	cA2 = 1
		✓

Uscita	UltraCella	Ultra 3PH Evapor. module
Comando compressore/consenso unità moto condensante/Valvola solenoide	✓ (1PH)	✓ (1PH)
Resistenze sbrinamento	✓ (1PH)	✓ (3PH)
Ventole evaporatore	✓ (1PH)	✓ (3PH)
Luce	✓ (1PH)	-
AUX1	✓ (1PH)	✓ (1PH)
AUX2	✓ (1PH)	-

Tab. 4.e

4.12 Avviamento modulo Ultra 3Ph Full

Il modulo di espansione Ultra 3PH Full deve essere configurato da UltraCella.

- Assicurarsi che, all'interno del modulo Ultra 3PH Full, i dip-switch dell'espansione I/O siano posizionati come da figura seguente (impostazione default di fabbrica):

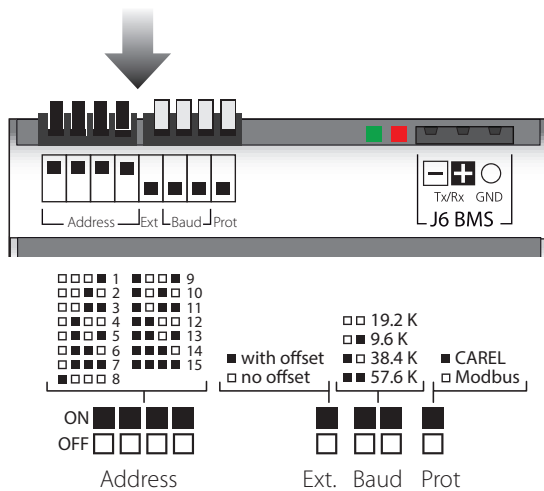


Fig. 4.s

che corrisponde alla seguente configurazione:

- Address = 15
 - No offset
 - Baudrate = 19200bit/sec
 - Protocollo = Modbus
- In UltraCella, accedere alla categoria parametri "3PH"
 - Assicurarsi che i primi due parametri abbiano i seguenti valori (impostazione default di fabbrica):
 - cH1 = 15 (Address)
 - cH2 = 0 (Offset)
 - Per modulo di espansione trifase Full, configurare cH3 = 1
 - Se si desidera collegare sonda di sbrinamento principale e ausiliaria nel modulo Ultra 3PH Full, configurare rispettivamente:
 - cA1 = 1
 - cA2 = 1
 - Se si desidera collegare sonda di condensazione nel modulo Ultra 3PH Full, configurare
 - cA3 = 1
 - Abilitare il modulo 3PH Full configurando:
 - cEn = 1

Nota: Per garantire la comunicazione tra UltraCella e modulo di espansione, l'indirizzo di rete dell'espansione I/O e il parametro cH1 in UltraCella devono essere impostati allo stesso valore (default 15).

Attenzione: Questa impostazione dei dip-switch dell'espansione I/O (a cui corrisponde indirizzo seriale 15) è attiva a partire da Novembre 2015 e garantisce la comunicazione ("plug-and-play") con UltraCella con software release 1.7 (valore di default cH1=15). Moduli di espansione prodotti in data antecedente a Novembre 2015 hanno, come impostazione di default, indirizzo 1 (diversa configurazione dei dip switch rispetto a quella riportata in figura). UltraCella con software release antecedenti alla 1.7 hanno, come impostazione di default, cH1=1. In alcuni casi sarà quindi necessario allineare le due configurazioni manualmente.

4.12.1 Parametri UltraCella

UltraCella ha un sottoinsieme di parametri dedicati alla configurazione del modulo Ultra 3PH Full.

Par	Descrizione	Def	Min	Max	U.M.
cH1	Modulo 3PH indirizzo seriale	15	1	247	-
cH2	Modulo 3PH offset indirizzo seriale	0	0	232	-
cH3	Tipo di modulo Trifase 0 = Evaporator 1 = Full	0	0	1	-
cA1	Collegamento sonda Sd1 0 = in UltraCella 1 = in 3PH module	0	0	1	-
cA2	Collegamento sonda Sd2 0 = in UltraCella 1 = in 3PH module	0	0	1	-
cA3	Collegamento sonda Sc (solo Full module) 0 = in UltraCella 1 = in 3PH module	0	0	1	-
cEn	Abilitazione modulo 3PH 0 = disabilitato 1 = abilitato	0	0	1	-

4.12.2 Funzionamento

Il modulo di espansione Ultra 3PH Full deve essere abbinato a UltraCella (cod. WB000S% o WB000D%). Il modulo contiene al suo interno gli attuatori in potenza per gestire direttamente le utenze trifase della moto condensante e dell'evaporatore, ma la logica di attuazione e regolazione risiede in UltraCella. Nella tabella sotto riportata il dettaglio di dove possono essere collegate le sonde e i carichi.



Nota:

- Anche se i carichi trifase devono essere fisicamente connessi al modulo Ultra 3PH Full, UltraCella mantiene la sua configurazione relay standard.

Nella tabella sotto riportata il dettaglio di dove possono essere collegate le sonde e i carichi.

Ingresso	Connessione	
	UltraCella	Ultra 3PH Full module
Sonda ambiente	✓	-
Sonda sbrinamento Sd1	cA1 = 0 ✓	-
	cA1 = 1 -	✓
Sonda sbrinamento evaporatore ausiliario Sd2	cA2 = 0 ✓	-
	cA2 = 1 -	✓
Sonda condensatore Sc	cA3 = 0 ✓	-
	cA3 = 1 -	✓
Ingresso	Connessione	
	UltraCella	Ultra 3PH Full module
Comando compressore	✓ (1PH)	✓ (3PH)
Resistenze sbrinamento	✓ (1PH)	✓ (3PH)
Ventole evaporatore	✓ (1PH)	✓ (3PH)
Luce	✓ (1PH)	-
AUX1	✓ (1PH)	✓ (1PH)
AUX2	✓ (1PH)	-

Tab. 4.f

5. CONFIGURAZIONE USCITE E PROTEZIONI

5.1 Uscite analogiche

E' disponibile l'uscita analogica Y1, per comandare il ventilatore evaporatore predisposto per essere comandato con ingresso 0...10 V. Vedere il capitolo "Regolazione".

Par.	Descrizione	Def	Min	Max	U.M.
HO1	Configurazione uscita Y1	0	0	3	-
0	Non attiva				
1	Uscita modulante (funzione generica)				
2	Ventilatori evaporatore a velocità variabile regolati su sonda Sd				
3	Ventole condensatore a velocità variabile				

5.2 Uscite digitali

5.2.1 Ritardo avvio per uscita compressore

Par.	Descrizione	Def	Min	Max	U.M.
c0	Ritardo avvio compressore/ ventilatore all'accensione	0	0	15	min

- c0: dal momento in cui viene alimentato il controllo, l'accensione del compressore e dei ventilatori evaporatore viene ritardata di un tempo (in minuti) pari al valore assegnato a questo parametro. Il ritardo consente di proteggere il compressore da ripetute accensioni nel caso di frequenti cadute di tensione.



Nota: per gli altri parametri di protezione compressore (c1, c2, c3) vedere il cap. 4.

5.2.2 Protezioni per uscite a relè diverse

Par.	Descrizione	Def	Min	Max	U.M.
c11	Ritardo avvio secondo compressore	4	0	250	s

- c11 stabilisce il ritardo di attivazione tra il primo e il secondo compressore (o tra il primo e il secondo gradino del compressore).

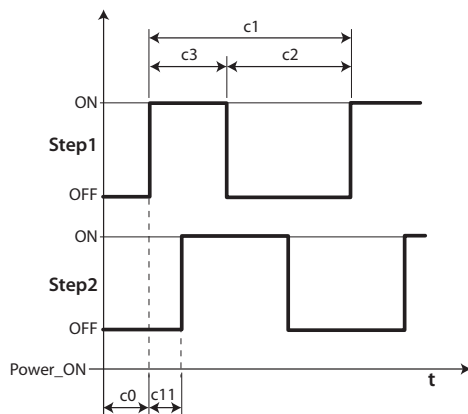


Fig. 5.a

Legenda

Step1	Gradino 1 compressore
Step2	Gradino 2 compressore
t	tempo

5.2.3 Funzionalità uscita AUX1/AUX2

Alle uscite AUX1 e AUX2 è possibile associare diverse funzioni, come segnalazione di allarme, uscita ausiliaria comandata da tasto AUX, valvola di pump down, ventilatore condensatore, secondo compressore, secondo compressore con rotazione. Per la spiegazione vedere il capitolo 3.2.

Par.	Descrizione	Def	Min	Max	U.M.
H1	Configurazione uscita AUX1	1	0	21	-
0	Allarme normalmente eccitato				
1	Allarme normalmente diseccitato				
2	Attivazione da tasto AUX o DI				
3	Attivazione resistenza vasca raccolta				
4	Sbrinamento evaporatore ausiliario				
5	Valvola pump down				
6	Ventilatore condensatore				
7	Compressore ritardato				
8	Uscita regolazione 1 ON/OFF				
9	Uscita regolazione 2 ON/OFF				
10	Uscita allarme 1				
11	Uscita allarme 2				
12	Ventilatore evaporatore ausiliario				
13	Secondo gradino compressore				
14	Secondo gradino compressore con rotazione				
15	Uscita umidità				
16	Uscita in modalità inversa				
17	Uscita gestita da fasce orarie				
18	Uscita regolazione 3 ON/OFF				
19	Uscita inversa - deumidificazione				
20	Deumidificatore esterno				
21	Uscita in modalità inversa n.2				
H5	Configurazione uscita AUX2 Vedere H1	1	0	17	-

6. REGOLAZIONE

6.1 On/Off del controllo

Lo stato di ON/OFF può essere comandato da più sorgenti: tastiera, ingresso digitale e supervisore. Quando il controllo è in OFF (default al primo avvio), sul display verrà visualizzata la temperatura selezionata con il parametro /t1, alternata al messaggio OFF. L'ingresso digitale può essere utilizzato per variare lo stato di ON/OFF del controllo impostando il parametro A5/A9 al valore "6". L'attivazione dello stato di ON/OFF da ingresso digitale è prioritaria rispetto a quella da supervisore e da tastiera.

Origine	Priorità	Note
Ingresso digitale	1	Disabilita On/Off da tastiera e supervisione
Tastiera	2	
Supervisore	3	

Tab. 6.a

6.2 Sonda virtuale

L'uscita di regolazione del controllo è l'uscita compressore. La sonda di regolazione è la sonda ambiente B1 (configurazione di default), mentre alle sonde B2, B3, B4, B5 possono essere associate diverse funzioni. Nel caso di cella frigorifera molto grande e utile utilizzare una seconda sonda per regolare la temperatura della cella.

Il controllo attiverà il compressore secondo quanto richiesto dalla sonda virtuale (Sv), ottenuta dalla media pesata delle 2:

- Sonda di mandata B1
- Sonda di ripresa B2 o B4

E' necessario configurare la sonda B2 o B4 come sonda di ripresa per poterla utilizzare in combinazione con la sonda B1 e creare la sonda virtuale Sv.

Par.	Descrizione	Def	Min	Max	U.M.
/4	Composizione sonda virtuale	0	0	100	-
	0 = sonda B1				0 = sonda B1
	100 = sonda B2				100 = sonda B4

Il parametro /4 permette di determinare la sonda virtuale (Sv) come media pesata della sonda di regolazione B1 e della sonda di ripresa (B2 o B4), secondo la formula:

$$Sv = \frac{[(B1 * (100 - /4) + B2 * /4)]}{100}$$

$$Sv = \frac{[(B1 * (100 - /4) + B4 * /4)]}{100}$$

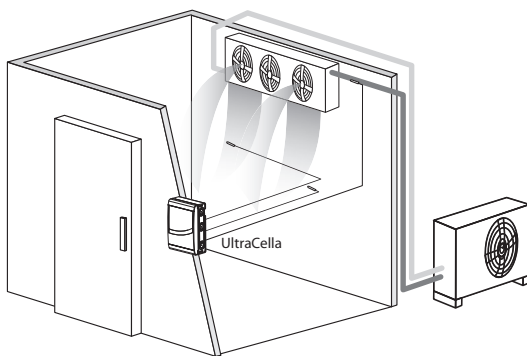


Fig. 6.a

Impostare la sonda B2 o B4, se ad esempio si sta utilizzando l'applicazione a due evaporatori, come sonda di ripresa per poter utilizzare la sonda virtuale.

Legenda

B1	Sonda mandata	B1	Sonda mandata
B2	Sonda ripresa	B4	Sonda ripresa

6.3 Set point

L'uscita di riferimento è il compressore (CMP). Il controllo può funzionare in 2 modalità differenti, selezionabili tramite il parametro r3:

- direct con sbrinamento;
- direct senza sbrinamento.

Par.	Descrizione	Def	Min	Max	U.M.
St	Set point	2/-20	r1	r2	°C/°F
rd	Differenziale	2.0	0.1	20	°C/°F
r1	Set point minimo	-50	-50	r2	°C/°F
r2	Set point massimo	60	r1	200	°C/°F
r3	Modalità di funzionamento	0	0	1	-
	0 Direct con sbrinamento				
	1 Direct senza sbrinamento				

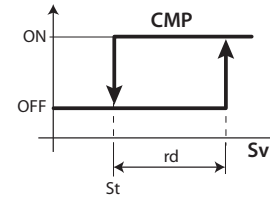


Fig. 6.b

Legenda

St	Set point	Sv	Sonda virtuale
rd	Differenziale	CMP	Compressore

Se è attivata la seconda uscita compressore (H1, H5 = 13, 14) sull'uscita AUX, l'attivazione del compressore avviene a St+rd/2 e quella del compressore ausiliario AUX a St+rd, secondo la figura seguente.

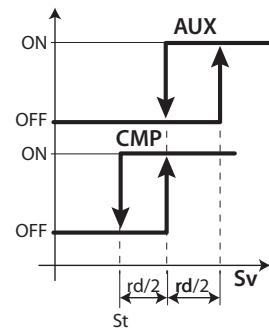


Fig. 6.c

Legenda

St	Set point	CMP	Compressore
rd	Differenziale	AUX	Uscita ausiliaria
Sv	Sonda virtuale		

Il set point di regolazione, in condizioni di normale funzionamento, è quello indicato dal parametro St. Ma può essere anche un valore diverso e dipendente da altri algoritmi:

- Cambio del set point da ingresso digitale (St+r4 e/o StH+r5)
- Cambio del set point da fascia oraria (St+r4 e/o StH+r5)
- Variazione set point a rampa (set point variabile)

secondo la seguente priorità:

Pr.tà	Funzione	Valore set point regolazione
1	Variazione set point da ingresso digitale (A5/A9=7)	St+r4 - StH+r5
2	Variazione set point da fascia oraria	St+r4 - StH+r5
3	Variazione set point (rampe)	Variabile in funzione dei parametri PS1, PS2, PS3 e PH1, PH2, PH3
4	Set point da parametro St	St

6.3.1 Variazione set point da ingresso digitale

Con UltraCella è possibile cambiare il set point di regolazione grazie agli ingressi digitali DI2 e DI3. Questa funzionalità può essere utile per applicazioni dove il set point di regolazione può essere alzato quando l'esercizio non è aperto al pubblico (ad esempio di notte per alcuni tipi di fiori), garantendo quindi un certo risparmio energetico e la sicurezza che il prodotto sia pronto per l'esposizione e la vendita quando serve. L'ingresso digitale DI2 è associato al parametro A5, mentre l'ingresso digitale DI3 è associato al parametro A9. Per abilitare l'ingresso digitale al cambio setpoint, impostare A5=7 (per DI2) oppure A9=7 (per DI3).

Par.	Descrizione	Def	Min	Max	U.M.
A5	Configurazione ingresso digitale 2 (DI2) 7 = variazione set point	0	0	15	-
A9	Configurazione ingresso digitale 3 (DI3) 7 = variazione set point	0	0	15	-

Quando l'ingresso digitale è attivo (chiuso), il set point di regolazione sarà la somma tra i valori dei parametri St ed r4; quando l'ingresso digitale non è attivo (aperto), il set point di regolazione sarà quello indicato dal parametro St (funzionamento normale).

- DI2 / DI3 non attivo (aperto) -> set point di regolazione = St
- DI2 / DI3 attivo (chiuso) -> set point di regolazione = St + r4

Par.	Descrizione	Def	Min	Max	U.M.
r4	Offset set point	3,0	-60	60	°C/°F
r5	Offset set point umidità	0,0	-50,0	50,0	%

Nota: quando il cambio set point è abilitato e il setpoint corrente è St+r4 (e/o St+h+r5), il pulsante SET lampeggia per indicare che il set point di regolazione non è quello indicato dal parametro St o StH.

Nota: se è abilitata la visualizzazione del set point (/t2 = 6) nella seconda riga di display (per quei modelli che ne sono provvisti), il valore visualizzato sarà quello effettivo di regolazione (quindi St oppure St + r4 a seconda dello stato dell'ingresso digitale)

6.3.2 Variazione set point da fascia oraria

Con UltraCella è possibile cambiare il set point di regolazione anche da fascia oraria, grazie all'orologio RTC, sempre presente. L'utilità è simile a quella descritta nel paragrafo precedente, ma questa funzionalità risulta più utile nel caso in cui la necessità di cambiare il set point sia vincolata a orari fissi e ripetitivi. Quando la fascia oraria è attiva, il setpoint di regolazione sarà la somma tra i valori dei parametri St ed r4.

- Fascia oraria non attiva -> set point di regolazione = St o StH
- Fascia oraria attiva -> set point di regolazione = St + r4 o StH + r5

Par.	Descrizione	Def	Min	Max	U.M.
r4	Offset set point	3,0	-60	60	°C/°F
r5	Offset set point umidità	0,0	-50,0	50,0	%

Per attivare il cambio set point a tempo è necessario abilitare una fascia oraria impostando i seguenti parametri:

Par.	Descrizione	Def	Min	Max	U.M.
dSn	Variazione set point da fascia oraria: giorno 0 = disabilita 1, 2, ... 7 = domenica, lunedì, ... sabato 8 = da lunedì a venerdì 9 = da lunedì a sabato 10 = sabato e domenica 11 = tutti i giorni	0	0	11	giorni
hSn	Inizio variazione set point da fascia oraria: ora	0	0	23	ore
MSn	Inizio variaz. set point da fascia oraria: minuto	0	0	59	min
hSF	Fine variazione set point da fascia oraria: ora	0	0	23	ore
MSF	Fine variaz. set point da fascia oraria: minuto	0	0	59	min
H9	Abilitazione variazione set point da fascia oraria: 0/1=disabilitata/abilitata	0	0	1	-

Esempio: per avere un set point di regolazione pari a 4°C dal Lunedì a Sabato, dalle ore 08:30 alle ore 18:30, e pari a 9°C in tutto il resto del tempo, impostare:

- St = 4;
- r4 = 5;
- dSn = 9;
- hSn = 8;
- MSn = 30;
- hSF = 18;
- MSF = 30;
- H9 = 1 -> se H9=0 la fascia oraria non sarà mai attiva

Nota: quando il cambio set point è abilitato e il setpoint corrente è St+r4 (e/o St+h+r5), il pulsante SET lampeggia per indicare che il set point di regolazione non è quello indicato dal parametro St o StH.

Nota: se è abilitata la visualizzazione del set point (/t2 = 6) nella seconda riga di display (per quei modelli che ne sono provvisti), il valore visualizzato sarà quello effettivo di regolazione (quindi St oppure St + r4 a seconda se la fascia oraria è attiva o non attiva).

6.3.3 Rampe set point

Celle molto grandi, destinate alla conservazione di alimenti a temperature negative (congelazione), potrebbero necessitare, per motivi logistici o costruttivi, di pavimenti in cemento. Al primo avvio forzare la cella, e quindi anche il pavimento, inizialmente a temperatura ambiente, a raggiungere subito il set point nel più breve tempo possibile (pull down), potrebbe provocare delle crepe nel pavimento con ingenti danni conseguenti. Per questo motivo, per queste celle speciali si applicano delle rampe di durata e pendenza variabile per far raggiungere alla cella la temperatura di set point in tempi adatti ai pavimenti in cemento.

In UltraCella è possibile configurare una rampa divisa in 3 fasi. La pendenza delle rampe dipende dalla temperatura finale di set point e dalla durata di ciascuna fase.

Fase 1: tipicamente è una prima rampa di discesa, da temperatura ambiente iniziale, a temperatura finale vicina a 0°C, della durata di qualche giorno (default 6 giorni).

Fase 2: tipicamente è una fase di mantenimento della temperatura raggiunta nella fase 1 della durata di qualche giorno (default 2 giorni)

Fase 3: è la seconda e definitiva rampa di discesa alla temperatura finale di set point di mantenimento degli alimenti congelati e, essendo la fase più critica, tipicamente dura qualche giorno in più (default 10 giorni).

Par.	Descrizione	Def	Min	Max	U.M.
PS1	Rampe: set point fase 1	0	-50,0	200,0	°C/°F
PS2	Rampe: set point fase 2	0	-50,0	200,0	°C/°F
PS3	Rampe: set point fase 3	-30,0	-50,0	200,0	°C/°F
PH1	Rampe: durata fase 1	6	0	10	giorni
PH2	Rampe: durata fase 2	2	0	10	giorni
PH3	Rampe: durata fase 3	10	0	10	giorni

Esempio: partenza rampe da temperatura ambiente di 30°C, prima fase arrivo a 0°C in 6 giorni (fase 1), mantenimento a 0°C per 2 giorni (fase 2) e rampa finale di discesa al set point finale di -30°C in 10 giorni (fase 3).

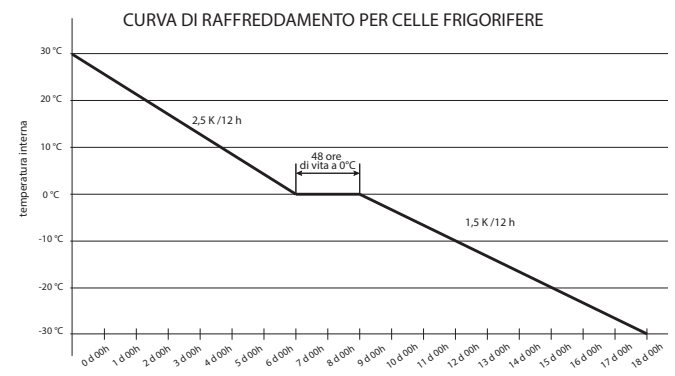


Fig. 6.d

Nota: quando le rampe sono attive, e per tutta la loro durata, il set point di regolazione non è più quello indicato dal parametro St, ma è automaticamente ricalcolato, secondo i valori impostati per i parametri PSi e PHi, ogni 12 ore.

Nota: in caso di black-out durante l'esecuzione di una rampa, al ripristino dell'alimentazione, la rampa viene ripresa dal punto di interruzione se la temperatura raggiunta dalla cella durante il black-out non è aumentata di un valore superiore a quello indicato dal parametro Pdt rispetto al set point raggiunto un attimo prima del black-out:

- se (Set point prima del black-out - temperatura cella attuale) \leq Pdt -> black-out di durata contenuta -> ripristino rampa nella fase interrotta, con nuovo set point iniziale uguale alla temperatura raggiunta dalla cella e durata della fase uguale alla durata rimanente (come se non il black-out non fosse avvenuto);
- se (Set point prima del black-out - temperatura cella attuale) $>$ Pdt -> black-out di durata troppo lunga, la temperatura è aumentata troppo -> ripartenza delle rampe dall'inizio (fase 1, PS1, PH1).

Questo per evitare danni al pavimento con pull down troppo veloci.

Par.	Descrizione	Def	Min	Max	U.M.
Pdt	Rampe: variazione massima set point dopo blackout	20,0	10,0	30,0	°C/°F

Nota: Alla fine dell'esecuzione della terza fase, il setpoint di regolazione ritorna a essere quello indicato dal parametro St -> per non avere brusche variazioni si consiglia di impostare PS3 = St.

Abilitazione delle rampe

Le rampe devono essere abilitate impostando il parametro Pon=1

Par.	Descrizione	Def	Min	Max	U.M.
Pon	Abilitazione rampe set point - 1= rampe abilitate	0	0	1	-

1. Impostare Pon=1;
2. Le ventole dell'evaporatore sono attivate per 3 minuti (relay ventole ON e uscita analogica al valore massimo indicato dal parametro F6 se abilitate);
3. Set point iniziale rampe = Sv (sonda virtuale di regolazione, che coincide con la temperatura della cella);
4. Il controllo cambia il set point di regolazione in accordo ai parametri PS1, PS2, PS3 e PH1, PH2, PH3. Durante ciascuna fase, il set point di regolazione viene ricalcolato ogni 12 ore;
5. Alla fine della fase (durata PH3), le rampe vengono automaticamente disabilitate (Pon=0) e il set point di regolazione torna ad essere St.

Nota: quando le rampe sono abilitate, e per tutta la loro durata, il pulsante SET lampeggia per indicare che il set point di regolazione non è più quello indicato dal parametro St.

Nota: se è abilitata la visualizzazione del set point ($t_2 = 6$) nella seconda riga di display (per quei modelli che ne sono provvisti), il valore visualizzato sarà quello effettivo di regolazione.

Nota: per far ripartire le rampe, sarà necessario re-impostare Pon=1

Nota: le rampe sono sempre disabilitate se è attivo il cambio set point da ingresso digitale / fascia oraria

Nota: le rampe possono essere eseguite anche con UltraCella in stato di OFF

Nota: per evitare l'esecuzione di una particolare fase della rampa, impostare PHi=0 ($i=1,2,3$)

6.4 Pump down

La funzione di pump down ha lo scopo di svuotare completamente l'evaporatore di refrigerante ad ogni fermata del compressore. Dopo questa fase si può spegnere il compressore in modo sicuro, cosicché il liquido non è presente alla successiva accensione del compressore. Al raggiungimento del set point il controllo chiude la valvola di pump down per fermare l'afflusso di refrigerante nell'evaporatore, e, dopo un certo tempo, il compressore. Nello schema applicativo sono presenti la valvola di pump down e il pressostato di bassa pressione. Quando la regolazione richiede l'accensione del compressore, se sono trascorsi i tempi di protezione c1 e c2, la valvola di pump down è aperta e dopo il tempo c8 il compressore si attiva.

Par.	Descrizione	Def	Min	Max	U.M.
c7	Tempo massimo di pump down (PD) 0 = pump down disabilitato	0	0	900	s
c8	Ritardo avvio compressore dopo apertura valvola PD	5	0	60	s
H1	Configurazione uscita AUX1 ... 5 = Valvola pump down	1	0	17	-
H5	Configurazione uscita AUX2 ... 5 = Valvola pump down	1	0	17	-

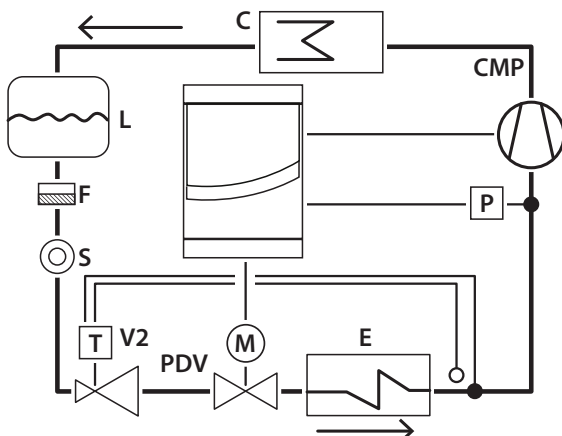


Fig. 6.e

Legenda

CMP	Compressore
P	Pressostato bassa pressione
C	Condensatore
F	Filtro deidratatore
L	Ricevitore di liquido
E	Evaporatore
V2	Valvola di espansione termostatica
S	Spia liquido
PDV	Valvola di pump down

Nota: il tempo c8 è ignorato quando il pump down è disabilitato ($c7=0$). in questo caso la valvola di pump down ($H1=5$ oppure $H5=5$) può essere usata per controllare una valvola solenoide, il cui funzionamento segue sempre quello dell'uscita compressore. c8 è ignorato anche quando il pump down è abilitato ($c7>0$) e il tempo minimo di off del compressore è 0 ($c2=0$).

È possibile selezionare il pump down:

- a pressione (pressostato obbligatorio): una volta chiusa la valvola di pump down, il compressore continua a funzionare finché il pressostato non rileva una bassa pressione (contatto aperto). A questo punto il compressore è spento. Se il pressostato non commuta entro il tempo c7, si manifesta l'allarme "Pd", pump down terminato per timeout. L'allarme Pd è resettato automaticamente se nel pump down successivo la bassa pressione è raggiunta entro il tempo c7.
- a tempo (pressostato facoltativo): alla chiusura della valvola, il compressore funziona per il tempo c7. L'allarme "Pd", pump down terminato per timeout, risulta disattivato.

c10 = 0: Pump down a pressione

Pressostato commuta entro c7 Pressostato commuta dopo c7

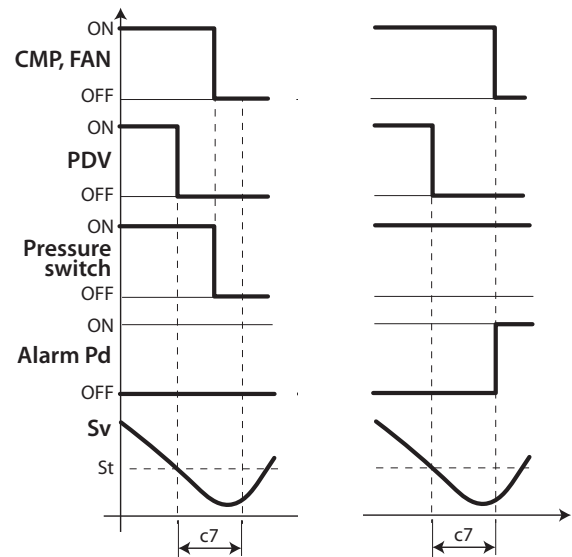


Fig. 6.f

Fig. 6.g

Legenda

CMP, FAN	Compressore, ventilatore
c7	Tempo massimo pump down
PDV	Valvola pump down
Pd	Allarme pump down
Pressure switch	Pressostato
t	Tempo
Sv	Sonda virtuale
St	Set point

Nota:

- se durante la fase di pump down si verifica una nuova richiesta di raffreddamento, la procedura di pump down termina e la valvola di pump down viene aperta (il compressore è già acceso dalla fase di pump down precedente);
- in caso di allarme "Pd" la funzione di auto start è disattivata.

6.5 Autostart in pump down

Come visto al paragrafo precedente, una volta raggiunto il set point, il controllo chiude la valvola di pump down e successivamente il pressostato commuta e segnala la bassa pressione. Se, a causa di problemi di tenuta della valvola, il pressostato commuta di nuovo, è possibile riattivare il compressore con la funzione di Auto start, segnalata dal messaggio "Ats". Questo messaggio è cancellato al successivo ciclo di pump down corretto.

Par.	Descrizione	Def	Min	Max	U.M.
c9	Autostart in pump down	0	0	1	-
	0 Ogni volta che la valvola di pump down chiude				
	1 Ogni volta che la valvola di pump down chiude & successiva richiesta pressostato bassa pressione in assenza di richiesta regolazione				

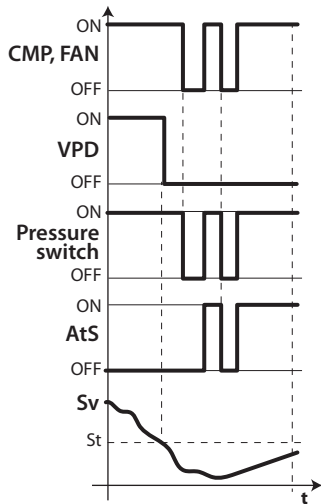


Fig. 6.h

Nota: bassa pressione = pressure switch off.

Legenda

CMP, FAN	Compressore, ventilatore	t	Tempo
VPD	Valvola pump down	AtS	Autostart in pump down
St	Set point	Pressure switch	pressostato
Sv	Sonda regolazione		

Nota:

- nell'autostart del compressore vengono rispettati i tempi di protezione c1 e c2, non c3;
- Il messaggio "AtS" è a ripristino autom., al successivo ciclo di pump down corretto.

6.6 Ciclo continuo

Per l'attivazione del ciclo continuo da tastiera vedere il capitolo 3 (valore del parametro cc >0). Durante il funzionamento in ciclo continuo il compressore continua a funzionare indipendentemente dalla regolazione, per il tempo cc, per abbassare la temperatura anche al di sotto del set point. Il termine si ha al raggiungimento del tempo cc o della temperatura minima prevista, che corrisponde alla soglia di allarme di minima temperatura (AL). Se al termine del ciclo continuo la temperatura dovesse scendere sotto la soglia di minima temperatura, è possibile evitare la segnalazione dell'allarme di minima temperatura impostando opportunamente il parametro c6: tempo esclusione allarme dopo ciclo continuo.

Par.	Descrizione	Def	Min	Max	U.M.
cc	Durata ciclo continuo	0	0	15	ora
c6	Tempo esclusione allarme bassa temperatura dopo ciclo continuo	2	0	250	ora
A5	Configurazione ingresso digitale 2 (DI2)	0	0	15	-
...	14 = attivazione ciclo continuo				
A9	Configurazione ingresso digitale 3 (DI3)	0	0	15	-
...	14 = attivazione ciclo continuo				

6.7 Gestione interruttore porta

Vedere cap. 4.

6.8 Sbrinamento

Introduzione

Attraverso i parametri dd1...dd8 è possibile impostare fino a 8 eventi di sbrinamento collegati all'orologio (RTC) del controllo.

Par.	Descrizione	Def	Min	Max	U.M.
dd1...8	Sbrinamento 1...8: giorno	0	0	11	-
	0 Disabilitato				
	1...7 Lunedì...Domenica				
	8 Da Lunedì a Venerdì				
	9 Da Lunedì a Sabato				
	10 Sabato e Domenica				
	11 Ogni giorno				
hh1...8	Sbrinamento 1...8: ora	0	0	23	ora
nn1...8	Sbrinamento 1...8: minuto	0	0	59	min.

UltraCella permette di gestire i seguenti tipi di sbrinamento, in dipendenza dall'impostazione del parametro d0:

0. a resistenza (posta in vicinanza dell'evaporatore) con termine a temperatura;
1. a gas caldo con termine a temperatura;
2. a resistenza con termine a tempo;
3. a gas caldo con termine a tempo;

Nota: Ed1 e Ed2 sono le segnalazioni di sbrinamento terminato per timeout.

Nota: gli allarmi Ed1 ed Ed2 possono essere disabilitati dal parametro A8.

Par.	Descrizione	Def	Min	Max	U.M.
A8	Abilitaz. Ed1, Ed2 - 0/1= disabilitati/abilitati	0	0	1	-

La fine dello sbrinamento può essere a temperatura, ed in tal caso è necessaria l'installazione della sonda di sbrinamento Sd (da selezionare tra B2 e B3) o a tempo. Nel primo caso si ha la fine dello sbrinamento se la sonda Sd misura un valore maggiore del valore di dt1 o è trascorso il tempo dP1, nel secondo se la fase di sbrinamento supera il tempo massimo dP1. Al termine dello sbrinamento il controllo può entrare nello stato di gocciolamento (presente se dd>0), in cui il compressore e i ventilatori sono spenti e successivamente nello stato di post-gocciolamento (presente se Fd>0), in cui la regolazione riprende con ventilatori spenti. È possibile scegliere la visualizzazione su terminale utente durante lo sbrinamento con il parametro d6.

Par.	Descrizione	Def	Min	Max	U.M.
d0	Tipo di sbrinamento	0	0	3	-
	0 A resistenza in temperatura				
	1 A gas caldo in temperatura				
	2 A resistenza a tempo				
	3 A gas caldo a tempo				
dt1	Temperatura di fine sbrinamento, evaporatore principale	4	-50	200	°C/°F
dt2	Temperatura di fine sbrinamento evaporatore ausiliario	4	-50	200	°C/°F
dP1	Durata massima sbrinamento	30	1	250	min
dP2	Durata max sbrinamento evaporatore ausiliario	30	1	250	min
d6	Visualizzazione terminale durante sbrinamento: 0 = Temperatura alternata a dEF; 1 = Blocco visualizz.; 2 = dEF	1	0	2	-

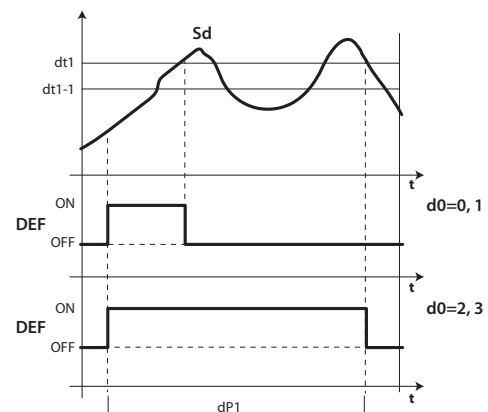


Fig. 6.i

Legenda

t	Tempo
Sd	Sonda sbrinamento
dt1	Temperatura di fine sbrinamento
d0	Tipo di sbrinamento
dP1	Durata massima sbrinamento
DEF	Sbrinamento

1. Sbrinamento a resistenza (d0 = 0, 2): ciclo di lavoro

Il ciclo di lavoro è riferito ai valori di default dei parametri F2 e F3.

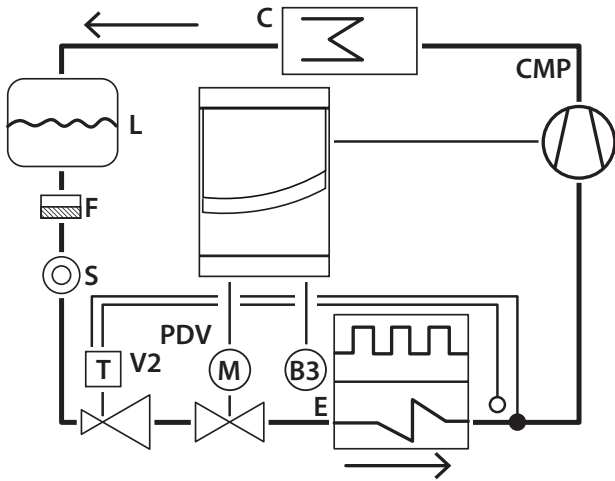


Fig. 6.j

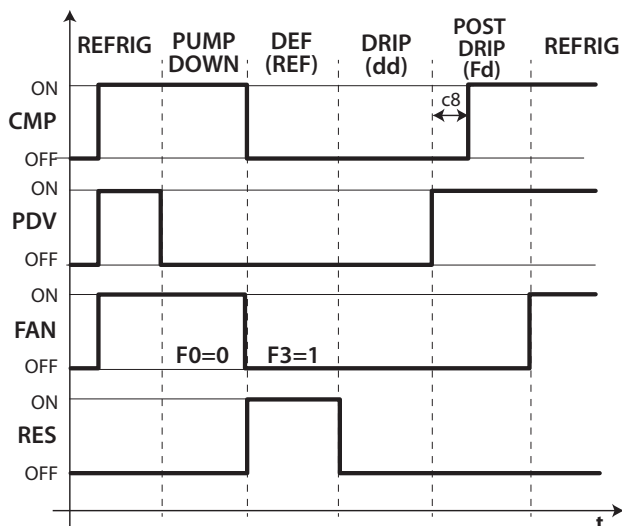


Fig. 6.k

Legenda

CMP	Compressore
Refrig	Refrigerazione
PDV	Valvola pump down
Pump down	Fase di Pump down
FAN	Ventilatore evaporatore
Def	Sbrinamento
RES	Resistenza (resistenza di sbrinamento)
Drip	Gocciolamento
E	Evaporatore
Post drip	Post gocciolamento
C	Condensatore
B3	Sonda sbrinamento
V2	Valvola espansione termostatica
L	Ricevitore liquido
F	Filtro deidratatore
S	Spia liquido
t	Tempo

Nota:

- in pump-down il comportamento del ventilatore è determinato da F0;
- in sbrinamento il comportamento del ventilatore è determinato da F3.

2. Sbrinamento a gas caldo (d0 = 1, 3): ciclo di lavoro

Il ciclo di lavoro è riferito ai valori di default dei parametri F2 e F3.

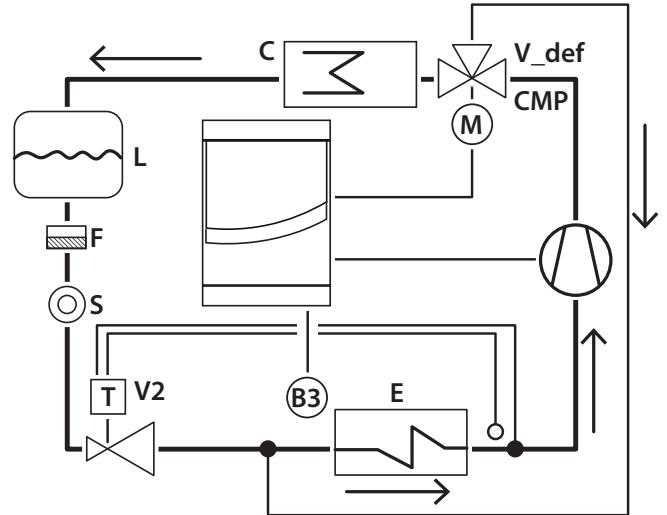


Fig. 6.l

Nota: l'uscita sbrinamento (DEF) è utilizzata per il comando della valvola di gas caldo V_def.

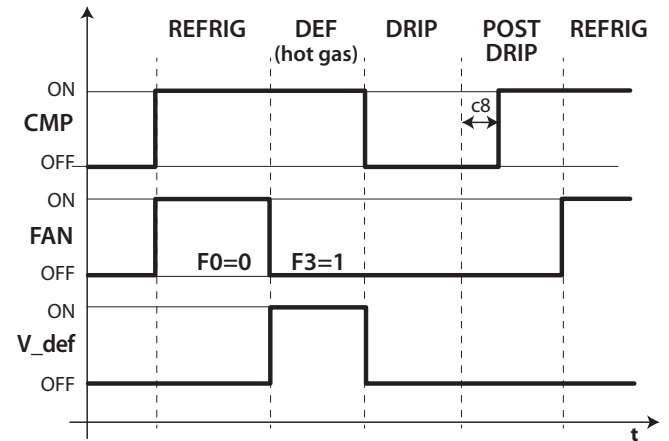


Fig. 6.m

Legenda

CMP	Compressore
Refrig	Refrigerazione
FAN	Ventilatore evaporatore
Def	Sbrinamento
V_def	Valvola gas caldo
Drip	Gocciolamento
E	Evaporatore
Post drip	Post gocciolamento
C	Condensatore
B3	Sonda sbrinamento
V2	Valvola espansione termostatica
L	Ricevitore liquido
F	Filtro deidratatore
S	Spia liquido
t	Tempo

Lo sbrinamento è attivato, in ordine di priorità:

- da tastiera, con il tasto sbrinamento;
- da orologio, impostando l'evento e la modalità di partenza, con al massimo 8 sbrinamenti al giorno (parametri dd1...dd8);
- impostando l'intervallo ciclico "dl";
- da ingresso digitale;
- da supervisore.

Lo sbrinamento è disattivato:

- sbrinamento in temperatura: quando la sonda di sbrinamento rileva una temperatura maggiore della temperatura di fine sbrinamento dt1;
- sbrinamento a tempo: in mancanza della sonda di sbrinamento, lo sbrinamento termina per tempo massimo, impostato da parametro dP1.

6.8.1 Intervallo massimo tra sbrinamenti consecutivi

Par.	Descrizione	Def	Min	Max	U.M.
dl	Intervallo massimo tra sbrinamenti consecutivi; 0 = sbrinamento non eseguito	8	0	250	ora

Il parametro dl è un parametro di sicurezza che permette di effettuare sbrinamenti ciclici ogni "dl" ore anche in assenza di Real Time Clock (RTC). All'inizio di ogni sbrinamento, indipendentemente dalla durata dello stesso, viene iniziato un conteggio. Se trascorre un tempo superiore a dl senza che venga effettuato nessun sbrinamento, viene attivato automaticamente. Il conteggio rimane attivo anche se il controllo è spento (OFF).

Esempio: nel caso in cui per un guasto per esempio all'RTC lo sbrinamento programmato da td3 (= dd3, hh3, nn3) non venga effettuato, dopo il tempo di sicurezza dl parte un nuovo sbrinamento.

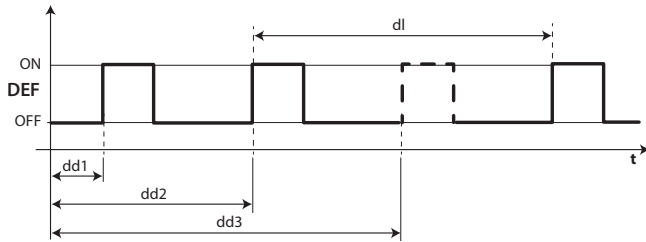


Fig. 6.n

Legenda

dl	Intervallo massimo tra sbrinamenti consecutivi
DEF	Sbrinamento
dd1...dd3	Sbrinamenti programmati
t	Tempo

Nota:

- se l'intervallo dl scade durante il periodo di OFF, alla riaccensione verrà eseguito uno sbrinamento;
- per garantire la periodicità dello sbrinamento, l'intervallo fra gli sbrinamenti deve essere maggiore della durata massima dello sbrinamento, aumentata del tempo di gocciolamento e di post gocciolamento;
- se si pone "dl"=0 lo sbrinamento è eseguito solo se attivato da tastiera o impostando gli sbrinamenti programmati (ddi).

6.8.2 Altri parametri di sbrinamento

Par.	Descrizione	Def	Min	Max	U.M.
d3	Ritardo attivazione sbrinamento	0	0	250	min
d4	Sbrinamento all'accensione 0/1=no/sì	0	0	1	-
d5	Ritardo sbrinamento all'accensione	0	0	250	min
d8	Tempo esclusione allarme di alta temperatura dopo sbrinamento (e porta aperta)	1	0	250	ora
dpr	Priorità sbrinamento su ciclo continuo 0/1= no/sì	0	0	1	-

- d3 determina l'intervallo di tempo che intercorre nella fase di attivazione dello sbrinamento, tra lo spegnimento del compressore (sbrinamento a resistenza) o l'accensione del compressore (sbrinamento a gas caldo) e l'attivazione dei relè sbrinamento per evaporatore principale e ausiliario. Nello sbrinamento a gas caldo, il ritardo d3 è utile per assicurare una quantità sufficiente di gas caldo prima dell'attivazione della valvola di gas caldo;
- d4 determina se attivare lo sbrinamento all'accensione del controllo. La richiesta di sbrinamento all'accensione ha priorità sull'inserimento del compressore e sull'attivazione del ciclo continuo. Forzare uno sbrinamento all'accensione del controllo può essere utile in situazioni particolari.

Esempio: nell'impianto si verificano frequenti cadute di tensione. In caso di mancanza di tensione lo strumento azzerà l'orologio interno che calcola l'intervallo tra due sbrinamenti, ripartendo da zero. Se la frequenza della caduta di tensione fosse, per assurdo, maggiore della frequenza di sbrinamento (per es. una caduta di tensione ogni 8 ore contro uno sbrinamento ogni 10 ore) il controllo non sbrinerebbe mai. In una situazione di questo tipo è preferibile attivare lo sbrinamento all'accensione, soprattutto se lo sbrinamento è controllato in temperatura

(sonda sull'evaporatore) per cui si evitano sbrinamenti inutili o, quantomeno, si riducono i tempi di esecuzione. Nel caso di impianti con molte unità, se si seleziona la partenza in sbrinamento potrebbe succedere, dopo una caduta di tensione, che tutte le unità partano in sbrinamento. Ciò può causare sovraccarichi di tensione. Per ovviare a ciò si può sfruttare il parametro 'd5' che permette di inserire un ritardo prima dello sbrinamento, ritardo che ovviamente deve essere diverso per ogni unità.

- d5 rappresenta il tempo che deve trascorrere tra l'accensione del controllo e l'inizio dello sbrinamento all'accensione;
- dd permette di forzare la fermata del compressore e del ventilatore evaporatore dopo uno sbrinamento al fine di favorire il gocciolamento dell'evaporatore stesso.
- d8 indica il tempo di esclusione della segnalazione dell'allarme di alta temperatura dalla fine di uno sbrinamento;
- se dpr=0, sbrinamento e ciclo hanno la stessa priorità; se dpr=1, se il ciclo continuo è in atto e interviene una richiesta di sbrinamento, il ciclo continuo termina e successivamente inizia lo sbrinamento.

6.8.3 Sbrinamenti avanzati (Skip e Running Time)

Skip sbrinamento

La funzione si applica agli sbrinamenti che terminano per temperatura, altrimenti non ha alcun effetto.

La funzione Skip defrost valuta se la durata dello sbrinamento è inferiore a una determinata soglia "dn1" ("dn2") e in base a ciò stabilisce se i seguenti sbrinamenti verranno saltati o meno.

Par.	Descrizione	Def	Min	Max	U.M.
d7	Skip sbrinam. 0=disabilitato; 1=abilitato	0	0	1	-
dn	Durata nominale dello sbrinamento per "Skip sbrinamento"	75	5	100	%
dP1	Durata massima sbrinamento	45	1	240	min
dP2	Durata massima sbrinamento, evaporatore ausiliario	45	1	240	min
de	Numero max di valutazioni di sbrinamento	3	2	50	-

Le soglie "dn1" (evaporatore 1) e "dn2" (evaporatore 2) sono definite da:

$$dn1 = \frac{dn}{100} \cdot dP1, dn2 = \frac{dn}{100} \cdot dP2$$

L'algoritmo mantiene un contatore per valutare il numero di scongelamenti "breve" di seguito:

- se il primo sbrinamento termina in un tempo inferiore a dn1, il contatore viene aumentato di 1;
- Il 2° e il 3° sbrinamento vengono quindi valutati e, nel caso, il contatore viene aumentato
 - Se in qualsiasi momento il tempo di scongelamento è più lungo di dn1 il contatore viene resettato.
- quando il contatore raggiunge il parametro de (3 per impostazione predefinita), il successivo sbrinamento (4°) viene saltato.
 - Se il 5° sbrinamento termina in un tempo inferiore a dn1, i successivi due sbrinamenti (6° e 7°) vengono saltati
 - Altrimenti il contatore viene resettato
- Se l'8° sbrinamento termina in un tempo inferiore a dn1, i tre sbrinamenti successivi (9°, 10° e 11°) vengono saltati e il contatore viene resettato
- se in qualsiasi momento uno sbrinamento termina in un tempo superiore a dn1, viene eseguito lo sbrinamento successivo e il contatore viene resettato;

Esempio con sbrinamento sempre inferiore a d1

Sequenze sbrinam.	1	2	3	4	5	6	7	8	9	10	11	12	13	14	15
Sbrinamento corto	Y	Y	Y	-	Y	-	-	Y	-	-	-	Y	Y	Y	-
Contatore	1	2	3	-	4	-	-	6	-	-	-	1	2	3	-
Salto sbrinamento	N	N	N	Y	N	Y	Y	N	Y	Y	Y	N	N	N	Y

Riavvio dell'algoritmo

L'algoritmo salta gli sbrinamenti solo da RTC e in maniera ciclica (dl). Gli sbrinamenti manuali e dei supervisor vengono sempre eseguiti e non aumentano il contatore.

Tempo di funzionamento dello sbrinamento

Il tempo di funzionamento è una funzione speciale che determina quando è necessario sbrinare l'unità di refrigerazione. In particolare, si presume che se la temperatura dell'evaporatore misurata dalla sonda Sd rimane continuamente al di sotto di una determinata soglia impostata ('d11') per un certo tempo ('d10') con CMP ON, l'evaporatore può essere congelato e uno sbrinamento attivato. Il tempo viene resettato se la temperatura ritorna al di sopra della soglia.

Par.	Descrizione	Def	Min	Max	U.M.
d10	Tempo di sbrinamento in modalità tempo di funzionamento - 0 = Funzione disabilitata	0	0	240	min
d11	Temperatura di sbrinamento in modalità tempo di funzionamento	-30	-50	50	°C/°F

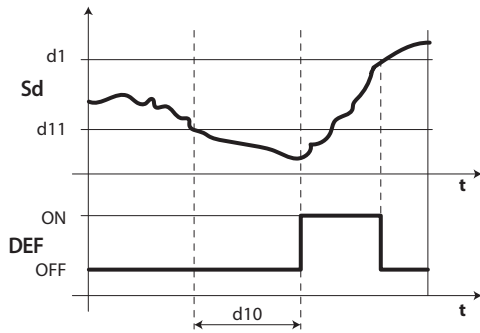


Fig. 6.o

6.9 Ventilatori evaporatore

6.9.1 Ventilatori a velocità fissa

Lo stato dei ventilatori dipende dallo stato del compressore.

Quando il compressore è:

- acceso: il ventilatore può essere sempre acceso (F0=0) oppure attivato in base alla temperatura evaporatore, alla sonda virtuale Sv, in base alla formula:

$$\begin{aligned} \text{if } Sd \leq (Sv - F1) - Frd & \text{ --> } FAN = ON \\ \text{if } Sd \geq (Sv - F1) & \text{ --> } FAN = OFF \end{aligned}$$

- Spento: il ventilatore è pilotato da un PWM che ha duty cycle con un periodo fisso di 30 min.

Par.	Descrizione	Def	Min	Max	U.M.
F0	Gestione ventilatori evaporatore 0 = sempre accesi con compressore acceso 1 = attivazione in base a Sd, Sv 3 = attivazione in base a Sd 4 = sempre accesi (indipendentemente dal compressore) - 5 = attivazione con regolazione temperatura / umidità	0	0	2	-
F1	Soglia attivazione ventilatore	5	-50	200	°C/°F
F2	Tempo attivazione ventilatore con CMP spento	0	0	60	min
F3	Ventilatori evaporatore durante sbrinamento 0/1=accesi/spenti	1	0	1	-

Vi è la possibilità di spegnere il ventilatore nelle seguenti situazioni:

- quando il compressore è spento (parametro F2);
- durante lo sbrinamento (parametro F3).

F0=0

Il ventilatore è sempre acceso quando il compressore è acceso

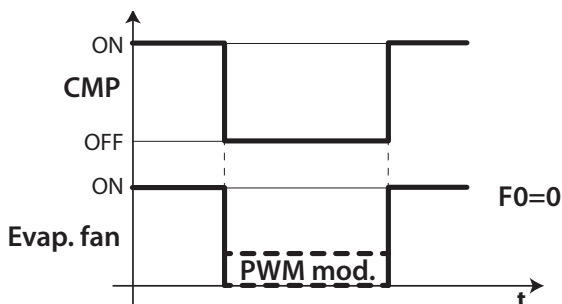


Fig. 6.p

F0=1

Il ventilatore è attivato in base alla temperatura evaporatore, alla sonda virtuale Sv, in base alla formula:

$$\begin{aligned} \text{if } Sd \leq (Sv - F1) - Frd & \text{ --> } FAN = ON \\ \text{if } Sd \geq (Sv - F1) & \text{ --> } FAN = OFF \end{aligned}$$

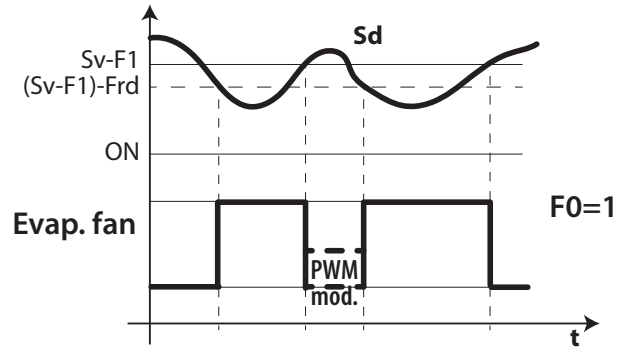


Fig. 6.q

F0=3

Il ventilatore è attivato in base alla sola temperatura dell'evaporatore, in base alla formula:

$$\begin{aligned} \text{if } Sd \leq F1 - Frd & \text{ --> } FAN = ON \\ \text{if } Sd \geq F1 & \text{ --> } FAN = OFF \end{aligned}$$

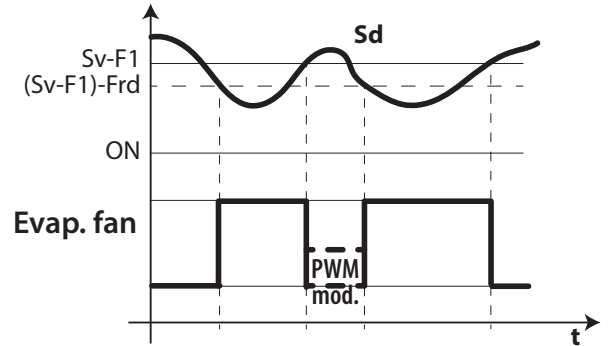


Fig. 6.r

F0=4

Il ventilatore è sempre acceso, indipendentemente dallo stato del compressore.

F0=5

Il ventilatore è acceso se almeno uno dei carichi seguenti (compressore, resistenze di riscaldamento / deumidifica, umidificatore) è acceso

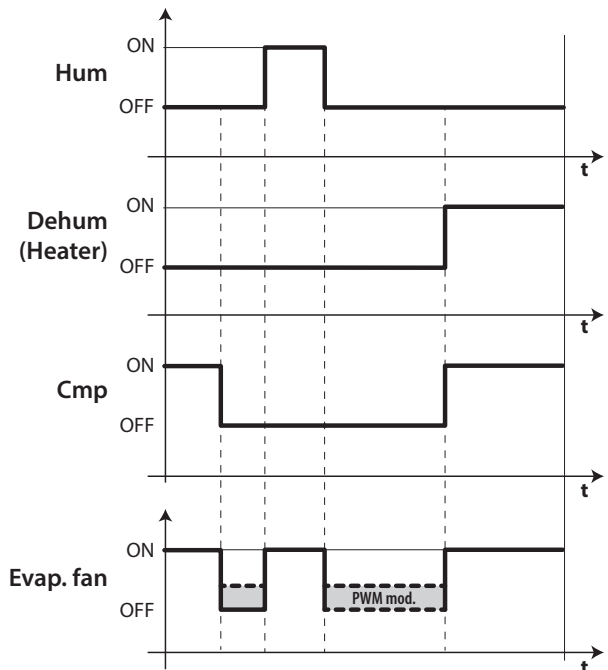


Fig. 6.s

Legenda

CMP	Compressore
PWM mod.	modulazione PWM
F1	Soglia di attivazione del ventilatore
Frd	Differenziale di attivazione del ventilatore
Evap.fan	ventilatore di evaporazione
t	tempo
Sv	sonda virtuale
Sd	sonda sbrinamento

Vi è la possibilità di spegnere il ventilatore nelle seguenti situazioni:

- quando il compressore è spento (parametro F2);
- durante lo sbrinamento (parametro F3).

6.9.2 Ventilatori a velocità variabile

Può essere utile gestire i ventilatori a velocità variabile per ottimizzare il consumo energetico. In tal caso l'alimentazione al ventilatore arriva dalla rete e il segnale di controllo è fornito da UltraCella tramite l'uscita Y1 0...10 Vdc. È possibile impostare la massima e la minima velocità dei ventilatori con i parametri F6 e F7 (in percentuale rispetto al range 0...10V). Nel caso si utilizzi il regolatore di velocità per i ventilatori, F5 rappresenta la temperatura sotto la quale i ventilatori si attivano, con un'isteresi fissa di 1°C.

Par.	Descrizione	Def	Min	Max	U.M.
F5	Temperatura di cut-off ventilatori evaporatore (isteresi 1°C)	15	-50	200	°C/°F
F6	Massima velocità ventilatore	100	F7	100	%
F7	Minima velocità ventilatore	0	0	F6	%

Per attivare l'algoritmo, è necessario selezionare la modalità di gestione ventole a velocità variabile (F0=2) e configurare l'uscita analogica 0...10Vdc (HO1=2).

Par.	Descrizione	Def	Min	Max	U.M.
F0	Gestione ventilatori evaporatore ... 2 = ventilatori velocità variabile in base a Sd 6 = ventilatori velocità variabile in base a Sd-Sv 7 = ventilatori velocità variabile in base a Sv	0	0	2	-
HO1	Configurazione uscita Y1 0...10V ... 2 = ventole a velocità variabile regolate su Sd	0	0	3	-

Ventola evaporatore (uscita analogica) F0= 2

Nota: Il comportamento delle ventole modulanti può essere influenzato, oltre che dalla richiesta di "freddo" e dalla temperatura, anche dalle altre funzioni di regolazione (deumidificazione, umidificazione e riscaldamento), se presenti.

In ordine di priorità di intervento, è possibile che:

- Se in un determinato momento viene attivata la funzione di deumidificazione, le ventole gireranno a velocità fissa configurabile dal parametro F11, per tutta la durata della deumidificazione.
- Se in un determinato momento viene attivata la funzione di riscaldamento, le ventole gireranno alla velocità massima per tutta la durata del riscaldamento.
- Se in un determinato momento viene attivata la funzione di umidificazione, le ventole assicureranno una velocità minima configurabile dal parametro F12 anche a compressore spento. La velocità delle ventole può essere superiore se richiesto dalla logica di F0
- Le ventole durante la fase di "freddo" seguono normalmente la logica del parametro F0

Par.	Descrizione	Def	Min	Max	U.M.
F11	Velocità ventilatore durante deumidifica	40	0	100	%
F12	Minima velocità ventilatore durante umidificazione	10	0	100	%

F0=2

Il ventilatore modula la velocità in base alla sola temperatura dell'evaporatore, aumentando la velocità tanto più Sd è inferiore a F1:

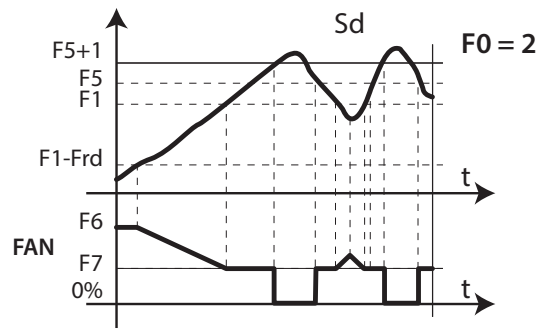


Fig. 6.t

F0=6

Il ventilatore modula la velocità in base alla temperatura dell'evaporatore e alla temperatura ambiente, aumentando la velocità tanto più Sd è inferiore a Sv- F1:

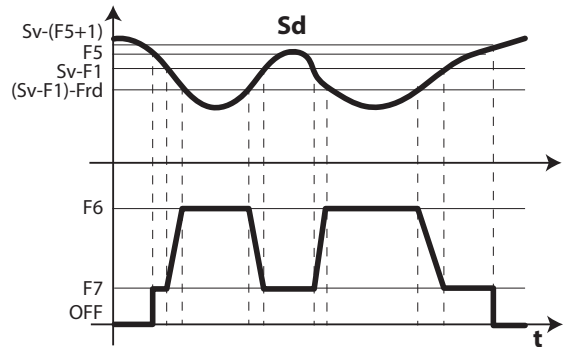


Fig. 6.u

F0=7

Il ventilatore modula la velocità in base alla temperatura ambiente, aumentando la velocità tanto più Sv è superiore al setpoint St:

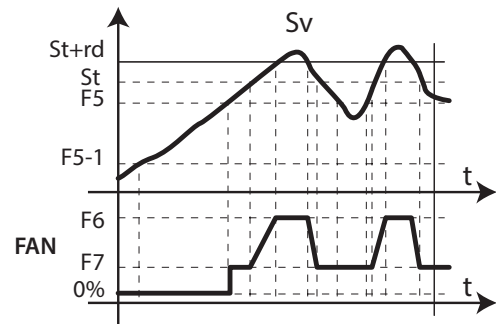


Fig. 6.v

Legenda

Sd	sonda evaporatore
F0	Gestione ventilatori evaporatore
F1	Soglia attivazione ventilatori evaporatore
Frd	Differenziale attivazione ventilatori

Nota:

- Se sono configurate due sonde di sbrinamento (Sd1 e Sd2), la velocità delle ventole è calcolata in relazione alla sonda che sta misurando la temperatura più alta (per limitare l'afflusso di aria calda):
se Sd1>Sd2 → regolazione su Sd1;
se Sd1<Sd2 → regolazione su Sd2.

In caso di errore sonda, la velocità delle ventole è fissa al valore determinato dal parametro F6.

- Se F0=2 e HO1=2, la velocità delle ventole è calcolata secondo l'algoritmo di figura 6.o. In ogni caso, se la velocità è maggiore di 0, il relè "FAN" DO3 è comunemente attivo (chiuso):
 - se velocità (Y1) > 0 V → "FAN" relè ON (DO3 chiuso)
 - se velocità (Y1) = 0 V → "FAN" relè OFF (DO3 aperto)
- Se F0=0,1 (ventole a velocità fissa su relè "FAN" DO3), l'uscita analogica è fissa a 0 (Y1=0 V)
- All'interno dell'intervallo di modulazione (F1-Frd < Sd < F1), la velocità delle ventole è modulate in maniera proporzionale (es: Sd=F1-Frd/2 → Y1 corrisponde alla percentuale (F6+F7)/2)

A causa dell'inerzia meccanica del motore, alcuni ventilatori EC non possono partire alla velocità minima impostata dal parametro F7. Per risolvere questo problema, le ventole possono partire alla velocità massima impostata dal parametro F6 per un "tempo di spunto", definito dal parametro F8, a prescindere dalla temperatura di sbrinamento Sd. D'altro canto, se il ventilatore viene fatto funzionare troppo a lungo a velocità ridotta, si può verificare la formazione di ghiaccio sulle pale; per evitare ciò, ad intervalli di F10 minuti il ventilatore viene forzato alla massima velocità per il tempo espresso dal parametro F8.

Par.	Descrizione	Def	Min	Max	U.M.
F8	Tempo di spunto ventilatore 0 = funzionalità disabilitata	0	0	240	s
F10	Periodo forzatura ventilatori evaporatore alla massima velocità 0 = funzione disabilitata	0	0	240	min

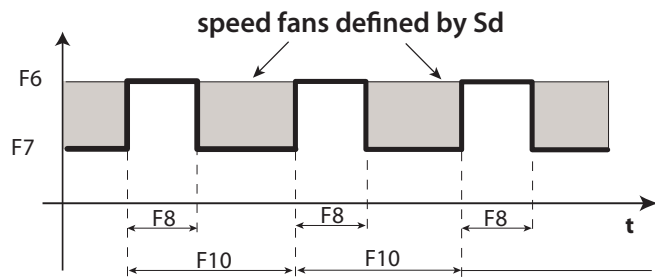


Fig. 6.w

Nota: I periodi ciclici alla velocità massima (determinati da F8 e F10) non sono permessi quando la porta della cella è aperta.

6.9.3 Ventilatori evaporatore in sbrinamento

Vi è la possibilità di forzare l'accensione dei ventilatori evaporatore durante la regolazione (parametro F2) e durante lo sbrinamento (parametro F3). Durante i periodi di gocciolamento (parametro dd > 0) e di post-gocciolamento (parametro Fd > 0) i ventilatori evaporatore sono sempre spenti. Questo è utile per consentire all'evaporatore di tornare in temperatura dopo lo sbrinamento, evitando quindi di forzare aria calda sull'evaporatore. dd permette di forzare la fermata del compressore e del ventilatore evaporatore dopo uno sbrinamento al fine di favorire il gocciolamento dell'evaporatore.

Par.	Descrizione	Def	Min	Max	U.M.
F2	Tempo attivazione ventilatore con CMP spento	0	0	60	min
F3	Ventilatori evaporatore durante sbrinamento 0/1=accesi/spenti	1	0	1	-
Fd	Tempo di post gocciolamento (ventilatori spenti)	1	0	30	min
F4	Uscità umidità durante sbrinamento 0/1=on/off	1	0	1	-
dd	Tempo di gocciolamento dopo sbrinamento (ventilatori spenti)	2	0	30	min

6.10 Ventilatori condensatore

Con UltraCella è possibile gestire le ventole del condensatore da uno dei relay ausiliari AUX1/AUX2 (in modalità ON/OFF) oppure da uscita analogica Y1 (0...10V).

6.10.1 Ventilatori a velocità fissa

I ventilatori condensatore sono attivati in base ai parametri FC4 e A0, una volta configurata l'uscita digitale AUX.

Par.	Descrizione	Def	Min	Max	U.M.
FC4	Temperatura spegnimento ventilatore condensatore	40	-50	200	°C/°F
A0	Differenziale allarmi e ventilatore	2.0	0.1	20	°C/°F

Par.	Descrizione	Def	Min	Max	U.M.
H1	Configurazione uscita AUX1 ... 6 = ventole condensazione	0	0	17	-
H5	Configurazione uscita AUX2 ... 6 = ventole condensazione	0	0	17	-

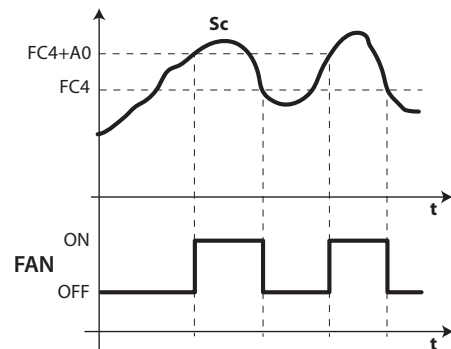


Fig. 6.x

Legenda

Sc	Sonda condensatore
t	Tempo
FAN	Ventilatori condensatore
A0	Differenziale
FC4	Temperatura spegnimento

Nota: nel caso di allarme sonda di condensazione, l'uscita ventilatore condensatore rimane sempre attivata.

6.10.2 Ventilatori a velocità variabile

Può essere utile gestire i ventilatori a velocità variabile per ottimizzare il consumo energetico. In tal caso l'alimentazione al ventilatore arriva dalla rete e il segnale di controllo è fornito da UltraCella tramite l'uscita Y1 0...10 Vdc.

Per attivare questa modalità è necessario conoscere la temperatura di condensazione. È possibile farlo in 2 modi:

- Tramite una sonda di temperatura NTC / PT1000 collegata all'ingresso B3 come sonda di condensazione (Sc):
/A3 = 2 (Sc)
- Collegare una sonda di pressione (4...20mA / 0...5Vrat) all'ingresso B5 come sonda di condensazione (Scp):
/P5 = 0 (4...20mA) / 1 (0...5Vrat)
/A5 = 5 (Scp) -> il valore di pressione verrà convertito in temperatura di condensazione (Sc) in base al particolare tipo di refrigerante, da definire impostando il parametro PH:

Par.	Descrizione	Def	Min	Max	U.M.
PH	1 R22	3	1	40	-
	2 R134a				
	3 R404A				
	4 R407C				
	5 R410A				
	6 R507A				
	7 R290				
	8 R600				
	9 R600A				
	10 R717				
	11 R744				
	12 R728				
	13 R1270				
	14 R417A				

Per attivare l'uscita analogica Y1 per le ventole di condensazione è necessario impostare il parametro HO1.

Par.	Descrizione	Def	Min	Max	U.M.
HO1	Configurazione uscita Y1 3= ventole condensazione a velocità variabile	0	0	3	-

È possibile impostare la massima e la minima velocità dei ventilatori con i parametri FCH e FCL (in percentuale rispetto al range 0...10V).

Par.	Descrizione	Def	Min	Max	U.M.
FCH	Ventole condensazione a velocità variabile: valore max uscita	100	FCL	100	%
FCL	Ventole condensazione a velocità variabile: valore min uscita	0	0	FCH	%

L'uscita 0...10V si attiva secondo un'azione proporzionale diretta, centrata sul set point di regolazione ventole di condensazione FCS e un differenziale FCd.

Par.	Descrizione	Def	Min	Max	U.M.
FCS	Ventole condensazione a velocità variabile: set point	15,0	-100,0	200,0	°C/°F
FCd	Ventole condensazione a velocità variabile: differenziale	2,0	0,1	10,0	°C/°F

Esempio 1: range uscita esteso 0...10V (FCL=0, FCH=100).

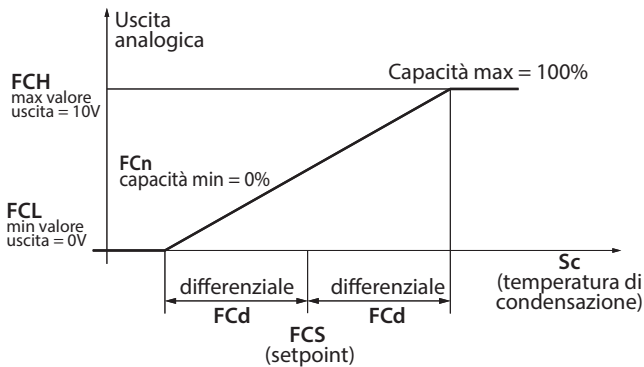


Fig. 6.y

In questo esempio, la minima capacità di modulazione FCn è 0, quindi l'uscita 0...10V ha come intervallo di modulazione: $FCS - FCd < Sc < FCS + FCd$.

Par.	Descrizione	Def	Min	Max	U.M.
FCn	Ventole condensazione a velocità variabile: capacità minima percentuale	0	0	FCH	%

Esempio 2: range uscita esteso 0...10V (FCL=0, FCH=100), capacità minima di modulazione 60%.

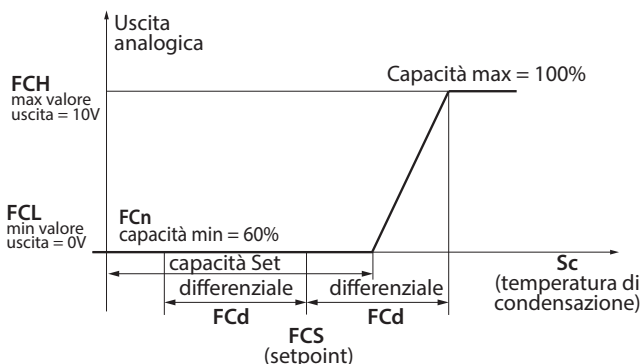


Fig. 6.z

In questo esempio, l'uscita 0...10V ha come intervallo di modulazione: $FCS + 0,2 * FCd < Sc < FCS + FCd$

Esempio 3: range uscita limitato 2...10V (FCL=20, FCH=100), capacità minima di modulazione 60%.

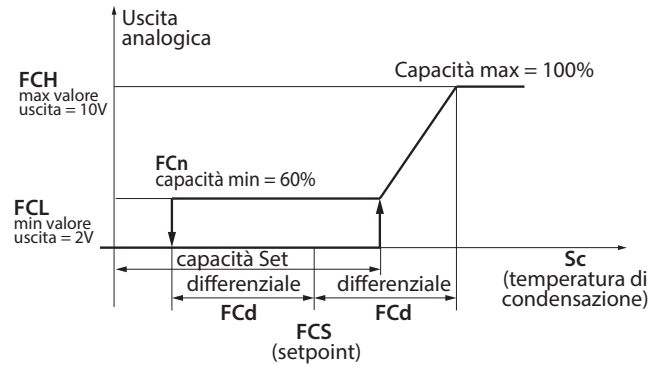


Fig. 6.aa

In questo esempio, l'intervallo di modulazione è sempre $FCS + 0,2 * FCd < Sc < FCS + FCd$

in avviamento delle ventole, mentre è $FCS - FCd < Sc < FCS + FCd$

in spegnimento (le ventole si fermano quando la temperatura di condensazione è minore di $FCS - FCd$).

Nota: in caso di errore sonda condensatore (E2 per Sc o E4 Scp), l'uscita analogica corrisponderà al valore massimo indicato dal parametro FCH, a meno dei seguenti eventi:

- CHT (allarme alta temperatura condensatore, se configurato)
- EPM (allarme salva-motore, modulo 3PH se presente e configurato)
- EPU (allarme alta/bassa pressione o Kriwan, modulo 3PH se presente e configurato)

6.10.3 Set point condensazione flottante

Il set point di regolazione delle ventole di condensazione a velocità variabile (parametro FCS) può essere fisso o variabile (condensazione flottante). La selezione viene fatta dal parametro FCt.

Par.	Descrizione	Def	Min	Max	U.M.
FCt	Ventole condensatore a velocità variabile: set point fisso o variabile 0/1 = fisso FCS/flottante	0	0	1	-

Lo scopo della condensazione flottante è quello di abbassare la temperatura di condensazione in accordo con la temperatura esterna per preservare il buon funzionamento del compressore. L'algoritmo del set point di condensazione flottante richiede quindi la presenza di una sonda ambiente (SA), posta solitamente all'esterno vicino al condensatore, per calcolare il valore di riferimento della regolazione secondo il disegno in figura seguente:

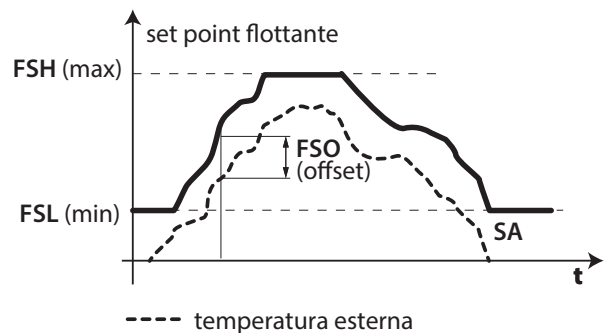


Fig. 6.ab

Per attivare la condensazione flottante, è necessario, oltre a impostare FCt=1, configurare B3 (tramite il parametro /A3) o B4 (tramite il parametro /A4) come sonda ambiente (SA).

Par.	Descrizione	Def	Min	Max	U.M.
/A3	Configurazione sonda 3 ... 4 = sonda ambiente (SA)	0	0	5	-
/A4	Configurazione sonda 4 ... 1 = sonda ambiente (SA)	0	0	4	-

Nota: se la sonda ambiente SA non è configurata o se la sonda è in errore (E2 per B3, E3 per B4), l'algoritmo di condensazione flottante non è attivo e il set point di regolazione è fisso (FCS).

L'algoritmo prevede che il set point di condensazione flottante vari tra un minimo (parametro FSL) e un massimo (parametro FSH) e che, rispetto alla temperatura ambiente (SA), sia superiore per un offset (parametro FSO). Per questi parametri si può fare riferimento ai data-sheet del condensatore in uso.

Par.	Descrizione	Def	Min	Max	U.M.
FSL	Set point condensaz. flottante: valore min	5,0	-100,0	FSH	°C/°F
FSH	Set point condensaz. flottante: valore max	25,0	FSL	200,0	°C/°F
FSO	Set point condensazione flottante: offset	5,0	-50,0	50,0	°C/°F

6.11 Duty setting

Nel caso si verifichi l'allarme "rE" (sonda virtuale di regolazione guasta), il parametro c4 permette di assicurare il funzionamento del compressore in attesa dell'eliminazione del guasto. Il compressore, non potendo essere azionato in base alla temperatura (a causa della sonda guasta), viene attivato ciclicamente con un tempo di funzionamento (ON) pari al valore assegnato al parametro c4 e un tempo di spegnimento (OFF) fisso pari a 15 minuti.

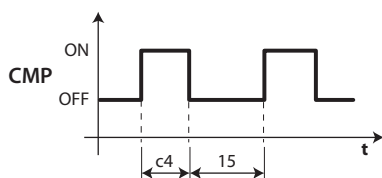


Fig. 6.ac

Par.	Descrizione	Def	Min	Max	U.M.
c4	Tempo accensione compressore con duty setting	0	0	100	min

6.12 Resistenza di raccolta

La resistenza è usata per riscaldare la vasca di raccolta dopo la fase di sbrinamento, per evitare che il ghiaccio ostruisca il passaggio dell'acqua. La resistenza è attivata 3 minuti prima di uno sbrinamento programmato, oppure contemporaneamente a uno sbrinamento manuale. La resistenza è sempre spenta dopo la fase di sbrinamento.

Par.	Descrizione	Def	Min	Max	U.M.
H1	Configurazione uscita AUX1	1	0	17	-
...	...				
3	Attivazione resistenza vasca raccolta				
H5	Configurazione uscita AUX2	1	0	17	-
...	...				
3	Attivazione resistenza vasca raccolta				

6.13 Gestione 2 evaporatori

Dalla release software 3.1 è possibile gestire e configurare applicazioni a 2 evaporatori indipendenti.

6.13.1 Gestione ventole separate doppio evaporatore

Con UltraCella è possibile gestire le ventole dei due evaporatori in modo separato, configurando AUX 2 come ventola evaporatore ausiliario (H5=12) (da controllare).

6.13.2 Sbrinamento con 2 evaporatori

Si possono configurare fino a 2 sonde di sbrinamento e fino a 2 uscite evaporatore. Il controllo riconosce la configurazione in base alla tabella seguente (la sonda 1 è la sonda di regolazione e non è configurabile).

6.13.3 Funzione mezzo carico

In applicazioni a 2 evaporatori, UltraCella dispone della possibilità di spegnere ventola e defrost dell'evaporatore ausiliario. Per poter usare questa funzione è necessario connettere Defrost e Ventola secondo evaporatore negli Aux 1 e 2 rispettivamente. Risulta necessario configurare gli AUX 1 e 2 secondo i carichi connessi (PMC=1)

CASO 4: 2 SONDE E 2 EVAPORATORI

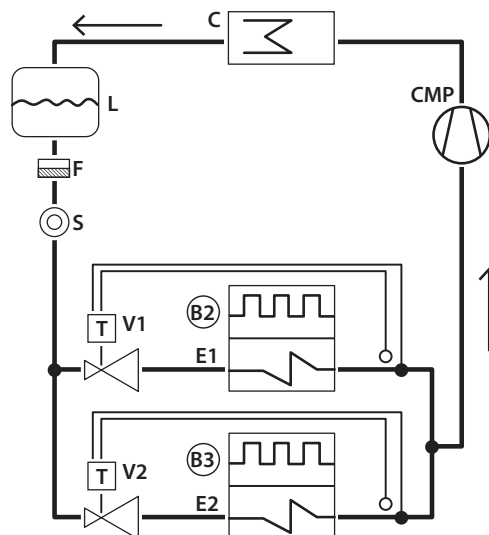


Fig. 6.ad

Legenda

E1/2	Evaporatore 1/2
B2/B3	Sonda di sbrinamento 2, 3
C	Condensatore
CMP	Compressore
V1/2	Valvola di espansione termostatica 1/2
F	Filtro deidratatore
L	Ricevitore liquido
S	Spia liquido

E' possibile che lo sbrinamento su doppio evaporatore sia eseguito in modo contemporaneo o sequenziale, quest'ultimo caso si utilizza soprattutto per limitare la potenza assorbita dalle due resistenze di sbrinamento che lavorano contemporaneamente.

Par.	Descrizione	Def	Min	Max	U.M.
d13	Sbrinamento doppio evaporatore (0=Simultaneo - 1=Separato)	0	0	1	-

CONFIGURAZIONE SONDE DI SBIRINAMENTO E USCITE EVAPORATORI

Caso	Sonde di sbrinamento	Uscite evaporatore	Note
1	B2	Evap. 1	B2 agisce su evap. 1
2	B2	Evap. 1 e 2	B2 agisce su evap. 1
3	B2 e B3	Evap. 1	B2 e B3 agiscono su evap. 1 (ingresso e fine sbrinamento in base alla sonda di valore minimo)
4	B2 e B3	Evap. 1 e 2	B2 agisce su evap. 1 e B3 agisce su evap. 2

Tab. 6.b

6.14 Secondo compressore con rotazione

Uscita secondo compressore con regolazione a doppio gradino con rotazione: i compressori verranno accesi secondo la seguente logica:

- alternativamente per le richieste di singolo gradino (come nell'esempio 3)
- il primo ad essere acceso sarà sempre il primo ad essere spento per le richieste con 2 gradini (come negli esempi 1, 2 e 4)

Par.	Descrizione	Def	Min	Max	U.M.
H1/H5	Configurazione uscita AUX1/AUX2; 14 = Gestione secondo compressore con rotaz.	1	0	17	-

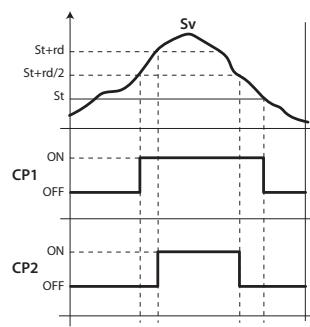


Fig. 6.ae

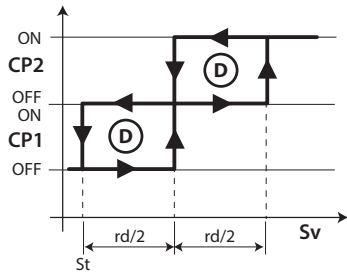


Fig. 6.af

Legenda

Sv	Sonda virtuale
CP2	Compressore 2
CP1	Compressore 1
rd	Differenziale
t	tempo
St	Set point

Esempi di funzionamento:

(NOTA: REQ1: $Sv > St + rd/2$; REQ2: $Sv > St + rd$)

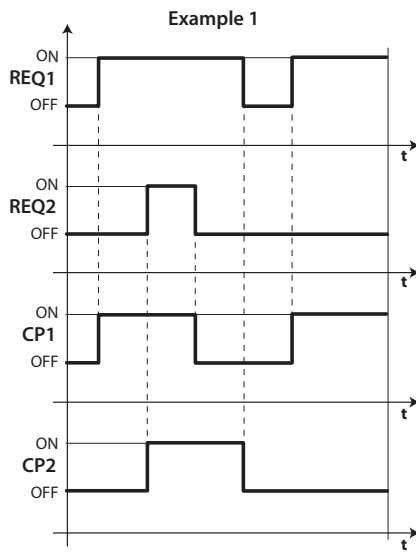


Fig. 6.ag

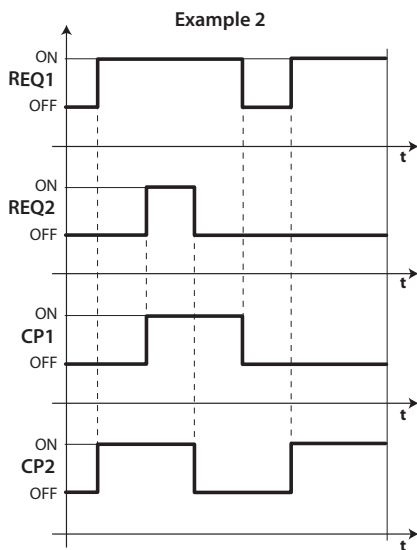


Fig. 6.ah

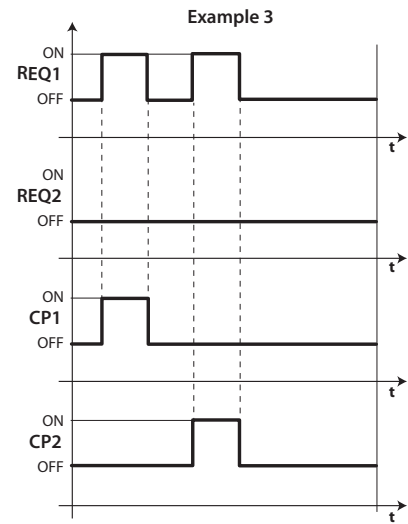


Fig. 6.ai

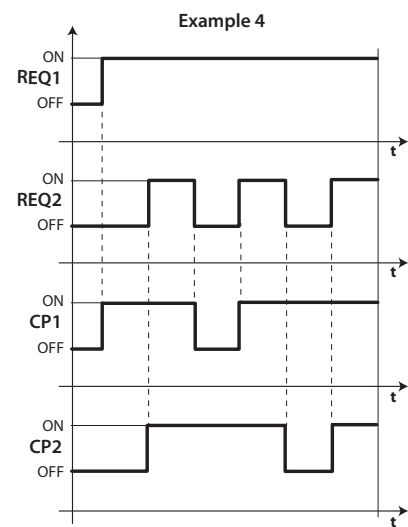


Fig. 6.aj

Legenda

REQ1	richiesta 1	CP1	compressore 1
REQ2	richiesta 2	CP2	compressore 2
t	tempo		

6.15 Regolazione con banda morta

Oltre all'uscita di regolazione in modalità diretta (cooling, compressore), in UltraCella è possibile configurare una delle due uscite AUX1/AUX2 in modalità inversa (heating, per resistenze elettriche / altri attuatori). Questo tipo di regolazione prevede un zona di non intervento, cioè una zona in cui nessuna delle due uscite è attiva, detta banda morta (parametro rn). Il parametro rr rappresenta il differenziale per l'uscita in modalità inversa.

Par.	Descrizione	Def	Min	Max	U.M.
rn	Banda morta	0	0	60	°C/°F
rr	differenziale per controllo con banda morta	2,0	0,1	20	°C/°F

Per attivare la regolazione caldo/freddo con banda morta, è necessario che:

- $rn > 0$
- H1 = 16 (per AUX1) oppure H5 = 16 (per AUX2)

Par.	Descrizione	Def	Min	Max	U.M.
H1	Configurazione uscita AUX1 ... 16 = uscita in modalità inversa con regolazione con banda morta	1	0	17	-
H5	Configurazione uscita AUX2 ... 16 = uscita in modalità inversa con regolazione con banda morta	1	0	17	-

La figura sotto riportata fa riferimento alla regolazione caldo/freddo con banda morta nel caso di compressore (direct) a singolo gradino.

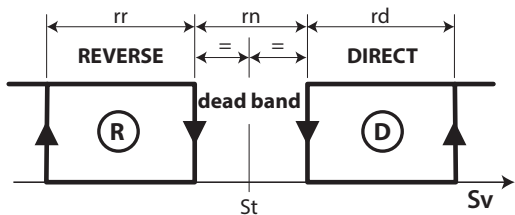


Fig. 6.ak

La figura seguente fa invece riferimento alla regolazione caldo/freddo con banda morta nel caso di uscita compressore a doppio gradino.

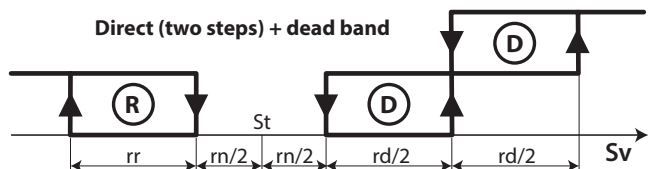


Fig. 6.al

Nota: la modalità secondo gradino compressore (con o senza rotazione) e regolazione con banda morta sono entrambe riferite alle uscite ausiliarie AUX1/AUX2. Se sono entrambe previste, configurare, ad esempio H1 = 14 (AUX1 compressore secondo gradino) e H5 = 16 (AUX2 uscita in modalità inversa (caldo) con banda morta)

Allo stesso modo è possibile utilizzare le uscite ausiliarie AUX1 / AUX2 per una regolazione in banda morta con compressore e resistenze di riscaldamento a doppio stadio, in tal caso si può configurare:

- H1=16 uscita reverse con banda morta
- H5 = 21 uscita reverse 2

6.16 Attivazione uscite AUX da fascia oraria

Con UltraCella è possibile attivare le uscite ausiliarie AUX1/AUX2 anche da fascia oraria, grazie all'orologio RTC, sempre presente. Quando la fascia oraria è attiva, l'uscita AUX (H1 per AUX1, H5 per AUX2) configurata sarà attiva (ON, relay chiuso).

- Fascia oraria non attiva -> uscita AUX non attiva (OFF, relay aperto)
- Fascia oraria attiva -> uscita AUX attiva (ON, relay chiuso)

Par.	Descrizione	Def	Min	Max	U.M.
H1	Configurazione uscita AUX1 ... 17 = uscita gestita da fascia oraria	1	0	17	-
H5	Configurazione uscita AUX2 ... 17 = uscita gestita da fascia oraria	1	0	17	-

Per attivare un'uscita ausiliaria a tempo è necessario abilitare una fascia oraria impostando i seguenti parametri:

Par.	Descrizione	Def	Min	Max	U.M.
don	Attivazione AUX da fascia oraria: giorno 0 = disabilita 1, 2, ... 7 = domenica, lunedì, ... sabato 8 = da lunedì a venerdì 9 = da lunedì a sabato 10 = sabato e domenica 11 = tutti i giorni	0	0	11	giorni
hon	Attivazione AUX da fascia oraria: ora	0	0	23	ore
Mon	Attivazione AUX da fascia oraria: minuto	0	0	59	min
hoF	Spegnimento AUX da fascia oraria: ora	0	0	23	ore
MoF	Spegnimento AUX da fascia oraria: minuto	0	0	59	min
H8	Abilitazione attivazione AUX da fascia oraria 0/1 = disabilitata/abilitata	0	0	1	-

Esempio: per attivare l'uscita ausiliaria AUX1 attiva da Lunedì a Venerdì dalle ore 07:30 alle ore 20:00, impostare:

- H1 = 17;
- don = 8;
- hon = 7;
- Mon = 30;
- hoF = 20;
- MoF = 0;
- H8 = 1 -> se H8=0 la fascia oraria non sarà mai attiva

Nota: l'abilitazione dell'uscita ausiliaria da fascia oraria è attiva anche con UltraCella in stato di OFF.

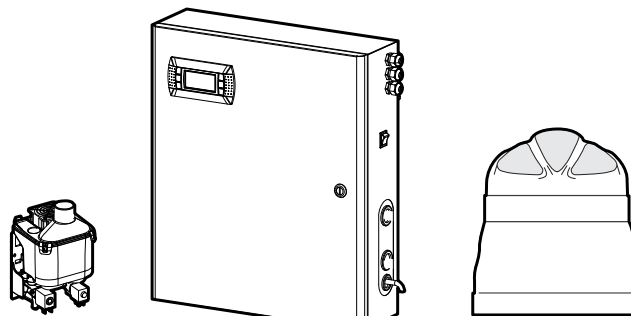
Nota: lo stato dell'uscita AUX (se configurata come attiva da fascia oraria) è conservato anche dopo un eventuale black-out

6.17 Gestione umidità

UltraCella può interagire con i sistemi di umidificazione CAREL gestendo il livello di umidità in combinazione con il controllo del freddo.

L'umidità deve essere letta da UltraCella, configurando un ingresso analogico tra B4 e B5 come ingresso 0...10V o 4...20mA per sonde di umidità. Il controllo può visualizzare l'umidità letta dalla sonda e, configurando una tra le uscite ausiliarie AUX1 e AUX2, attivare un umidificatore esterno CAREL, che si occuperà di regolarne il livello.

Sistemi di umidificazione CAREL compatibili con UltraCella



humiSonic

mc multizone

humiDisk

Fig. 6.am

Schema di collegamento tra UltraCella e humiSonic

Esempio di cablaggio

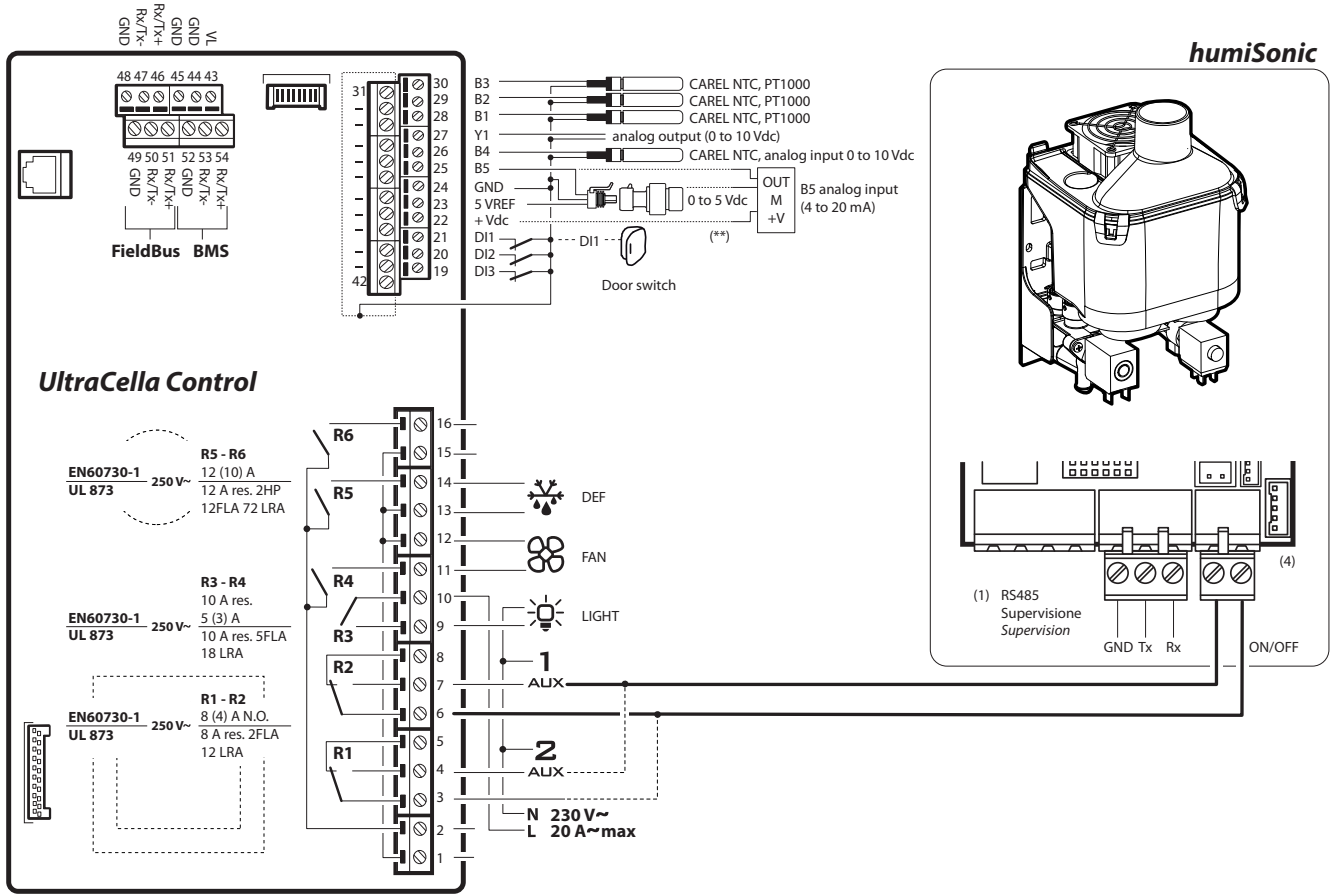


Fig. 6.an

6.17.1 Configurazione ingresso analogico per sonde di umidità

E' necessario configurare uno tra gli ingressi analogici B4 o B5 come ingresso per sonda di umidità.

Par.	Descrizione	Def	Min	Max	U.M.
/P4	Configurazione B4	0	0	2	-
...	2 = 0...10V				
/P5	Configurazione B5	0	0	1	-
...	0 = 4...20mA				

Par.	Descrizione	Def	Min	Max	U.M.
/A4	Configurazione B4	0	0	4	-
...	2 = sonda umidità (Su)				
/A5	Configurazione B5	0	0	5	-
...	1 = sonda umidità (Su)				

Esempio:

Sonda di umidità con uscita 0...10V -> collegare la sonda all'ingresso B4 e impostare

- /P4=2
- /A4=2

Sonda di umidità con uscita 4...20mA -> collegare la sonda all'ingresso B5 e impostare

- /P5=0
- /A5=1

6.17.2 Visualizzazione livello umidità su UltraCella

Nei modelli con display a singola riga cod. WB0005%, l'umidità può essere visualizzata al posto della temperatura nella cella selezionando:

- Sonda di umidità con uscita 0...10V -> /t1=10 (B4)
- Sonda di umidità con uscita 4...20mA -> /t1 = 11 (B5)

Par.	Descrizione	Def	Min	Max	U.M.
/t1	Variabile 1 a display	1	0	13	-
...	10 = B4				
...	11 = B5				

Nei modelli con display a doppia riga cod. WB000D*, l'umidità preferenzialmente potrà essere visualizzata nella seconda riga come secondo processo selezionando:

- Sonda di umidità con uscita 0...10V -> /t2=10 (B4)
- Sonda di umidità con uscita 4...20mA -> /t2 = 11 (B5)

Par.	Descrizione	Def	Min	Max	U.M.
/t2	Variabile 2 a display (seconda riga)	6	0	23	-
...	10 = B4				
...	11 = B5				

6.17.3 Configurazione uscita ausiliaria AUX1 / AUX2 e logica di base controllo umidità

Per attivare l'umidificatore collegato ad UltraCella, configurare una tra le uscite ausiliarie AUX1 e AUX2 come controllo umidità.

Par.	Descrizione	Def	Min	Max	U.M.
H1	Configurazione uscita AUX1 ... 15 = uscita umidità	1	0	17	-
H5	Configurazione uscita AUX2 ... 15 = uscita umidità	1	0	17	-

Logica di base controllo umidità: se l'umidità misurata è minore del valore di Setpoint StH, il relè attiva l'umidificatore connesso esternamente (azione INVERSA, standard ON/OFF con differenziale).

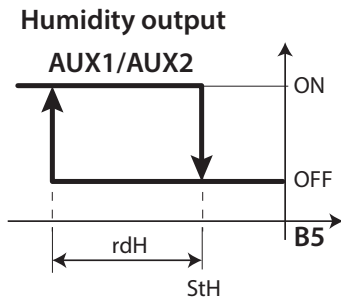


Fig. 6.ao

Legenda

StH	Setpoint umidità
rdH	Differenziale umidità
B5	Sonda B5 configurata come sonda umidità 4...20mA

Par.	Descrizione	Def	Min	Max	U.M.
StH	SetPoint umidità	90.0	0.0	100.0	%rH
rdH	Differenziale umidità	5.0	0.1	20.0	%rH

Note:

- È possibile decidere se inibire il comando di umidità durante lo sbrinamento (parametro F4):
 - F4=0 -> comando umidità abilitato in base al setpoint umidità StH;
 - F4=1 -> comando umidità non abilitato: durante lo sbrinamento l'umidificatore esterno non sarà abilitato.
- Il comando di attivazione umidità (relè AUX1/AUX2) è sempre inibito nei casi di allarme in cui sia richiesto l'immediato stop del compressore. Esempi:
 - Allarme CHT;
 - Allarme LP (dopo 3 volte);
 - Allarme IA (con A6=0).

Par.	Descrizione	Def	Min	Max	U.M.
F4	Relè umidità durante lo sbrinamento 0 = relè abilitato in sbrinamento (in base a StH) 1 = relè non abilitato in sbrinamento	1	0	1	-

6.18 Deumidificazione

Con la medesima configurazione delle sonde del paragrafo precedente, Ultracella può anche gestire la deumidificazione:

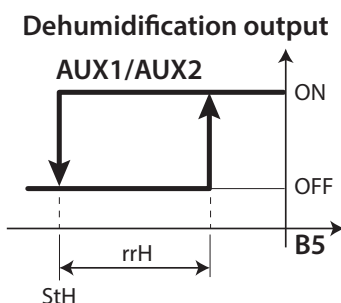


Fig. 6.ap

oppure un controllo in banda morta dell'umidità:

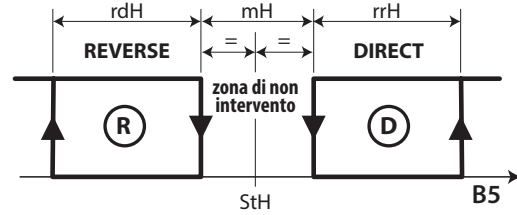


Fig. 6.aq

Per effettuare la deumidificazione, è necessario il contributo contemporaneo del freddo (compressore) e del caldo (resistenza di riscaldamento). L'effetto del freddo è quello di abbassare il contenuto di umidità relativa dell'aria, mentre la resistenza di riscaldamento bilancia l'eccessivo raffreddamento, permettendo di mantenere una temperatura pressochè costante nella cella durante il processo.

Ad esempio è possibile utilizzare il relè AUX2 come consenso per le resistenze di riscaldamento e impostare H5=19 per sfruttare la logica di deumidificazione.

Note: è possibile sfruttare un deumidificatore stand-alone esterno, in questo caso la logica di funzionamento è completamente slegata da quella del compressore. In questo caso la configurazione può essere fatta impostando H1 o H5 = 20.

Note: l'attivazione di uno dei relè ausiliari come deumidifica, automaticamente attiva il controllo in banda morta della temperatura con m=1

Nel caso di controllo dell'umidità in banda morta è necessario inoltre collegare l'umidificatore al relè AUX1 e impostare il parametro H1=15

Note: l'attivazione di uno dei due relè ausiliari come deumidifica e l'altro come umidificazione, automaticamente attiva il controllo in banda morta dell'umidità con mH=5 (e il controllo in banda morta della temperatura come sopra)

I parametri di regolazione sono i seguenti:

Par.	Descrizione	Def	Min	Max	U.M.
StH	Set Point umidità	90.0	0.0	100.0	%rH
rdH	Differenziale umidità	5.0	0.1	20.0	%rH
rrH	Differenziale deumidificazione	5.0	0.0	50.0	%
rnH	Banda morta umidità	5.0	0.0	50.0	%
TLL	Temperatura minima abilitazione umidità	0.0	-60.0	60.0	°C/°F
THL	Temperatura massima abilitazione umidità	0.0	-60.0	60.0	°C/°F
TdL	Differenziale temp. abilitazione umidità	0.0	0.0	20.0	°C/°F
r5	Offset set point umidità	0.0	-50.0	50.0	%

6.18.1 Controllo contemporaneo di umidità e temperatura

Nel controllo contemporaneo di entrambe le grandezze, generalmente la regolazione dell'umidità è indipendente dalla regolazione della temperatura. È possibile vincolare la gestione dell'umidità all'interno di un range ben definito di temperature (i parametri TLL e THL e il relativo differenziale TdL), in modo da non rischiare eccessive derive della temperatura durante la regolazione dell'umidità.

Note: Se i parametri TLL e / o THL assumono il valore 0, non vengono considerati ai fini della regolazione

Caso 1: Regolazione dell'umidità indipendente dalla temperatura (default)

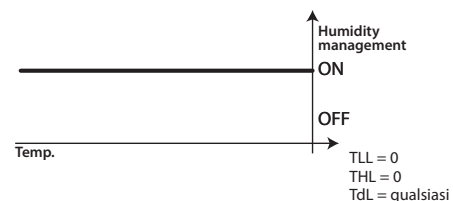


Fig. 6.ar

La temperatura viene regolata solo dopo che l'umidità ha raggiunto il proprio setpoint.

Caso 2: Regolazione dell'umidità all'interno di un range

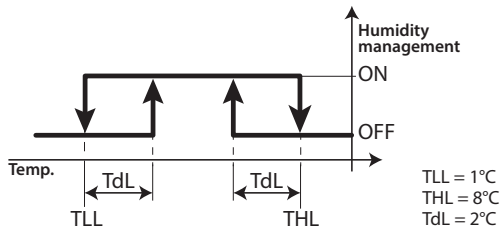


Fig. 6.as

L'umidità viene regolata a cicli successivi, mantenendo la temperatura sempre all'interno del range 1°C – 8°C

Caso 3: Regolazione dell'umidità con limite superiore di temperatura

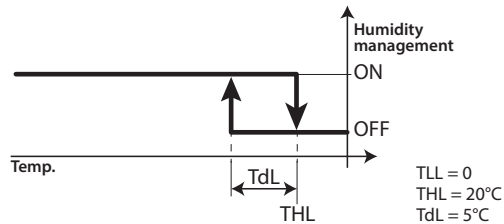


Fig. 6.at

Tale configurazione, nel caso in cui la resistenza di riscaldamento sia sovradimensionata, impedisce alla temperatura di superare il limite di 20°C durante la deumidificazione.

Caso 4: Regolazione dell'umidità con limite inferiore di temperatura

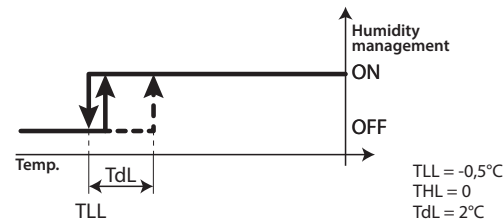


Fig. 6.au

Questa configurazione permette di fermare l'umidificazione sotto ai -0,5°C (ad esempio nel caso di conservazione di frutta fresca con ausilio dell'umidificazione)

Nota: Nel caso di errore della sonda di umidità (per esempio B5) l'umidificazione e la deumidificazione vengono gestite a "duty cycles". Questo è possibile nella sola umidificazione e nella sola deumidificazione, non nel controllo in banda morta dell'umidità.

Par.	Descrizione	Def	Min	Max	U.M.
U1	Tempo di ON in duty settings umidità	10	0	120	min
U2	Tempo di OFF in duty settings umidità	60	0	120	min

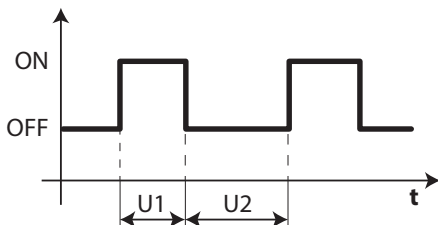


Fig. 6.av

6.19 Funzioni generiche

Con UltraCella è possibile configurare delle funzioni generiche ed associarle ad ingressi e uscite configurabili, che non siano già stati configurati per altri utilizzi. Le funzioni disponibili sono:

- 3 regolazioni ON/OFF, utilizzando le uscite AUX1/AUX2 (AUX3 / AUX4 vedere paragrafo 6.20)
- 1 regolazione modulante, utilizzando l'uscita Y1 0...10V
- 2 allarmi, utilizzando le uscite AUX1/AUX2 (AUX3 / AUX4 vedere paragrafo 6.20)

Le funzioni generiche di regolazione ON/OFF o modulante 0...10V possono essere associate ad un ingresso che abbia già altre funzioni (ad esempio Sv, sonda di regolazione, oppure Su, sonda di umidità), oppure ad un ingresso libero, che deve quindi essere configurato specificatamente.

Par.	Descrizione	Def	Min	Max	U.M.
/A2	Configurazione sonda 2 3 = temperatura generica sonda 2	0	0	3	-
/A3	Configurazione sonda 3 5 = temperatura generica sonda 3	0	0	5	-
/A4	Configurazione sonda 4 3 = temperatura generica sonda 4 4 = umidità generica sonda 4	0	0	4	-
/A5	Configurazione sonda 5 2 = temperatura generica sonda 5 3 = umidità generica sonda 5 4 = pressione generica sonda 5	0	0	5	-

Le funzioni generiche di allarme possono essere associate ad un allarme già previsto da UltraCella (ad esempio CHt, allarme alta temperatura condensatore, oppure LP, allarme bassa pressione), oppure agli ingressi digitali D12/DI3, che devono quindi essere configurati specificatamente.

Par.	Descrizione	Def	Min	Max	U.M.
A5	Configurazione ingresso digitale DI2 15 = allarme da funzione generica	0	0	15	-
A9	Configurazione ingresso digitale DI3 15 = allarme da funzione generica	0	0	15	-

6.19.1 Regolazioni ON/OFF

UltraCella può gestire 3 regolazioni ON/OFF ad azione diretta o inversa su set point e differenziale di regolazione da impostare. La variabile di controllo è definita dal parametro AS1 (AS2).

Par.	Descrizione	Def	Min	Max	U.M.
AS1	Regolazione 1 ON/OFF: configurazione variabile di regolazione	3	0	14	-
	0 Sm 8 temper. generica sonda 2				
	1 Sd1 9 temper. generica sonda 3				
	2 Sr 10 temper. generica sonda 4				
	3 Sv 11 temper. generica sonda 5				
	4 Sd2 12 umidità generica sonda 4				
	5 Sc 13 umidità generica sonda 5				
	6 SA 14 press. generica sonda 5				
	7 Su				
r1S	Regolazione 1 ON/OFF: modalità 0/1=diretta/inversa	0	0	1	-
SS1	Regolazione 1 ON/OFF: set point	0,0	-50,0 0,0 -20,0	200,0 100,0 999	°C/°F/ rH%/ bar/ psi
rS1	Regolazione 1 ON/OFF: differenziale	2,0	0,1	20,0	°C/°F/ rH%/ bar/ psi
AS2	Regolazione 2 ON/OFF: configurazione variabile di regolazione	3	0	14	-
	0 Sm 8 temper. generica sonda 2				
	1 Sd1 9 temper. generica sonda 3				
	2 Sr 10 temper. generica sonda 4				
	3 Sv 11 temper. generica sonda 5				
	4 Sd2 12 umidità generica sonda 4				
	5 Sc 13 umidità generica sonda 5				
	6 SA 14 pressione generica sonda 5				
	7 Su				
r2S	Regolazione 2 ON/OFF: modalità 0/1=diretta/inversa	0	0	1	-
SS2	Regolazione 2 ON/OFF: set point	0,0	-50,0 0,0 -20,0	200,0 100,0 999	°C/°F/ rH%/ bar/ psi
rS2	Regolazione 2 ON/OFF: differenziale	2,0	0,1	20,0	°C/°F/ rH%/ bar/ psi

Per abilitare la funzione, impostare AS1/AS2 ad un valore maggiore di 0. Per utilizzare le uscite AUX1/AUX2 per le funzioni generiche ON/OFF, impostare i parametri H1/H5.

Par.	Descrizione	Def	Min	Max	U.M.
H1	Configurazione uscita AUX1 8 = funzione generica regolazione ON/OFF 1 9 = Funzione generica regolazione ON/OFF 2	0	0	17	-
H5	Configurazione uscita AUX2 8 = funzione generica regolazione ON/OFF 1 9 = Funzione generica regolazione ON/OFF 2	0	0	17	-

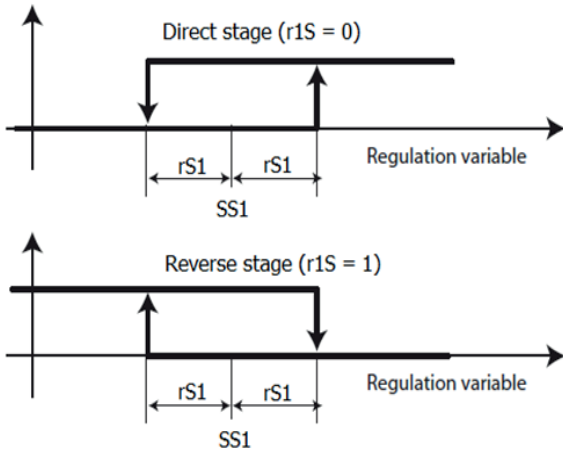


Fig. 6.aw

Per ciascuna regolazione ON/OFF, è possibile impostare due soglie di allarme assolute e un ritardo di notifica degli allarmi.

Par.	Descrizione	Def	Min	Max	U.M.
AL1	Regolazione 1 ON/OFF: soglia assoluta allarme bassa	0,0	-50,0	200,0	°C/°F/ rH%/ bar/ psi
AH1	Regolazione 1 ON/OFF: soglia assoluta allarme alta	0	-50,0	200,0	°C/°F/ rH%/ bar/ psi
Ad1	Regolazione 1 ON/OFF: ritardo allarme	0	0	250	min
AL2	Regolazione 2 ON/OFF: soglia assoluta allarme bassa	0,0	-50,0	200,0	°C/°F/ rH%/ bar/ psi
AH2	Regolazione 2 ON/OFF: soglia assoluta allarme alta	0	-50,0	200,0	°C/°F/ rH%/ bar/ psi
Ad2	Regolazione 2 ON/OFF: ritardo allarme	0	0	250	min

Gli allarmi generati dalle funzioni sono:

- GL1, GL2: allarmi superamento soglie basse AL1, AL2
- GH1, GH2: allarmi superamento soglie alte AH1, AH2

Esempio 1: Regolazione 1 ON/OFF su pressione (ingresso B5 4...20mA) ad azione diretta su uscita AUX1. Set point di regolazione 15bar, differenziale 3bar. Impostare:

- /P5 = 0 -> ingresso B5 in 4...20mA
- /A5 = 4 -> pressione generica sonda 5
- AS1 = 14 -> pressione generica sonda 5
- r1S = 0 -> azione diretta
- SS1 = 15 -> set point regolazione 15bar
- rS1 = 3 -> differenziale 3bar
- H1 = 8 -> AUX1 uscita per regolazione 1 ON/OFF

Esempio 2: Regolazione 2 ON/OFF su umidità (ingresso B4 0...10V) ad azione inversa su uscita AUX2. Set point di regolazione 75%rH, differenziale 10%rH. Impostare:

- /P4 = 2 -> ingresso B4 in 0...10V
- /A4 = 4 -> umidità generica sonda 4
- AS2 = 12 -> umidità generica sonda 4
- r2S = 1 -> azione inversa
- SS2 = 75 -> set point regolazione 75% rH
- rS2 = 10 -> differenziale 10% rH
- H5 = 9 -> AUX2 uscita per regolazione 2 ON/OFF

Nota: la terza regolazione generica ON/OFF è configurabile dal parametro AS3 in maniera identica ad AS1/AS2 (fare riferimento a tabella parametri). Nel caso vengano usate tutte e tre le funzioni

generiche disponibili possono essere sfruttate anche le uscite AUX3 (parametro H13) e AUX4 (parametro H14) riconfigurando opportunamente i relè di Ultracella (consultare il paragrafo 6.20 per maggiori informazioni)

6.19.2 Regolazione modulante

UltraCella può gestire una regolazione modulante su uscita analogica 0...10 V ad azione diretta o inversa su set point e differenziale di regolazione. La variabile di controllo è definita dal parametro AM1, l'intervallo di regolazione dal parametro rM1.

Par.	Descrizione	Def	Min	Max	U.M.
AM1	Regolazione modulante: configurazione variabile di regolazione	3	0	14	-
	0 Sm 8 temper. generica sonda 2				
	1 Sd1 9 temper. generica sonda 3				
	2 Sr 10 temper. generica sonda 4				
	3 Sv 11 temper. generica sonda 5				
	4 Sd2 12 umidità generica sonda 4				
	5 Sc 13 umidità generica sonda 5				
	6 SA 14 pressione generica sonda 5				
	7 Su				
r1M	Regolazione modulante: modalità 0/1=diretta/inversa	0	0	1	-
SM1	Regolazione modulante: set point	0,0	-50,0	200,0	°C/°F/ rH%/ bar/ psi
			0,0	100,0	
			-20,0	999	
rc1	Regolazione modulante: differenziale	2,0	0,1	20,0	°C/°F/ rH%/ bar/ psi
rM1	Regolazione modulante: intervallo modulazione tra min SL1 e max SH1	2,0	0,1	40,0	°C/°F/ rH%/ bar/ psi

È possibile impostare la massima e la minima velocità con i parametri SH1 e SL1 (cut-off), in percentuale rispetto al range 0...10 V.

Par.	Descrizione	Def	Min	Max	U.M.
SL1	Regolazione modulante: valore minimo (cut-off) uscita modulazione	0,0	0,0	SH1	%
SH1	Regolazione modulante: valore massimo uscita modulazione	100,0	SL1	100,0	%

Per abilitare la funzione, impostare AM1 ad un valore maggiore di 0. Per utilizzare l'uscita analogica Y1 0...10 V la funzione generica modulante, impostare il parametro HO1.

Par.	Descrizione	Def	Min	Max	U.M.
HO1	Configurazione uscita Y1 1= uscita modulante 1 (funzione generica)	0	0	3	-

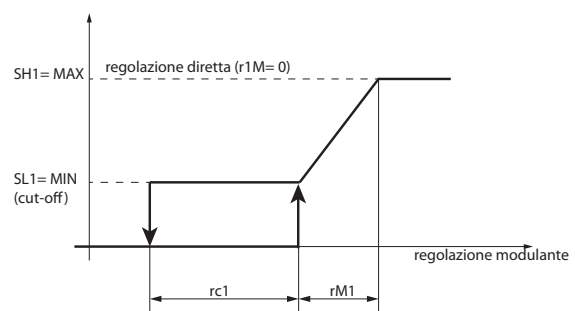


Fig. 6.ax

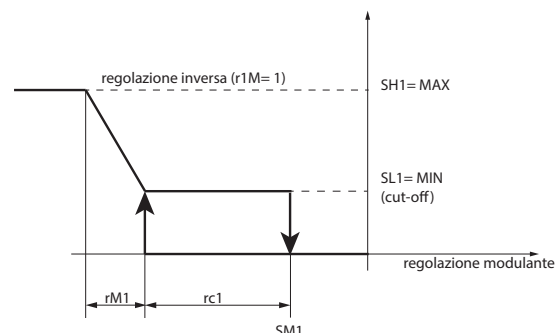


Fig. 6.ay

Anche per la regolazione modulante è possibile impostare due soglie di allarme assolute e un ritardo di notifica degli allarmi.

Par.	Descrizione	Def	Min	Max	U.M.
AL3	Regolazione modulante: soglia assoluta allarme bassa	0,0	-50.0 0.0 -20.0	200.0 100.0 999	°C/°F/ rH%/ bar/ psi
AH3	Regolazione modulante: soglia assoluta allarme alta	0,0	-50.0 0.0 -20.0	200.0 100.0 999	°C/°F/ rH%/ bar/ psi
Ad3	Regol. modulante: ritardo allarme	0	0	250	min

Gli allarmi generati dalle funzioni sono:

- GL3: allarme superamento soglia bassa AL3
- GH3: allarme superamento soglia alta AH3

Esempio: Regolazione modulante 0...10 V su pressione (ingresso B5 4...20 mA) ad azione diretta, set point di regolazione 10 bar, differenziale 1 bar, intervallo modulazione 8bar, uscita minima 2 V, uscita massima 8V. Impostare:

- /P5 = 0 -> ingresso B5 in 4...20 mA
- /A5 = 4 -> pressione generica sonda 5
- AM1 = 14 -> pressione generica sonda 5
- r1M = 0 -> azione diretta
- SM1 = 10 -> set point regolazione 10 bar
- rc1 = 1 -> differenziale 1bar
- rM1 = 8 -> intervallo modulazione 8 bar
- SL1 = 20,0 -> uscita minima 2 V
- SH1 = 80,0 -> uscita massima 8 V
- HO1 = 1 -> uscita Y1 0...10V per funzione generica modulante

6.19.3 Allarmi generici

UltraCella può gestire fino a due allarmi generici, e possono essere associati ad allarmi già previsti (ad esempio CHt, allarme alta temperatura condensatore, oppure LP, allarme bassa pressione), oppure agli ingressi digitali DI2/DI3, che devono quindi essere configurati specificatamente. La sorgente di allarme è definita dal parametro AA1 (AA2), il ritardo di notifica dal parametro Ad4 (Ad5). I parametri Ad4 (Ad5) devono essere impostati con valore superiore a 0 per attivare la funzione generica d'allarme.

Se l'allarme generico viene associato all'ingresso digitale DI2 (per AA1) o DI3 (per AA2), è possibile selezionare la logica di funzionamento dell'allarme (normalmente aperto/normalmente chiuso):

- r1A (r2A) = 0 -> logica N.O. -> allarme se DI2 (DI3) è chiuso (attivo)
- r1A (r2A) = 1 -> logica N.C. -> allarme se DI2 (DI3) è aperto (non attivo)

Par.	Descrizione	Def	Min	Max	U.M.
AA1	Allarme 1: selezione sorgente	0	0	11	-
	0 DI2 (con A5=15)				
	1 Sonda virtuale (Sv) guasta (rE)				
	2 Sonda S1 (Sm) guasta (E0)				
	3 Sonda S2 guasta (E1)				
	4 Sonda S3 guasta (E2)				
	5 Sonda S4 guasta (E3)				
	6 Sonda S5 guasta (E4)				
	7 Allarme bassa pressione (LP)				
	8 Allarme esterno immediato (IA)				
	9 Allarme bassa temperatura (LO)				
	10 Allarme alta temperatura (HI)				
	11 Allarme alta temper. condensatore (CHt)				
r1A	Allarme 1: logica; 0/1 = normalmente aperto/normalmente chiuso	0	0	1	-
Ad4	Allarme 1: ritardo	0	0	250	min
AA2	Allarme 2: selezione sorgente	0	0	11	-
	0 DI3 (con A9=15)				
	1 Sonda virtuale (Sv) guasta (rE)				
	2 Sonda S1 (Sm) guasta (E0)				
	3 Sonda S2 guasta (E1)				
	4 Sonda S3 guasta (E2)				
	5 Sonda S4 guasta (E3)				
	6 Sonda S5 guasta (E4)				
	7 Allarme bassa pressione (LP)				
	8 Allarme esterno immediato (IA)				
	9 Allarme bassa temperatura (LO)				
	10 Allarme alta temperatura (HI)				
	11 Allarme alta temper. condensatore (CHt)				
r2A	Allarme 2: logica; 0/1 = normalmente aperto/normalmente chiuso	0	0	1	-
Ad5	Allarme 2: ritardo	0	0	250	min

Gli allarmi generati dalle funzioni sono:

- GA1: allarme relativo alla funzione AA1
- GA2: allarme relativo alla funzione AA2

Per legare l'allarme generico ad un ingresso digitale DI2 o DI3 è necessario impostare il parametro A5 o A9.

Par.	Descrizione	Def	Min	Max	U.M.
A5	Configurazione ingresso digitale 2 (DI2) 15 = allarme da funzione generica	0	0	15	-
A9	Configurazione ingresso digitale 3 (DI3) 15 = allarme da funzione generica	0	0	15	-

Per utilizzare le uscite AUX1/AUX2 per gli allarmi generici, impostare i parametri H1/H5.

Par.	Descrizione	Def	Min	Max	U.M.
H1	Configurazione uscita AUX1 10 = allarme da generico 1 (GA1) 11 = allarme generico 2 (GA2)	0	0	17	-
H5	Configurazione uscita AUX2 10 = allarme da generico 1 (GA1) 11 = allarme generico 2 (GA2)	0	0	17	-

Esempio: Uscita AUX1 attiva per allarme da ingresso digitale DI3 in logica N.C., ritardo 15 minuti. Impostare:

- AA2 = 0 -> Allarme 2 legato a ingresso digitale DI3
- r2A = 1 -> logica N.C.
- Ad5 = 15 -> ritardo 15 minuti
- A9 = 15 -> DI3 per allarme da funzione generica
- H1 = 11 -> AUX1 per allarme generico 2

6.20 Configurazione uscite

Ultracella permette, se necessario, la configurazione delle funzioni associate alle 6 uscite fisiche (relè) per adattarsi alla maggior parte delle installazioni. Ad esempio, se in una cella non è necessario gestire la luce da quadro, poiché è già gestita in maniera centralizzata o da comando esterno, è possibile sfruttare l'uscita (relè) R3 per un'altra funzione, ad esempio il comando delle resistenze della vasca di raccolta.

La configurazione si svolge in due passi:

1. Configurare la funzione generale relativa all'uscita (relè)

Par.	Descrizione	Def	Min	Max	U.M.
H15	Configurazione uscita R1	5	0	7	-
	0 compressore				
	1 sbrinamento				
	2 ventilatore				
	3 luce				
	4 AUX1				
	5 AUX2				
	6 AUX3				
	7 AUX4				
H16	Configurazione uscita R2 - vedere H15	4	0	7	-
H17	Configurazione uscita R3 - vedere H15	3	0	7	-
H18	Configurazione uscita R4 - vedere H15	2	0	7	-
H19	Configurazione uscita R5 - vedere H15	1	0	7	-
H20	Configurazione uscita R6 - vedere H15	0	0	7	-

2. Configurare la funzione specifica relativa alla funzione AUX1-AUX4 selezionata al passo precedente

Par.	Descrizione	Def	Min	Max	U.M.
H1	Configurazione uscita AUX1	1	0	21	-
	0 Allarme normalmente eccitato				
	1 Allarme normalmente diseccitato				
	2 Attivazione da tasto AUX o DI				
	3 Attivazione resistenza vasca raccolta				
	4 Sbrinamento evaporatore ausiliario				
	5 Valvola pump down				
	6 Ventilatore condensatore				
	7 Compressore ritardato				
	8 Uscita regolazione 1 ON/OFF				
	9 Uscita regolazione 2 ON/OFF				
	10 Uscita allarme 1				
	11 Uscita allarme 2				
	12 Non selezionare				
	13 Secondo gradino compressore				
	14 Secondo gradino compr. con rotazione				

Par.	Descrizione	Def	Min	Max	U.M.
H1	Configurazione uscita AUX1	1	0	21	-
	15 Uscita umidità				
	16 Uscita in modalità inversa				
	17 Uscita gestita in fasce orarie				
	18 Uscita regolazione 3 ON/OFF				
	19 Uscita inversa - deumidificazione				
	20 Deumidificatore esterno				
	21 Uscita in modalità inversa n.2				
H5	Configurazione uscita AUX2 - vedere H1	1	0	21	-
H13	Configurazione uscita AUX3 - vedere H1	2	0	21	-
H14	Configurazione uscita AUX4 - vedere H1	2	0	21	-

Nota: I relè di Ultracella hanno diversi rating (corrente max permessa) e alcuni di questi sono già alimentati a 230V: verificare sempre la portata e l'alimentazione del relè in relazione al carico da pilotare.

Nota: Se vengono utilizzate le funzioni AUX3 e AUX4, il loro stato (funzione attiva o non attiva) viene mostrato dall'accensione dei led freccia SU e GIU'. I LED freccia SU e GIU' non funzionano da pulsante attivazione della funzione AUX3 e AUX4 (diversamente dai pulsanti AUX1 e AUX2)

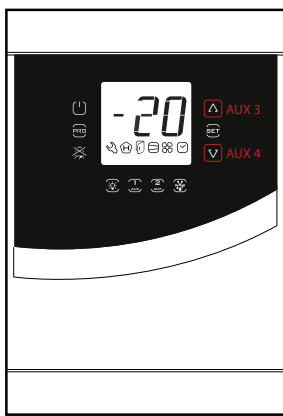


Fig. 6.az

6.20.1 Smooth Lines

La funzione Smooth Lines, prevede il collegamento di Ultracella ad un modulo EVD per pilotare una valvola elettronica. Lo scopo è quello di modulare costantemente il flusso di refrigerante all'evaporatore mantenendo una temperatura all'interno della cella più costante possibile ed evitando frequenti cicli di accensione/spengimento del compressore. Il risultato è quindi una miglior conservazione del prodotto in cella e un considerevole risparmio energetico rispetto alla tradizionale regolazione ON/OFF.

I parametri coinvolti nella regolazione sono:

Par.	Descrizione	Def	Min	Max	U.M.
PLt	Offset stop smooth lines	2.0	0.0	10.0	°C/°F
PHS	Offset massimo smooth lines	15.0	0.0	50.0	°C/°F
PSP	Coefficiente proporzionale smooth lines	5.0	0.0	100.0	°C/°F
PSI	Tempo integrale smooth lines	120	0	1200	s
PSd	Tempo derivativo smooth lines	0	0	100	s
PSM	Abilitazione smooth lines (0=NO - 1=SI)	0	0	1	/

Per abilitare la funzione Smooth lines è necessario accedere al menù EVD, abilitare il modulo EVD e impostare il parametro PSM =1

La funzione opera come segue:

Quando la temperatura raggiunge il set point + metà del differenziale ($ST + rd / 2$), il controllo non viene arrestato, e un algoritmo PID aumenta il set point del surriscaldamento al fine di modulare la valvola di espansione. Questo speciale algoritmo funziona fino a quando la temperatura supera il valore 'ST - PLt', mentre è attivo la variabile "Smooth lines attiva" è impostato a 1.

Quando la funzione Smooth lines è attiva, l'algoritmo indica al supervisore, se presente, se Ultracella sta operando con un certo margine, cioè che il set point di pressione di aspirazione sulla linea corrispondente può essere aumentato senza compromettere la regolazione stessa (se la media del set point del è superiore a $P3 + THS$ con media è calcolata all'interno della finestra temporale FSt).

Se la media dei setpoint di lavoro è superiore alla soglia $P3 + TSH$ lo stato Smooth Lines diventa 0, permettendo di aumentare la pressione di aspirazione.

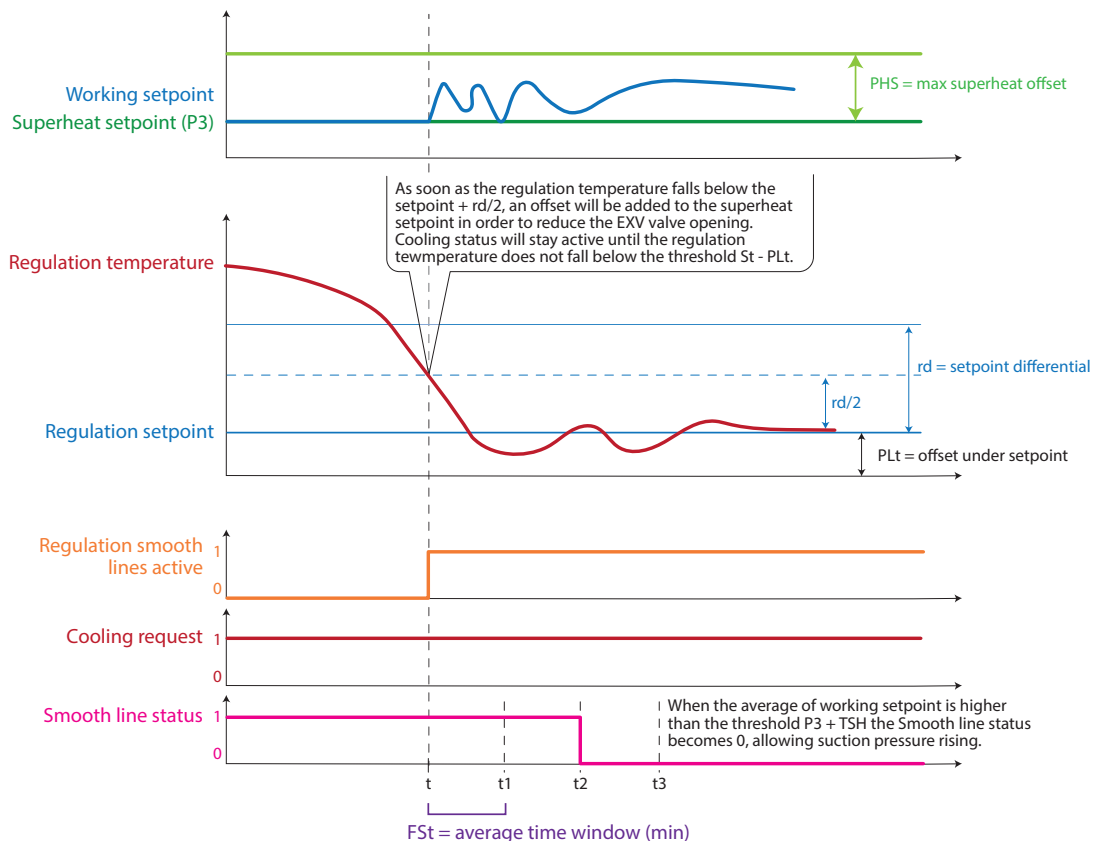


Fig. 6.ba

7. TABELLA PARAMETRI

Tipo variabile: A = analogico, I = intero, D = digitale

Par.	Descrizione	Def	Min	Max	UOM	Tipo	CAREL SVP	Modbus SVP	R/W	Pag.
Pro										
/21	Stabilità misura sonda 1	4	0	9	-	I	12	51	R/W	37
/22	Stabilità misura sonda 2	4	0	9	-	I	13	52	R/W	37
/23	Stabilità misura sonda 3	4	0	9	-	I	14	53	R/W	37
/24	Stabilità misura sonda 4	4	0	9	-	I	15	54	R/W	37
/25	Stabilità misura sonda 5	4	0	9	-	I	16	55	R/W	37
/4	Composizione sonda virtuale 0 = sonda B1 100= sonda B2 / B4	0	0	100	-	I	17	56	R/W	44
/UM	Unità di misura: 0=°C/bar; 1=°F/PSI; 2=°C/PSI	0	0	2	-					
/6	Visualizzazione punto decimale 0/1 = sì/no	0	0	1	-	D	19	8	R/W	38
/t1	Variabile 1 a display	1	0	13	-	I	67	106	R/W	38 57
	0 Nessuna	7	B1							
	1 Sonda virtuale (Sv)	8	B2							
	2 Sonda mandata (Sm)	9	B3							
	3 Sonda ripresa (Sr)	10	B4							
	4 Sonda sbrinamento 1 (Sd1)	11	B5							
	5 Sonda sbrinamento 2 (Sd2)	12	Sonda condensatore (Sc)							
	6 Set point	13	Set point ventole condensatore a velocità variabile							
/t2	Variabile 2 a display (*)	6	0	24	-	I	68	107	R/W	38 57
	0 Nessuna	13	Surriscaldamento (EVO)							
	1 Sonda virtuale (Sv)	14	Apertura valvola % (EVO)							
	2 Sonda mandata (Sm)	15	Apertura valvola step (EVO)							
	3 Sonda ripresa (Sr)	16	Sonda condensatore (Sc)							
	4 Sonda sbrinamento 1 (Sd1)	17	Sonda U1 (mod. 3ph)							
	5 Sonda sbrinamento 2 (Sd2)	18	Sonda U2 (mod. 3ph)							
	6 Set point	19	Sonda U3 (mod. 3ph)							
	7 B1	20	Set point condensatori velocità variabile (Y1)							
	8 B2									
	9 B3	21	Surriscaldamento (EVDice)							
	10 B4	22	Apertura valvola % (EVDice)							
	11 B5	23	Apertura valvola step (EVDice)							
	12 Ird	24	Setpoint umidità							
	(*) visibile nel terminale UltraCella Sevice o nel controllo con display a doppia riga									
/P	Tipo B1...B3	0	0	2	-	I	20	59	R/W	34
	0 NTC Standard range -50T90°C									
	1 NTC extended range 0T150°C									
	2 PT1000									
/A2	Configurazione B2	1	0	3	-	I	21	60	R/W	34
	0 Assente									
	1 Sonda sbrinamento 1 (Sd1)									
	2 Sonda ripresa (Sr)									
	3 Funzione generica su sonda 2									
/A3	Configurazione B3	0	0	5	-	I	22	61	R/W	34
	0 Assente									
	1 Sonda sbrinamento 2 (Sd2)									
	2 Sonda condensatore (Sc)									
	3 Sonda sbrinamento 1 (Sd1)									
	4 Sonda temperatura ambiente (SA)									
	5 Funzione generica su sonda 3									
/P4	Tipo B4	0	0	2	-	I	23	62	R/W	34 57
	0 NTC Standard range -50T90°C									
	1 NTC Extended range 0T150°C									
	2 0...10 V									
/A4	Configurazione B4	0	0	4	-	I	24	63	R/W	34 57
	0 Assente									
	1 Sonda temperatura ambiente (SA)									
	2 Sonda umidità									
	3 Temperatura generica sonda 4									
	4 Umidità generica su sonda 4									
	5 Sonda ripresa (Sr)									
/P5	Tipo B5	0	0	2	-	I	25	64	R/W	34 57
	0 4...20 mA									
	1 0...5 Vrat									
	2 0,5...4,5 Vrat									
/A5	Configurazione B5	0	0	5	-	I	26	65	R/W	34 57
	0 Assente									
	1 Sonda umidità									
	2 Temperatura generica sonda 5									
	3 Umidità generica sonda 5									
	4 Pressione generica sonda 5									
	5 Scp (Sonda pressione condensazione)									
/4L	Valore minimo sonda 4	0	-50.0	/4H	-	A	98	208	R/W	34
/4H	Valore massimo sonda 4	100	/4L	200	-	A	99	209	R/W	34
/5L	Valore minimo sonda 5	0	-50.0	/5H	-	A	100	210	R/W	34
/5H	Valore massimo sonda 5	100	/5L	999	-	A	101	211	R/W	34
/C1	Offset B1	0	-20.0	20.0	°C/°F	A	7	0	R/W	34
/C2	Offset B2	0	-20.0	20.0	°C/°F	A	8	1	R/W	34
/C3	Offset B3	0	-20.0	20.0	°C/°F	A	9	2	R/W	34
/C4	Offset B4	0	-20.0	20.0	°C/°F/ %rH	A	10	3	R/W	34

Par.	Descrizione	Def	Min	Max	UOM	Tipo	CAREL SVP	Modbus SVP	R/W	Pag.
/C5	Offset B5	0	-20.0	20.0	°C/°F/ %rH/ bar/psi	A	11	4	R/W	34

Ctl										
St	Set point	2/-20	r1	r2	°C/°F	A	12	5	R/W	44
rd	Differenziale	2.0	0.1	20	°C/°F	A	13	6	R/W	44
r1	Set point minimo	-50.0	-50.0	r2	°C/°F	A	14	7	R/W	44
r2	Set point massimo	60.0	r1	200	°C/°F	A	15	8	R/W	44
r3	Modalità di funzionamento	0	0	1	-	D	11	0	R/W	44
	0 direct con sbrinamento									
	1 direct senza sbrinamento									
rn	Banda morta	0	0	60	°C/°F	A	80	190	R/W	55
rr	Differenziale per controllo con banda morta	2.0	0.1	20	°C/°F	A	81	191	R/W	55
r4	Offset set point	3	60	60	°C/°F	A	82	192	R/W	45
PS1	Rampe: set point finale fase 1	0	-50.0	200.0	°C/°F	A	77	187	R/W	45
PS2	Rampe: set point finale fase 2	0	-50.0	200.0	°C/°F	A	78	188	R/W	45
PS3	Rampe: set point finale fase 3	-30.0	-50.0	-200.0	-	A	79	189	R/W	45
PH1	Rampe: durata fase 1	6	0	10	giorni	A	102	212	R/W	45
PH2	Rampe: durata fase 2	2	0	10	giorni	A	103	213	R/W	45
PH3	Rampe: durata fase 3	10	0	10	giorni	A	104	214	R/W	45
Pdt	Rampe: variazione massima set point dopo black out	20.0	10.0	30.0	°C/°F	A	106	216	R/W	46
Pon	Rampe: abilitazione	0	0	1	-	D	159	48	R/W	46
	0/1= disabilitate/abilitate									

CMP										
c0	Ritardo avvio compressore/ventilatore all'accensione	0	0	15	min	I	31	70	R/W	43
c1	Tempo minimo tra accensioni successive compressore	6	0	30	min	I	32	71	R/W	37
c2	Tempo minimo di spegnimento compressore	3	0	15	min	I	33	72	R/W	37
c3	Tempo minimo di accensione compressore	3	0	15	min	I	34	73	R/W	37
c4	Tempo accensione compressore in duty setting	0	0	100	min	I	35	74	R/W	53
cc	Durata ciclo continuo	0	0	15	ora	I	36	75	R/W	47
c6	Tempo esclusione allarme bassa temperatura dopo ciclo continuo	2	0	250	ora	I	37	76	R/W	47
c7	Tempo Massimo di pump down (PD)	0	0	900	s	I	38	77	R/W	46
	0 = Pump down disabilitato									
c8	Ritardo avvio compressore dopo apertura valvola PD	5	0	60	s	I	39	78	R/W	46
c9	Autostart in pump down	0	0	1	-	D	13	2	R/W	47
	0/1 = ogni volta che la valvola chiude/ ogni volta che la valvola chiude & ogni successiva richiesta del pressostato bassa pressione in assenza di regolazione									
c10	Pump down a tempo o a pressione	0	0	1	-	D	12	1	R/W	47
	0/1 = pressione/ tempo									
c11	Ritardo avvio secondo compressore	4	0	250	s	I	40	79	R/W	43
FC4	Temperatura disattivazione ventilatore condensatore	40.0	-50.0	200.0	°C/°F	A	16	9	R/W	52
FCH	Ventole condensatore a velocità variabile: valore max uscita	100	FCL	100	%	A	131	241	R/W	52
FCL	Ventole condensatore a velocità variabile: valore min uscita	0	0	FCH	%	A	132	242	R/W	52
FCn	Ventole condensatore a velocità variabile: capacità min. %	0	0	FCH	%	A	133	243	R/W	52
FCS	Ventole condensatore a velocità variabile: set point	15.0	-100.0	200.0	°C/°F	A	134	244	R/W	52
FCd	Ventole condensatore a velocità variabile: differenziale	2.0	0.1	10.0	°C/°F	A	135	245	R/W	52
FCT	Ventole condensatore a velocità variabile: set point fisso o variabile	0	0	1	-	D	167	56	R/W	53
	0/1= fisso FCS/flottante									
FSH	Set point condensazione flottante: valore max	25.0	FSL	200.0	°C/°F	A	136	246	R/W	53
FSL	Set point condensazione flottante: valore min	5.0	-100.0	FSH	°C/°F	A	137	247	R/W	53
FSO	Set point condensazione flottante: offset	5.0	-50.0	50.0	°C/°F	A	138	248	R/W	53

dEF										
d0	Tipo di sbrinamento	0	0	3	-	I	41	80	R/W	36
	0 A resistenza in temperatura									48
	1 A gas caldo in temperatura									
	2 A resistenza a tempo									
	3 A gas caldo a tempo									
dl	Intervallo massimo tra sbrinamenti consecutivi - 0 = sbrinamento non eseguito	8	0	250	ora	I	42	81	R/W	49
dt1	Temperatura di fine sbrinamento, evaporatore principale	4.0	-50.0	200.0	°C/°F	A	17	10	R/W	36
										48
dt2	Temperatura di fine sbrinamento, evaporatore ausiliario	4.0	-50.0	200.0	°C/°F	A	18	11	R/W	48
dP1	Durata massima sbrinamento	30	1	250	min	I	43	82	R/W	36
										48
dP2	Durata massima sbrinamento, evaporatore ausiliario	30	1	250	min	I	44	83	R/W	45
dd	Tempo gocciolamento dopo sbrinamento	2	0	30	min	I	45	84	R/W	36
d3	Ritardo attivazione sbrinamento	0	0	250	min	I	46	85	R/W	50
dpr	Priorità sbrinamento su ciclo continuo	0	0	1	-	D	15	4	R/W	50
	0/1 = no/si									
d4	Sbrinamento all'accensione - 0/1=no/si	0	0	1	-	D	14	3	R/W	50
d5	Ritardo sbrinamento all'accensione	0	0	250	min	I	47	86	R/W	50
d6	Visualizzazione terminale durante sbrinamento	1	0	2	-	I	49	88	R/W	48
	0 temperatura alternata a dEF									25
	1 blocco visualizzazione									
	2 dEF									
d8	Tempo ritardo allarme di alta temperatura dopo sbrinamento (e porta aperta)	1	0	250	ora	I	48	87	R/W	50
d13	Sbrinamento doppio evaporatore (0=Simultaneo - 1=Separato)	0	0	1	/	D	193	63	R/W	36
										56
d10	Defrost time in running time mode 0=Function disabled	0	0	240	min	I	/	1132	R/W	
d11	Defrost temp. thresh. in running time mode	-30.0	-50.0	50.0	°C	A	/	1134	R/W	
d7	Enable Skip defrost 0=Function disabled	0	0	1	/	D	/	1205	R/W	
dn	Nominal defrost duration	75	5	100	%	I	/	1129	R/W	
de	Maximum number of defrost evaluations	3	2	50	/	I	/	1137	R/W	

Par.	Descrizione	Def	Min	Max	UOM	Tipo	CAREL SVP	Modbus SVP	R/W	Pag.
A0	Differenziale allarmi e ventilatori	2.0	0.1	20.0	°C/°F	A	19	12	R/W	52 73
A1	Soglie allarmi (AL, AH) relative al set point o assolute 0/1=relative/assolute	0	0	1	-	D	16	5	R/W	73
AL	Soglia di allarme di bassa temperatura Se A1=0, AL=0: allarme disabilitato Se A1=1, AL=-50: allarme disabilitato	0.0	-50.0	200.0	°C/°F	A	20	13	R/W	73
AH	Soglia di allarme di alta temperatura Se A1=0, AH=0: allarme disabilitato Se A1=1, AH=200: allarme disabilitato	0.0	-50.0	200.0	°C/°F	A	21	14	R/W	73
Ad	Tempo di ritardo per allarmi di bassa e alta temperatura	120	0	250	min	I	50	89	R/W	73
A5	Configurazione ingresso digitale 2 (DI2)	0	0	17	-	I	51	90	R/W	35 45 47 58 60
	0 Non attivo	9	Funzione mezzo carico (2x EVD)							
	1 Allarme esterno immediato	10	Non selezionare							
	2 Non selezionare	11	Non selezionare							
	3 Abilitazione sbrinamento	12	Attivazione AUX							
	4 Inizio sbrinamento	13	Non selezionare							
	5 Interruttore porta (abilitare A3)	14	Attivazione ciclo continuo							
	6 ON/OFF remoto	15	Allarme da funzione generica							
	7 Cambio set point	16	Start/stop sbrinamento							
	8 Pressostato bassa pressione	17	Allarme grave							
A6	Blocco compressore da allarme esterno	0	0	100	min	I	53	92	R/W	73
A7	Ritardo allarme bassa pressione (LP)	1	0	250	min	I	54	93	R/W	36
A8	Abilitazione allarmi Ed1 e Ed2 0/1= allarmi disabilitati/abilitati	0	0	1	-	D	168	57	R/W	48
A9	Configurazione ingresso digitale 3 (DI3)	0	0	17	-	I	52	91	R/W	35 45 47 58 60
	0 Non attivo	9	Funzione mezzo carico (2x EVD)							
	1 Allarme esterno immediato	10	Non selezionare							
	2 Non selezionare	11	Non selezionare							
	3 Abilitazione sbrinamento	12	Attivazione AUX							
	4 Inizio sbrinamento	13	Non selezionare							
	5 Interruttore porta (abilitare A3)	14	Attivazione ciclo continuo							
	6 ON/OFF remoto	15	Allarme da funzione generica							
	7 Cambio set point	16	Start/stop sbrinamento							
	8 Pressostato bassa pressione	17	Allarme grave							
A10	Ritardo allarme bassa pressione (LP), CMP in funzione	3	0	60	min	I	55	94	R/W	
Ac	Soglia allarme alta temperature condensatore	70.0	-50.0	200.0	°C/°F	A	22	15	R/W	74
Acd	Ritardo allarme alta temperature condensatore	0	0	250	min	I	56	95	R/W	74
ULL	Soglia allarme assoluto bassa umidità 0= allarme disabilitato	0	0	100.0	%rH	A	84	194	R/W	73
UHL	Soglia allarme assoluto alta umidità 100= allarme disabilitato	100.0	0	100.0	%rH	A	83	193	R/W	73
AdH	Ritardo allarmi umidità AUH, AUL	120	0	250	min	A	117	227	R/W	73
A11	Configurazione ingresso digitale 1 (DI1)	5	0	17	/	A	176	279	R/W	34 35
	0 Non attivo	9	Funzione mezzo carico (2x EVD)							
	1 Allarme esterno immediato	10	Non selezionare							
	2 Non selezionare	11	Non selezionare							
	3 Abilitazione sbrinamento	12	Attivazione AUX							
	4 Inizio sbrinamento	13	Non selezionare							
	5 Interruttore porta (abilitare A3)	14	Attivazione ciclo continuo							
	6 ON/OFF remoto	15	Allarme da funzione generica							
	7 Cambio set point	16	Start/stop sbrinamento							
	8 Pressostato bassa pressione	17	Allarme grave							
Fan										
F0	Gestione ventilatori evaporatore	0	0	7	-	I	174	265	R/W	50 51
	0 (ON-OFF) sempre accesi con compressore acceso	4	(ON-OFF) sempre accesi							
	1 (ON-OFF) attivazione in base a Sd, Sv	5	(ON-OFF) attivazione con regolazione temp. / umidità							
	2 (MODULANTI) ventilatori velocità variabile in base a Sd	6	(MODULANTI) ventilatori velocità variabile in base a Sd-Sv							
	3 (ON-OFF) attivazione in base a Sd	7	(MODULANTI) ventilatori velocità variabile in base a Sv							
F1	Soglia attivazione ventilatore	5.0	-50.0	200.0	°C/°F	A	23	16	R/W	50
Frd	Differenziale attivazione ventilatore	2.0	0.1	20.0	°C/°F	A	24	17	R/W	50
F2	Tempo attivazione ventilatore con CMP spento	0	0	60	min	I	57	96	R/W	50 51
F3	Ventilatori evaporatore durante sbrinamento 0/1=accesi/spenti	1	0	1	-	D	17	6	R/W	36
Fd	Tempo post gocciolamento	1	0	30	min	I	60	99	R/W	36
F4	Umidità durante lo sbrinamento: 0/1 = accesi/spenti	1	0	1	-	D	71	28	R/W	51 58
F5	Temperatura di cut-off ventilatori evaporatore (isteresi 1°C)	15	-50	200	°C/°F	A	25	18	R/W	51
F6	Velocità massima ventilatori evaporatore	100	F7	100	%	I	58	97	R/W	51
F7	Velocità minima ventilatori evaporatore	0	0	F6	%	I	59	98	R/W	51
F8	Tempo di spunto ventilatori evaporatore - 0 = funzionalità disabilitata	0	0	240	s	I	176	175	R/W	51
F10	Periodo forzatura ventilatori evaporatore alla massima velocità 0 = funzione disabilitata	0	0	240	min	I	177	176	R/W	51
CnF										
H0	Indirizzo seriale	193	0	247	-	I	69	108	R	38
In	Tipo di unità	0	0	0	-	-	-	-	R	

Par.	Descrizione	Def	Min	Max	UOM	Tipo	CAREL SVP	Modbus SVP	R/W	Pag.
H1	Configurazione uscita AUX1	1	0	21	-	I	61	100	R/W	38
	0 Allarme normalmente eccitato	11								43
	1 Allarme normalmente diseccitato	12								46
	2 Attivazione da tasto AUX o DI	13								52
	3 Attivazione resistenza vasca raccolta	14								53
	4 Sbrinamento evaporatore ausiliario	15								54
	5 Valvola pump down	16								55
	6 Ventilatore condensatore	17								56
	7 Compressore ritardato	18								58
	8 Uscita regolazione 1 ON/OFF	19								59
	9 Uscita regolazione 2 ON/OFF	20								61
10 Uscita allarme 1	21									
H4	Buzzer 0/1 = abilitato/ disabilitato	0	0	1	-	D	21	10	R/W	38
H5	Configurazione uscita AUX2	1	0	21	-	I	62	101	R/W	38
	0 Allarme normalmente eccitato	11								43
	1 Allarme normalmente diseccitato	12								46
	2 Attivazione da tasto AUX o DI	13								52
	3 Attivazione resistenza vasca raccolta	14								53
	4 Sbrinamento evaporatore ausiliario	15								54
	5 Valvola pump down	16								55
	6 Ventilatore condensatore	17								56
	7 Compressore ritardato	18								58
	8 Uscita regolazione 1 ON/OFF	19								59
	9 Uscita regolazione 2 ON/OFF	20								61
10 Uscita allarme 1	21									
H6	Configurazione blocco tastiera terminale	0	0	255	-	I	70	109	R/W	38
	0 tutti i tasti abilitati									
	1 Modifica set point									
	2 Sbrinamento									
	4 -									
	8 Uscita AUX1									
	16 PRG+SET (menu)									
	32 Uscita AUX2									
	64 Gestione ON/OFF									
	128 Gestione luce									
255 Tutti i tasti disabilitati										
HO1	Configurazione uscita Y1	0	0	3	-	I	63	102	R/W	43
	0 Non attiva									51
	1 Uscita modulante 1 (funzione generica)									52
	2 Ventilatori evaporatore a velocità variabile regolati su sonda Sd									60
3 Ventole condensatore a velocità variabile										
H7	Selezione protocollo BMS 0= Carel 1= Modbus	0	0	1	-	I	188	180	R/W	18 38
H10	Velocità comunicazione BMS bit/s	4	0	9	-	A	165	266	R/W	18
	0 1200	5		38400						
	1 2400	6		57600						
	2 4800	7		76800						
	3 9600	8		115200						
4 19200	9		375000							
H11	Numero bit di stop BMS	2	1	2	-	A	166	267	R/W	18
	1 1 bit di stop									
2 2 di bit di stop										
H12	Parità BMS	0	0	2	-	A	167	268	R/W	18
	1 dispari									
2 pari										
tr1	Prima temperatura da registrare	0	0	8	-	I	189	181	R/W	29
	0 No log	3	Sr	5	Sd2	7	SA			
	1 Sv	4	Sd1	6	Sc	8	Su			
2 Sm										
tr2	Seconda temperatura da registrare	0	0	8	-	I	190	182	R/W	29
	0 No log	3	Sr	5	Sd2	7	SA			
	1 Sv	4	Sd1	6	Sc	8	Su			
2 Sm										
trc	Tempo campionamento registrazione temperature	5	2	60	min	I	191	183	R/W	29
H13	Configurazione uscita AUX3	2	0	21	/	A	168	271	R/W	62- 64
	0 Allarme normalmente eccitato	11								
	1 Allarme normalmente diseccitato	12								
	2 non selezionabile	13								
	3 Attivazione resistenza vasca raccolta	14								
	4 Sbrinamento evaporatore ausiliario	15								
	5 Valvola pump down	16								
	6 Ventilatore condensatore	17								
	7 Compressore ritardato	18								
	8 Uscita regolazione 1 ON/OFF	19								
	9 Uscita regolazione 2 ON/OFF	20								
10 Uscita allarme 1	21									

Par.	Descrizione	Def	Min	Max	UOM	Tipo	CAREL SVP	Modbus SVP	R/W	Pag.
H14	Configurazione uscita AUX4	2	0	21	/	A	169	272	R/W	62-64
	0 Allarme normalmente eccitato	11								
	1 Allarme normalmente diseccitato	12								
	2 non selezionabile	13								
	3 Attivazione resistenza vasca raccolta	14								
	4 Sbrinamento evaporatore ausiliario	15								
	5 Valvola pump down	16								
	6 Ventilatore condensatore	17								
	7 Compressore ritardato	18								
	8 Uscita regolazione 1 ON/OFF	19								
	9 Uscita regolazione 2 ON/OFF	20								
	10 Uscita allarme 1	21								

HcP

HCE	Abilitazione HACCP: 0/1 = No/Si	0	0	1	-	D	22	11	R/W	74
Htd	Ritardo allarme HACCP	0	0	250	min	I	71	110	R/W	74

rtC

tZ	Time zones (see list)	36	1	94	/	I	205	305	R/W	
----	-----------------------	----	---	----	---	---	-----	-----	-----	--

Note: Index of the time zone to set on the controller		37: LAGOS	56: MAURITIUS	76: IRKUTSK
1: GMT+12	20: SANTIAGO	38: WINDHOEK	58: YEREVAN	77: TOKYO
2: GMT+11	21: ST JOHNS	39: AMMAN	59: KABUL	78: SEOUL
3: HONOLULU	22: SAO PAULO	40: BUCHAREST/KIEV/ISTANBUL	60: TASHKENT	79: ADELAIDE
4: ANCHORAGE	23: BUENOS AIRES	41: BEIRUT	61: KARACHI	80: DARWIN
5: SANTA ISABEL	24: CAYENNE	42: CAIRO	62: CALCUTTA/COLOMBO	81: BRISBANE
6: LOS ANGELES	25: GODTHAB	43: DAMASCUS	63: KATMANDU	82: SYDNEY/HOBART
7: PHOENIX	26: MONTEVIDEO	44: E.UROPE STANDARD TIME	64: ALMATY	83: PORT MORESBY
8: CHIHUAHUA	27: BAHIA	45: JOHANNESBURG	65: DHAKA	84: YAKUTSK
9: DENVER	28: GMT+2	46: JERUSALEM	66: YEKATERINBURG	85: GUADALCANAL
10: GUATEMALA/REGINA	29: MID-ATLANTIC STANDARD TIME	47: TRIPOLI	67: RANGOON	86: VLADIVOSTOK
11: CHICAGO	30: AZORES	48: BAGHDAD	68: BANGKOK	87: AUCKLAND
12: MEXICO CITY	31: CAPE VERDE	49: KALININGRAD	69: NOVOSIBIRSK	88: GMT-12
13: BOGOTA	32: CASABLANCA	50: RIYADH	70: SHANGHAI	89: FUJI
14: NEW YORK/INDIANAPOLIS	33: GMT	51: NAIROBI	71: KRASNOYARSK	90: MAGADAN
15: CARACAS	34: LONDON	52: TEHRAN	72: SINGAPORE	91: KAMCHATKA STD TIME
16: ASUNCION	35: REYKJAVIK	53: DUBAI	73: PERTH	92: TONGATAPU
17: HALIFAX	36: BERLINO/BUDAPEST/ PARIS/WARSAW	54: BAK	74: TAIPEI	93: APIA
18: CUIABA		55: MOSCOW	75: ULAANBAATAR	94: LINE ISLANDS STD TIME
19: LA PAZ				

tcT	Cambio data/ora: Azione sulla variazione 0→1 o 1→0	0	0	1	-	D	25	14	R/W	23
y	Data/ ora: anno	0	0	37	-	I	98	111	R/W	23
M	Data/ ora: mese	1	1	12	-	I	99	112	R/W	23
d	Data/ ora: giorno del mese	1	1	31	-	I	100	113	R/W	23
h	Data/ ora: ora	0	0	23	-	I	101	114	R/W	23
n	Data/ ora: minuto	0	0	59	-	I	102	115	R/W	23
tcL	Visualizzazione ore/minuti nella seconda riga nei modelli con display doppia riga 0/1=no/si	0	0	1	-	D	72	29	R/W	66
ddi	Sbrinamento i (i=1...8): giorno	0	0	11	giorno	I	103...110	116...123	R/W	48
hhi	Sbrinamento i (i=1...8): ora	0	0	23	ora	I	111...118	124...131	R/W	48
nni	Sbrinamento i (i=1...8): minuto	0	0	59	min	I	119...126	132...139	R/W	48
don	Attivazione AUX da fascia oraria: giorno	0	0	11	giorno	A	105	215	R/W	56
hon	Attivazione AUX da fascia oraria: ora	0	0	23	ora	A	107	217	R/W	56
Mon	Attivazione AUX da fascia oraria: minuto	0	0	59	min	A	109	219	R/W	56
hoF	Spegnimento AUX da fascia oraria: ora	0	0	23	ora	A	108	218	R/W	56
MoF	Spegnimento AUX da fascia oraria: minuto	0	0	59	min	A	110	220	R/W	56
H8	Abilitazione attivazione AUX da fascia oraria : 0/1= disabilitata/abilitata	0	0	1	-	D	160	49	R/W	56
dSn	Variazione set point da fascia oraria: giorno	0	0	11	giorno	A	111	221	R/W	45
hSn	Inizio variazione set point da fascia oraria: ora	0	0	23	ora	A	113	223	R/W	45
MSn	Inizio variazione set point da fascia oraria: minuto	0	0	59	min	A	115	225	R/W	45
hSF	Fine variazione set point da fascia oraria: ora	0	0	23	ora	A	114	224	R/W	45
MSF	Fine variazione set point da fascia oraria: minuto	0	0	59	min	A	116	226	R/W	45
H9	Abilitazione variazione set point da fascia oraria 0/1= disabilitata/abilitata	0	0	1	-	D	161	50	R/W	45

doL

c12	Tempo sicurezza compressore, interruttore porta 0 = gestione porta disabilitata	5	0	5	min	I	64	103	R/W	36
d8d	Tempo ripartenza compressore, interruttore porta	30	c12	240	min	I	65	104	R/W	36
A3	Disabilitazione micro porta 0 = micro porta abilitato 1 = micro porta disabilitato	1	0	1	-	D	138	45	R/W	35
tLi	Luce accesa con porta aperta	15	0	240	min	I	66	105	R/W	37
A4	Gestione luce 0 = interruttore porta + tasto luce; 1 = tasto luce	0	0	1	-	D	18	7	R/W	37

rcP (vedere cap.3 procedura i impostazione dei parametri ai valori di default)

GEF

Par.	Descrizione	Def	Min	Max	UOM	Tipo	CAREL SVP	Modbus SVP	R/W	Pag.
AS1	Regolazione 1 ON/OFF: configurazione variabile di regolazione	3	0	14	-	A	119	229	R/W	58
	0 Sm 8 temperatura generica sonda 2									
	1 Sd1 9 temperatura generica sonda 3									
	2 Sr 10 temperatura generica sonda 4									
	3 Sv 11 temperatura generica sonda 5									
	4 Sd2 12 umidità generica sonda 4									
	5 Sc 13 umidità generica sonda 5									
	6 SA 14 pressione generica sonda 5									
	7 Su									
r1S	Regolazione 1 ON/OFF: modalità 0/1= diretta/inversa	0	0	1	-	D	162	51	R/W	58
SS1	Regolazione 1 ON/OFF: set point	0.0	-50.0 0.0 -200.0	200.0 100.0 999	°C/°F/ rH%/ bar/psi	A	85	195	R/W	58
rS1	Regolazione 1 ON/OFF: differenziale	2.0	0.1	20.0	°C/°F/ rH%/ bar/psi	A	87	197	R/W	58
AL1	Regolazione 1 ON/OFF: soglia assoluta allarme bassa	0.0	-50.0 0.0 -200.0	200.0 100.0 999	°C/°F/ rH%/ bar/psi	A	89	199	R/W	59
AH1	Regolazione 1 ON/OFF: soglia assoluta allarme alta	0.0	-50.0 0.0 -200.0	200.0 100.0 999	°C/°F/ rH%/ bar/psi	A	91	201	R/W	59
Ad1	Regolazione 1 ON/OFF: ritardo allarme	0	0	250	min	A	121	231	R/W	59
AS2	Regolazione 2 ON/OFF: configurazione variabile di regolazione	3	0	14	-	A	120	230	R/W	58
	0 Sm 8 temperatura generica sonda 2									
	1 Sd1 9 temperatura generica sonda 3									
	2 Sr 10 temperatura generica sonda 4									
	3 Sv 11 temperatura generica sonda 5									
	4 Sd2 12 umidità generica sonda 4									
	5 Sc 13 umidità generica sonda 5									
	6 SA 14 pressione generica sonda 5									
	7 Su									
r2S	Regolazione 2 ON/OFF: modalità: 0/1= diretta/inversa	0	0	1	-	D	163	52	R/W	58
SS2	Regolazione 2 ON/OFF: set point	0.0	-50.0 0.0 -200.0	200.0 100.0 999	°C/°F/ rH%/ bar/psi	A	86	196	R/W	58
rS2	Regolazione 2 ON/OFF: differenziale	2.0	0.1	20.0	°C/°F/ rH%/ bar/psi	A	88	198	R/W	58
AL2	Regolazione 2 ON/OFF: soglia assoluta allarme bassa	0.0	-50.0 0.0 -200.0	200.0 100.0 999	°C/°F/ rH%/ bar/psi	A	90	200	R/W	59
AH2	Regolazione 2 ON/OFF: soglia assoluta allarme alta	0.0	-50.0 0.0 -200.0	200.0 100.0 999	°C/°F/ rH%/ bar/psi	A	92	202	R/W	59
Ad2	Regolazione 2 ON/OFF: ritardo allarme	0	0	250	min	A	122	232	R/W	59
AS3	Regolazione 3 ON/OFF: configurazione variabile di regolazione	3	0	14	-	A	119	229	R/W	58
	0 Sm 8 temperatura generica sonda 2									
	1 Sd1 9 temperatura generica sonda 3									
	2 Sr 10 temperatura generica sonda 4									
	3 Sv 11 temperatura generica sonda 5									
	4 Sd2 12 umidità generica sonda 4									
	5 Sc 13 umidità generica sonda 5									
	6 SA 14 pressione generica sonda 5									
	7 Su									
r3S	Regolazione 3 ON/OFF: modalità (0/1= diretta/inversa)	0	0	1	-	D	162	51	R/W	58
SS3	Regolazione 3 ON/OFF: set point	0.0	-50.0 0.0 -200.0	200.0 100.0 999	°C/°F/ rH%/ bar/psi	A	85	195	R/W	58
rS3	Regolazione 3 ON/OFF: differenziale	2.0	0.1	20.0	°C/°F/ rH%/ bar/psi	A	87	197	R/W	58
AL6	Regolazione 3 ON/OFF: soglia assoluta allarme bassa	0.0	-50.0 0.0 -200.0	200.0 100.0 999	°C/°F/ rH%/ bar/psi	A	89	199	R/W	59
AH6	Regolazione 3 ON/OFF: soglia assoluta allarme alta	0.0	-50.0 0.0 -200.0	200.0 100.0 999	°C/°F/ rH%/ bar/psi	A	91	201	R/W	59
Ad6	Regolazione 3 ON/OFF: ritardo allarme	0	0	250	min	A	121	231	R/W	59
AM1	Regolazione modulante: configurazione variabile di regolazione	3	0	14	-	A	123	233	R/W	59
	0 Sm 8 temperatura generica sonda 2									
	1 Sd1 9 temperatura generica sonda 3									
	2 Sr 10 temperatura generica sonda 4									
	3 Sv 11 temperatura generica sonda 5									
	4 Sd2 12 umidità generica sonda 4									
	5 Sc 13 umidità generica sonda 5									
	6 SA 14 pressione generica sonda 5									
	7 Su									
r1M	Regolazione modulante: modalità . 0/1= diretta/inversa	0	0	1	-	D	164	53	R/W	59
SM1	Regolazione modulante: set point	0.0	-50.0 0.0 -200.0	200.0 100.0 999	°C/°F/ rH%/ bar/psi	A	93	203	R/W	59
rc1	Regolazione modulante: differenziale	2.0	0.1	20.0	°C/°F/ rH%/ bar/psi	A	94	204	R/W	59
rM1	Regolazione modulante: intervallo modulazione tra min SL1 e max SH1	2.0	0.1	40.0	°C/°F/ rH%/ bar/psi	A	95	205	R/W	59
SL1	Regolazione modulante: valore minimo (cut-off) uscita modulazione	0.0	0.0	SH1	%	A	125	235	R/W	59

Par.	Descrizione	Def	Min	Max	UOM	Tipo	CAREL SVP	Modbus SVP	R/W	Pag.	
SH1	Regolazione modulante: valore max uscita modulazione	100.0	SL1	100.0	%	A	124	234	R/W	59	
AL3	Regolazione modulante: soglia assoluta allarme bassa	0.0	-50.0 0.0 -200.0	200.0 100.0 999	°C/°F/ rH%/ bar/psi	A	96	206	R/W	60	
AH3	Regolazione modulante: soglia assoluta allarme alta	0.0	-50.0 0.0 -200.0	200.0 100.0 999	°C/°F/ rH%/ bar/psi	A	97	207	R/W	60	
Ad3	Regolazione modulante: ritardo allarme	0	0	250	min	A	126	236	R/W	60	
AA1	Allarme 1: selezione sorgente	0	0	11	-	A	127	237	R/W	60	
	0 DI2 (con A5=15) 6 Sonda S5 guasta (E4)										
	1 Sonda virtuale (Sv) guasta (rE) 7 Allarme bassa pressione (LP)										
	2 Sonda S1 (Sm) guasta (E0) 8 Allarme esterno immediato (IA)										
	3 Sonda S2 guasta (E1) 9 Allarme bassa temp. (LO)										
	4 Sonda S3 guasta (E2) 10 Allarme alta temp. (HI)										
	5 Sonda S4 guasta (E3) 11 Allarme alta temp. condensatore (CHT)										
r1A	Allarme 1: logica: 0/1= normalmente aperto/normalmente chiuso	0	0	1	-	D	165	54	R/W	60	
Ad4	Allarme 1: ritardo	0	0	250	min	A	129	239	R/W	60	
AA2	Allarme 2: selezione sorgente	0	0	11	-	A	128	238	R/W	60	
	0 DI3 (con A9=15) 6 Sonda S5 guasta (E4)										
	1 Sonda virtuale (Sv) guasta (rE) 7 Allarme bassa pressione (LP)										
	2 Sonda S1 (Sm) guasta (E0) 8 Allarme esterno immediato (IA)										
	3 Sonda S2 guasta (E1) 9 Allarme bassa temp. (LO)										
	4 Sonda S3 guasta (E2) 10 Allarme alta temp. (HI)										
	5 Sonda S4 guasta (E3) 11 Allarme alta temp. condensatore (CHT)										
r2A	Allarme 2: logica 0/1= normalmente aperto/normalmente chiuso	0	0	1	-	D	166	55	R/W	60	
Ad5	Allarme 2: ritardo	0	0	250	min	A	130	240	R/W	60	
EVD											
P1	Abilitazione comunicazione modulo EVD EVO 0/1=no/si	0	0	1	-	D	70	27	R/W	39	
P1t	Tipo sonda S1	4	0 ... 17.3 barg	9	0 ... 20.7 barg	13	-	139	150	R/W	39
	0 CUSTOM	5	0.85 ... 34.2 barg	10	1.86 ... 43.0 barg						
	1 -1 ... 4.2 barg	6	0 ... 34.5 barg	11	RESERVED						
	2 0.4 ... 9.3 barg	7	0 ... 45 barg	12	0 ... 60.0 barg						
	3 -1 ... 9.3 barg	8	-1 ... 12.8 barg	13	0 ... 90.0 barg						
P1M	Valore massimo sonda S1	12.8	-20	200	°C/°F	A	31	22	R/W	39	
P1n	Valore minimo sonda S1	-1	-20	200	°C/°F	A	30	21	R/W	39	
IL1	Min allarme S1										
IH1	Max allarme S1										
PVt	Tipo valvola	1	1	22	-	I	136	147	R/W	39	
	1 Carel exv 12 Sporlan seh 100										
	2 Alco ex4 13 Sporlan seh 175										
	3 Alco ex5 14 Danfoss ets 12.5 - 25b										
	4 Alco ex6 15 Danfoss ets 50b										
	5 Alco ex7 16 Danfoss ets 100b										
	6 Alco ex8 330hz raccomandato CAREL 17 Danfoss ets 250										
	7 Alco ex8 500hz specificato Alco 18 Danfoss ets 400										
	8 Sporlan sei 0.5-11 19 2 CAREL EXV connesse insieme										
	9 Sporlan ser 1.5-20 20 Sporlan ser(i) q, j, k										
	10 Sporlan sei 30 21 Danfoss ccm 10-20-30										
	11 Sporlan sei 50 22 Danfoss ccm 40										
PH	Tipo refrigerante	3	1	40	-	I	135	146	R/W	39	
	1 R22 9 R600A 17 R422A 25 HTR02 33 R448A										
	2 R134a 10 R717 18 R423A 26 R23 34 R449A										
	3 R404A 11 R744 19 R407A 27 R1234yf 35 R450A										
	4 R407C 12 R728 20 R427A 28 R1234ze 36 R452A										
	5 R410A 13 R1270 21 R245FA 29 R455A 37 R508B										
	6 R507A 14 R417A 22 R407F 30 R170 38 R452B										
	7 R290 15 R422D 23 R32 31 R442A 39 R513A										
	8 R600 16 R413A 24 HTR01 32 R447A 40 R454B										
PrE	Tipo regolazione principale	2	1	10	-	I	137	148	R/W	39	
	0 CUSTOM 6 AC or chiller with plate evaporator										
	1 Centralised cabinet /cold room 7 AC or chiller with shell tube evaporator										
	2 Self contained cabinet /cold room 8 AC or chiller with coil evaporator										
	3 Perturbed cabinet /cold room 9 AC or chiller with variable cooling capacity										
	4 Subcritical CO2 cabinet /cold room 10 AC or chiller perturbed unit										
	5 R404A condenser for subcritical CO2										
P0	Indirizzo ModBus EVD	198	1	247	-	I	134	145	R/W	39	
P3	Set point surriscaldamento	10	-72	324	K	A	44	35	R/W	39	
P4	Guadagno proporzionale	15	0	800	-	A	36	27	R/W	39	
P5	Tempo integrale	150	0	999	sec	A	148	159	R/W	39	
P6	Tempo derivativo	2	0	800	sec	A	37	28	R/W	39	
P7	LowSH: soglia basso surriscaldamento	3	-72	324	K	A	45	36	R/W	39	
P8	LowSH: tempo integrale	600	0	800	sec	A	38	29	R/W	39	
P9	LowSH: ritardo allarme basso surriscaldamento	600	0	999	sec	A	150	161	R/W	39	
PL1	LOP: soglia per bassa temperatura evaporazione	-50	-60	200	°C/°F	A	64	41	R/W	39	
PL2	LOP: tempo integrale	600	0	800	sec	A	39	30	R/W	39	
PL3	LOP: ritardo allarme bassa temperatura evaporazione	600	0	999	sec	A	151	162	R/W	39	
PM1	MOP: soglia per bassa temperatura evaporazione	50	-60	200	°C/°F	A	47	38	R/W	39	
PM2	MOP: tempo integrale	600	0	800	sec	A	40	31	R/W	39	
PM3	MOP: ritardo allarme bassa temp. evaporazione	10	0	999	sec	I	152	163	R/W	39	
PM4	MOP: low evaporation temperature INHIBITION THRESHOLD	30	-60	200	°C/°F	A	/	306	R/W		
Pt1	Low suction temperature: THRESHOLD	-50	-60	200	°C/°F	A	43	34	R/W		
PPt	Pre positioning time	6	0	18000	sec	A	-	37	R/W		
P1	Abilitazione comunicazione modulo EVD	0	0	1	-	D	70	27	R/W		

Par.	Descrizione	Def	Min	Max	UOM	Tipo	CAREL SVP	Modbus SVP	R/W	Pag.
P2	Driver type	0	0	1		-	-	-	-	
Avviamento Modulo Ultra 3pH										
cH1	Modulo 3PH indirizzo seriale	1	1	247	-	I	185	177	R/W	41 42
cH2	Modulo 3PH offset indirizzo seriale	0	0	232	-	I	186	178	R/W	41 42
cH3	Tipo di modulo Trifase 0 = Evaporator / 1 = Full	0	0	1	-	I	187	179	R/W	41 42
cA1	Collegamento sonda Sd1 0 = in UltraCella / 1 = in 3PH module	0	0	1	-	D	130	40	R/W	41 42
cA2	Collegamento sonda Sd2 0 = in UltraCella / 1 = in 3PH module	0	0	1	-	D	131	41	R/W	41 42
cA3	Collegamento sonda Sc (solo Full module) 0 = in UltraCella / 1 = in 3PH module	0	0	1	-	D	132	42	R/W	41 42
cEn	Abilitazione modulo 3PH 0 = disabilitato / 1 = abilitato	0	0	1	-	D	133	43	R/W	41 42

Out

H15	Configurazione uscita R1	5	0	7	/	A	170	273	R/W	63				
	0 Compressore	4	AUX 1											
	1 Sbrinamento	5	AUX 2											
	2 Ventilatore	6	AUX 3											
	3 Luce	7	AUX 4											
H16	Configurazione uscita R2	4	0	7	/	A	171	274	R/W	63				
	0 Compressore	4	AUX 1											
	1 Sbrinamento	5	AUX 2											
	2 Ventilatore	6	AUX 3											
	3 Luce	7	AUX 4											
H17	Configurazione uscita R3	3	0	7	/	A	172	275	R/W	63				
	0 Compressore	4	AUX 1											
	1 Sbrinamento	5	AUX 2											
	2 Ventilatore	6	AUX 3											
	3 Luce	7	AUX 4											
H18	Configurazione uscita R4	2	0	7	/	A	173	276	R/W	63				
	0 Compressore	4	AUX 1											
	1 Sbrinamento	5	AUX 2											
	2 Ventilatore	6	AUX 3											
	3 Luce	7	AUX 4											
H19	Configurazione uscita R5	1	0	7	/	A	174	277	R/W	63				
	0 Compressore	4	AUX 1											
	1 Sbrinamento	5	AUX 2											
	2 Ventilatore	6	AUX 3											
	3 Luce	7	AUX 4											
H20	Configurazione uscita R6	2	Ventilatore	5	AUX 2	0	0	7	/	A	175	278	R/W	63
	0 Compressore	3	Luce	6	AUX 3									
	1 Sbrinamento	4	AUX 1	7	AUX 4									

HUM

StH	SetPoint umidità	90.0	0.0	100.0	%rH	A	28	19	R/W	58
rdH	Differenziale umidità	5.0	0.1	20.0	%rH	A	29	20	R/W	58
rrH	Differenziale deumidificazione	5.0	0.0	50.0	%	A	195	298	R/W	60
rnH	Banda morta umidità	5.0	0.0	50.0	%	A	196	299	R/W	60
TLL	Temperatura minima abilitazione umidità	0.0	-60.0	60.0	°C/°F	A	192	295	R/W	60
THL	Temperatura massima abilitazione umidità	0.0	-60.0	60.0	°C/°F	A	193	296	R/W	60
TdL	Differenziale temperatura abilitazione umidità	0.0	0.0	20.0	°C/°F	A	194	297	R/W	60
r5	Offset set point umidità	0.0	-50.0	50.0	%	A	199	302	R/W	60
F4	Uscità umidità durante sbrinamento: 0/1 = ON/OFF	1	0	1	-	D	71	28	R/W	51 58
U1	Tempo di ON in duty settings umidità	10	0	120	min	A	197	300	R/W	60
U2	Tempo di OFF in duty settings umidità	60	0	120	min	A	198	301	R/W	60
F11	Velocità ventilatore durante deumidifica	40	0	100	%	A	190	293	R/W	52
F12	Minima velocità ventilatore durante umidificazione	10	0	100	%	A	191	294	R/W	52

Allarmi HACCP (MENU MULTIFUNZIONE)

HA	Data/ora dell'ultimo allarme HA: giorno	-	1	7	giorno	I	72	29	R	69
	Data/ora dell'ultimo allarme HA: ora	-	1	23	ora	I	73	30	R	69
	Data/ora dell'ultimo allarme HA: minuto	-	1	59	min	I	74	31	R	69
HA1	Data/ora del penultimo allarme HA: giorno	-	1	7	giorno	I	75	32	R	69
	Data/ora del penultimo allarme HA: ora	-	1	23	ora	I	76	33	R	69
	Data/ora del penultimo allarme HA: minuto	-	1	59	min	I	77	34	R	69
HA2	Data/ora del terzultimo allarme HA: giorno	-	1	7	giorno	I	78	35	R	69
	Data/ora del terzultimo allarme HA: ora	-	1	23	ora	I	79	36	R	69
	Data/ora del terzultimo allarme HA: minuto	-	1	59	min	I	80	37	R	69
HAn	Numero di allarmi di tipo HA	-	1	15	-	I	96	53	R	69
HF	Data/ora dell'ultimo allarme HF: giorno	-	1	7	giorno	I	81	38	R	69
	Data/ora dell'ultimo allarme HF: ora	-	1	23	ora	I	82	39	R	69
	Data/ora dell'ultimo allarme HF: minuto	-	1	59	min	I	83	40	R	69
HF1	Data/ora del penultimo allarme HF: giorno	-	1	7	giorno	I	86	43	R	69
	Data/ora del penultimo allarme HF: ora	-	1	23	ora	I	87	44	R	69
	Data/ora del penultimo allarme HF: minuto	-	1	59	min	I	88	45	R	69
HF2	Data/ora del terzultimo allarme HF: giorno	-	1	7	giorno	I	91	48	R	69
	Data/ora del terzultimo allarme HF: ora	-	1	23	ora	I	92	49	R	69
	Data/ora del terzultimo allarme HF: minuto	-	1	59	min	I	93	50	R	69
HFn	Numero di allarmi di tipo HF	-	1	15	-	I	97	54	R	69
Hcr	Reset allarmi HACCP	0	0	1	-	D	23	12	R/W	69

Tab. 6.a

Variabili accessibili SOLO da connessione seriale

Messaggio a display	Descrizione	Tipo	Tipo variabile	R/W	CAREL address	Modbus Address
rE	Allarme sonda virtuale guasta	Alarm	D	R	39	17
E0	Allarme sonda 1 guasta	Alarm	D	R	40	18
E1	Allarme sonda 2 guasta	Alarm	D	R	41	19
E2	Allarme sonda 3 guasta	Alarm	D	R	42	20
E3	Allarme sonda 4 guasta	Alarm	D	R	43	21
E4	Allarme sonda 5 guasta	Alarm	D	R	44	22
LO	Allarme bassa temperatura	Alarm	D	R	45	23
HI	Allarme alta temperatura	Alarm	D	R	46	24
IA	Allarme immediato esterno	Alarm	D	R	47	25
SA	Allarme grave					
dA	Allarme ritardato esterno	Alarm	D	R	48	26
Ed1	Allarme timeout defrost evaporatore 1	Alarm	D	R	50	28
Ed2	Allarme timeout defrost evaporatore 2	Alarm	D	R	51	29
Pd	Allarme Pd attivo	Alarm	D	R	52	30
LP	Allarme bassa pressione	Alarm	D	R	53	31
Ats	Allarme autostart Pump Down	Alarm	D	R	54	32
dor	Allarme porta aperta per troppo tempo	Alarm	D	R	55	33
Etc	Allarme RTC guasto	Alarm	D	R	56	34
EE	Allarme eeprom parametri controllo	Alarm	D	R	57	35
EF	Allarme eeprom parametri funzionamento	Alarm	D	R	58	36
HA	Allarme HACCP di tipo HA	Alarm	D	R	59	37
HF	Allarme HACCP di tipo HF	Alarm	D	R	60	38
CHT	Allarme alta temperatura condensatore	Alarm	D	R	62	40
-	Allarmi attivi	Alarm	D	R	63	41
SHA	EVD - Protezione basso surriscaldamento	Alarm	D	R	73	42
LOA	EVD - Protezione LOP	Alarm	D	R	75	44
MOA	EVD - Protezione MOP	Alarm	D	R	77	46
EEA	EVD - Guasto motore valvola	Alarm	D	R	79	48
LSA	EVD - Allarme bassa temperatura di aspirazione	Alarm	D	R	81	50
Hit	EVD - Protezione alta temperatura cond. attivata	Alarm	D	R	83	52
ES1	EVD - Guasto sonda S1	Alarm	D	R	84	53
ES2	EVD - Guasto sonda S2	Alarm	D	R	85	54
ES3	EVD - Guasto sonda S3 EVO	Alarm	D	R	86	55
ES4	EVD - Allarme sonda S4	Alarm	D	R	87	56
bAt	EVD - Batteria scarica o guasta	Alarm	D	R	88	57
EEE	EVD - Errore EEPROM funz. e/o parametri	Alarm	D	R	89	58
EIC	EVD - Chiusura valvola incompleta	Alarm	D	R	90	59
EEC	EVD - Chiusura valvola in emergenza	Alarm	D	R	91	60
EFU	EVD - Errore compatibilita' FW (>=5.0)	Alarm	D	R	92	61
ECN	EVD - Errore configurazione	Alarm	D	R	93	62
ELE	EVD offline	Alarm	D	R	94	63
dnL	Scarico parametri non riuscito	Alarm	D	R	115	75
uPd	Carico parametri non riuscito	Alarm	D	R	116	76
EPE	Modulo 3PH offline	Alarm	D	R	119	78
EP0	Guasto sonda Sd1 modulo 3PH	Alarm	D	R	120	79
EP1	Guasto sonda Sd2 evap. ausiliario modulo 3PH	Alarm	D	R	121	80
EP2	Guasto sonda Sc modulo 3PH	Alarm	D	R	122	81
EPn	Errore configurazione modulo 3PH	Alarm	D	R	123	82
EPM	Allarme salva motore modulo 3PH	Alarm	D	R	124	83
EPU	Allarme alta/bassa pressione o Kriwan modulo 3PH	Alarm	D	R	125	84
LOG	Scarico temperature registrate non riuscito	Alarm	D	R	143	94
ALM	Scarico log allarmi non riuscito	Alarm	D	R	144	95
SOF	Aggiornamento software UltraCella non riuscito	Alarm	D	R	145	96
Y1	Analog output 0...10V	Status	A	R	6	5
-	Sonda virtuale	Status	A	R	26	6
-	Versione applicativo	Info	A	R	27	7
-	EVD - Valore sonda S1	Status	A	R	58	16
-	EVD - Valore sonda S2	Status	A	R	59	17
-	EVD - Valore sonda S1	Status	A	R	60	18
-	EVD - Valore sonda S2	Status	A	R	61	19
ESA	EVD - Temperatura evaporazione	Status	A	R	62	20
-	EVD - Valore surriscaldamento	Status	A	R	63	21
U1	Valore sonda Sd1 modulo 3PH	Status	A	R	65	23
U2	Valore sonda Sd2 modulo 3PH	Status	A	R	66	24
U3	Valore sonda Sc modulo 3PH	Status	A	R	67	25
-	Uscita analogica 0...10V 3PH	Status	A	R	68	26
-	Prima variabile visualizzata display LED	Status	A	R	72	83
-	Seconda variabile visualizzata display LED	Status	A	R	73	84
b1	Valore sonda 1	Status	A	R	160	105
b2	Valore sonda 2	Status	A	R	161	106
b3	Valore sonda 3	Status	A	R	162	107
b4	Valore sonda 4	Status	A	R	163	108
b5	Valore sonda 5	Status	A	R	164	109
di1	Stato ingresso digitale 1 (N.C.)	Status	D	R	2	1
di2	Stato ingresso digitale 2	Status	D	R	3	2
di3	Stato ingresso digitale 3	Status	D	R	4	3
do1	Stato relay compressore	Status	D	R	5	4
do2	Stato relay sbrinamento	Status	D	R	6	5
do3	Stato relay ventole evaporatore	Status	D	R	7	6
do4	Stato relay luce	Status	D	R	8	7
do6	Stato relay AUX 2	Status	D	R	9	8
do5	Stato relay AUX 1	Status	D	R	10	9
-	Comando di ON/OFF del controllo	Command	D	R/W	26	15

Messaggio a display	Descrizione	Tipo	Tipo variabile	R/W	CAREL address	Modbus Address
-	Comando richiesta di ciclo continuo	Command	D	R/W	27	16
-	Comando richiesta sbrinamento	Command	D	R/W	28	17
-	Comando attivazione LUCE	Command	D	R/W	29	18
-	Comando attivazione AUX1	Command	D	R/W	30	19
-	Comando attivazione AUX2	Command	D	R/W	31	20
off	OFF	Status	D	R	32	10
cc	Ciclo continuo	Status	D	R	33	11
def	Sbrinamento	Status	D	R	34	12
-	Compressore	Status	D	R	38	16
-	Reset Allarmi	Command	D	R/W	64	21
dU4	Stato ingresso digitale 1 3PH	Status	D	R	127	86
dU5	Stato ingresso digitale 2 3PH	Status	D	R	128	87
-	EVD - Posizione valvola %	Status	I	R	204	91
-	EVD - Posizione valvola steps	Status	I	R	205	92
-	EVD - Offset su set SH attivo (smoothlines)	Status	A	R	200	111
-	EVD - Set SH attivo (smoothlines)	Status	A	R	201	112
-	EVD - Set SH medio (smoothlines)	Status	A	R	203	113
-	EVD - Smooth lines status	Status	D	R	194	129
-	EVD - Cooling request	Status	D	R	195	130
-	EVD - Regolazione smooth lines attiva	Status	D	R	187	128
-	Stato compressore 1	Status	D	R	196	131
-	Stato ventilatore	Status	D	R	197	132
-	Stato luce	Status	D	R	198	133
-	Stato AUX1	Status	D	R	199	134
-	Stato AUX2	Status	D	R	200	135
-	Stato AUX3	Status	D	R	201	136
-	Stato AUX4	Status	D	R	202	137

Tab. 6.b

8. SEGNALAZIONI E ALLARMI

8.1 Segnalazioni

Le segnalazioni sono messaggi che compaiono a display per notificare all'utente lo svolgimento di procedure proprie del controllo (es. sbrinamento) o la conferma di comandi da tastiera.

Codice	Descrizione
---	Compare all'avvio del controllo
---	Sonda non abilitata

Categorie di parametri

Pro	Sonde (Probes)
CtL	Controllo (Control)
CMP	Compressor
dEF	Sbrinamento (Defrost)
ALM	Allarme
Fan	Ventilatore
CnF	Configuration
HcP	HACCP
rtc	Orologio
doL	Porta e luce
rcP	Ricette
GEF	Gunzioni generiche
EVD	Modulo EVD EVO/ICE
3PH	Modulo trifase 3PH
OUT	Configurazione uscite
HUM	Umidità

Messaggi che appaiono durante la navigazione

PAS	Password
HA	Allarme HACCP di tipo HA
HF	Allarme HACCP di tipo HF
rES	Reset allarmi a ripristino manuale Reset allarmi HACCP Reset monitoraggio temperatura
cc	Ciclo continuo
Ed1	Sbrinamento su evaporatore 1 terminato per timeout
Ed2	Sbrinamento su evaporatore 2 terminato per timeout
On	Passaggio a stato di ON
OFF	Passaggio a stato di OFF
AUX	Richiesta accensione uscita ausiliaria
rEc	Registrazione temperature
no	Operazione non eseguita
uPd	Upload parametri
dnL	Download parametri
bni	Menu set di parametri (bn)
r01...r10	Ricetta 1...10
MAX	Massima temperatura registrata
MIN	Minima temperatura registrata
Op	Aperto (open)
clo	Chiuso (closed)
EXT	Uscita menu
Hcr	Reset allarmi HACCP
VEr	Software release
LOG	Download temperature registrate
ALG	Download allarmi registrati

Tab. 8.a

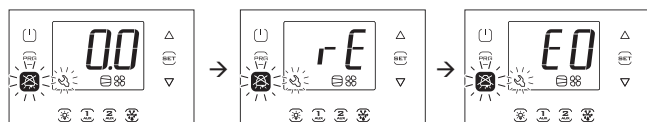
8.2 Allarmi

Gli allarmi sono di due tipi :

- di sistema: es. Eeprom, di comunicazione (interrotta), HACCP, di alta (HI) e bassa (LO) temperatura, di alta (AUH) e bassa umidità (AUL);
- di regolazione: es. pump down terminato per timeout (Pd), bassa pressione (LP).

Le uscite digitali ausiliarie AUX1, AUX2 possono essere configurate per segnalare lo stato di allarme, come normalmente eccitato o normalmente diseccitato. Vedere il capitolo 5. Il controllo indica gli allarmi dovuti a guasti nel controllo stesso, nelle sonde o nella comunicazione di rete. È possibile attivare un allarme anche da contatto esterno, di tipo immediato. Vedere il capitolo 4. Sul display viene visualizzata la scritta "IA" e contemporaneamente lampeggia l'icona campana e si attiva il buzzer. Se si verificano più errori, essi compaiono in sequenza sul display.

Esempio: visualizzazione display dopo allarmi rE e E0.



➡ **Nota:** per disattivare il buzzer e il relè di allarme premere il tasto Alarm

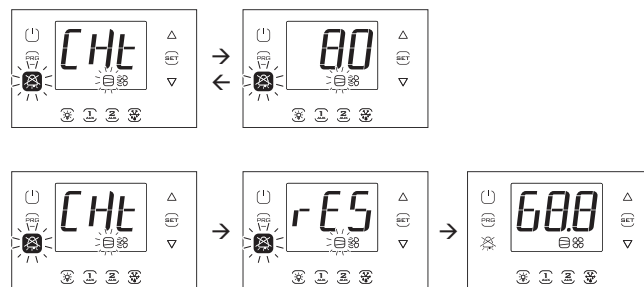
➡ **Nota:** le figure fanno riferimento alla navigazione su modelli a singola riga cod. WB0005*. Nei modelli a doppia riga cod. WB000D* i messaggi di allarme compaiono nella seconda riga del display

➡ **Nota:** il buzzer è disabilitato durante il wizard con terminale UltraCella Service.

8.3 Reset allarmi

Gli allarmi a ripristino automatico si ripristinano automaticamente al cessare della causa che li ha generati, ad esempio dopo la sostituzione di una sonda guasta, al termine dell'allarme di alta temperatura, ecc. Per quelli a ripristino manuale è necessario prima rimuovere la causa che li ha generati, quindi premere il tasto Alarm per 2 sec per il ripristino totale.

Esempio: visualizzazione e ripristino manuale allarme CHt (alta temperatura condensatore).



➡ **Nota:** le figure fanno riferimento alla navigazione su modelli a singola riga cod. WB0005*. Nei modelli a doppia riga cod. WB000D* i messaggi di allarme compaiono nella seconda riga del display

8.4 Allarmi HACCP e visualizzazione

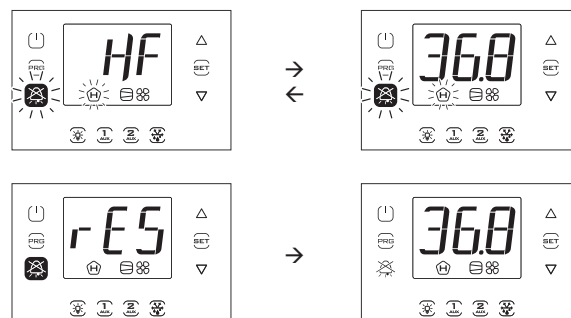
Per l'attivazione del monitoraggio vedere il par. 8.6.

(HACCP = Hazard Analysis and Critical Control Point).

HACCP permette il controllo della temperatura di esercizio e la registrazione di eventuali anomalie dovute a cadute di tensione o ad innalzamenti della temperatura di esercizio per varie cause (rottura, condizioni operative gravose, errori di utilizzo, ecc...). Sono possibili due tipi di eventi HACCP:

- allarmi di tipo HA, alta temperatura durante il funzionamento;
- allarmi di tipo HF, alta temperatura dopo mancanza di tensione (black out). L'allarme provoca il lampeggio dell'icona HACCP, la visualizzazione del codice d'allarme relativo sul display, la memorizzazione dell'allarme e l'attivazione del buzzer.

Esempio: visualizzazione display dopo errore HF e rientro della condizione di allarme:



➡ **Nota:** le figure fanno riferimento alla navigazione su modelli a singola riga cod. WB0005*. Nei modelli a doppia riga cod. WB000D* i messaggi di allarme compaiono nella seconda riga del display.

Visualizzazione e cancellazione allarmi HACCP

Entrare nel menu multifunzione (vedere cap. 3) e scegliere HcP. E' possibile vedere la data e l'ora degli ultimi 3 allarmi di tipo HA e di tipo HF. Dopo essere entrati nel menu multifunzione (vedere par. precedente), selezionare con UP/DOWN la scritta "HcP".

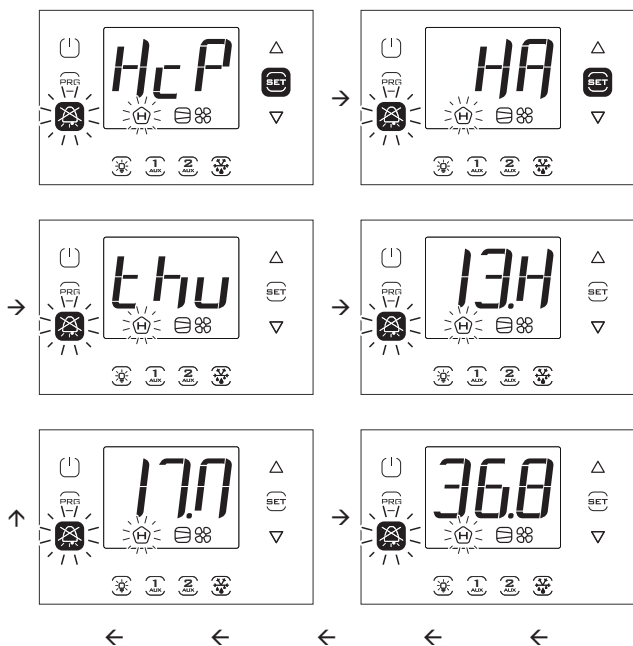
Par.	Descrizione	Def	Min	Max	U.M.
HA	Data/ora dell'ultimo allarme HA	0	-	-	-
HA1	Data/ora del penultimo allarme HA	0	-	-	-
HA2	Data/ora del terzultimo allarme HA	0	-	-	-
Han	Numero di allarmi HA	0	0	15	-
HF	Data/ora dell'ultimo allarme HF	0	-	-	-
HF1	Data/ora del penultimo allarme HF	0	-	-	-
HF2	Data/ora del terzultimo allarme HF	0	-	-	-
HFn	Numero di allarmi HF	0	0	15	-
Hcr	Cancellazione allarmi HACCP	0	0	1	-
	Azione sulla variazione 0→1 o 1→0				

Procedura:

1. Premere Set e quindi UP/DOWN per visualizzare i parametri della tabella seguente;
2. Premere Set per visualizzare data e ora dell'allarme;
3. Premere Prg fino a tornare alla visualizzazione standard di display;
4. Percancellare tutti gli allarmi HACCP cambiare il valore del parametro Hcr.

Ogni allarme è mostrato con un testo scorrevole, che contiene il giorno della settimana, l'ora, i minuti e la temperatura che ha causato l'allarme. Il buffer in cui vengono memorizzati può contenere i dati di al più 3 allarmi. Una volta pieno, il nuovo allarme viene memorizzato al posto del meno recente. Invece i contatori degli allarmi (HAN e HFN) una volta arrivati a 15 bloccano il conteggio.

Esempio: allarme tipo HA avvenuto giovedì alle 13:17, con temperatura rilevata di 36.8 °C.



Nota: La Figura fa riferimento alla navigazione su modelli con display a singola riga cod. WB0005*. Nei modelli a doppia riga cod. WB000D*, oltre a quanto indicato, il display durante la navigazione visualizza nella seconda riga, a scorrimento, il messaggio "HACCP Alarms".

8.5 Allarmi EVD

Se un modulo EVD è connesso tramite Fieldbus, UltraCella potrà segnalare i seguenti allarmi, che dipenderanno unicamente dallo stato del controllo (EVO e Ice).

Cod. display	Causa dell'allarme	Tasto display lampeggiante	Icona display lampeggiante	Relè allarme	Buzzer	Ripristino
SHA/SHb	EVD 1/EVD 2- Protezione basso Surriscaldamento	☒	-	ON	ON	Automatico
LOA/LOB	EVD 1/EVD 2- Protezione LOP	☒	-	ON	ON	Automatico
mOA/mOb	EVD 1/EVD 2- Protezione MOP	☒	-	ON	ON	Automatico
EEA/EEb	EVD 1/EVD 2- Guasto motore valvola	☒	-	ON	ON	Automatico
LSA/LSb	EVD 1/EVD 2- Bassa temperatura di aspirazione	☒	-	ON	ON	Automatico
Hit/Hib	EVD 1/EVD 2- Protezione alta temperatura cond. attivata	☒	-	ON	ON	Automatico
ES1/E1b	EVD 1/EVD 2- Guasto sonda S1 o valore fuori range	☒	-	ON	ON	Automatico
ES2/E2b	EVD 1/EVD 2- Guasto sonda S2 o valore fuori range	☒	-	ON	ON	Automatico
ES3/E3b	EVD 1/EVD 2- Guasto sonda S3 o valore fuori range	☒	-	ON	ON	Automatico
ES4/E4b	EVD 1/EVD 2- Guasto sonda S4 o valore fuori range	☒	-	ON	ON	Automatico
bAt/bAb	EVD 1/EVD 2- Batteria scarica o guasta o connessione elettrica interrotta	☒	-	ON	ON	Automatico
EEE/EE2	EVD 1/EVD 2- Errore EEPROM funz. e/o parametri	☒	-	ON	ON	Automatico
EIC/E1b	EVD 1/EVD 2- Chiusura valvola incompleta	☒	-	ON	ON	Automatico
EEC/E2C	EVD 1/EVD 2- Chiusura valvola in emergenza	☒	-	ON	ON	Automatico
EFu/EFb	EVD 1/EVD 2- Errore compatibilità FW (FW EVO <5.6)	☒	-	ON	ON	Automatico
ECn/ECb	EVD 1/EVD 2- Errore configurazione	☒	-	ON	ON	Automatico
ELE/EL2	EVD 1/EVD 2- offline	☒	-	ON	ON	Automatico
IEC	EVD ICE - Errore configurazione	☒	-	ON	ON	Automatico
IEM/IMb	EVD 1/EVD 2 - Errore di allineamento con UltraCella	☒	-	ON	ON	Manuale

Tab. 8.b

8.6 Allarmi Modulo trifase

Cod. display	Causa dell'allarme	Tasto display lampeggiante	Icona display lampeggiante	Relè allarme	Buzzer	Ripristino
EPE	Modulo 3PH off -line	☒	-	ON	ON	Automatico
EP0	Guasto sonda Sd1 (mod. 3PH)	☒	-	ON	ON	Automatico
EP1	Guasto sonda Sd2 (mod. 3PH)	☒	-	ON	ON	Automatico
EP2	Guasto sonda Sc (mod.3PH)	☒	-	ON	ON	Automatico
EPn	Errore configur. mod. 3PH	☒	-	ON	ON	Automatico
EPM	Allarme salva-motore (modulo 3PH)	☒	-	ON	ON	Manuale
EPU	Allarme alta/bassa pressione o Kriwan (modulo 3PH)	☒	-	ON	ON	Manuale

Tab. 8.c

8.7 Tabella allarmi

Cod. display	Causa dell'allarme	Icona display lampeggiante	Tasto display lampeggiante	Relè allarme	Buzzer	Ripristino	Valvola PD	Compressore	Sbrinamento	Ventilatori evaporatore	Ventilatori condensatore	Ciclo continuo	
rE	Sonda virtuale di regolazione guasta			ON	ON	automatic	duty sett. (c4)	duty sett. (c4)	-	-	-	OFF	
E0	Sonda B1 guasta			ON	ON	automatic	duty sett. (c4)	duty sett. (c4)	-	-	-	OFF	
E1	Sonda B2 guasta			ON	ON	automatic	-	-	-	-	-	OFF	
E2	Sonda B3 guasta			ON	ON	automatic	-	-	-	-	-	-	-
E3	Sonda B4 guasta			ON	ON	automatic	-	-	-	-	-	-	-
E4	Sonda B5 guasta			ON	ON	automatic	-	-	-	-	-	-	-
LO	Allarme bassa temperatura			-	-	ON	ON	automatic	-	-	-	-	-
HI	Allarme alta temperatura	-	-	ON	ON	automatic	-	-	-	-	-	-	
IA	Allarme immediato da contatto esterno	-	-	ON	ON	automatic	duty sett. (A6)	duty sett. (A6)	OFF	-	-	OFF	
SA	Allarme grave da contatto esterno	-	-	ON	ON	automatic	OFF	OFF	OFF	OFF	OFF	OFF	
Pd	Allarme tempo massimo Pump Down	-	-	ON	ON	automatic	-	-	-	-	-	-	
LP	Allarme di bassa pressione	-	-	ON	ON	automatic	OFF	OFF	OFF	-	-	-	
AtS	Autostart in pump down	-		ON	ON	automatic/ manual	-	-	-	-	-	-	
CHt	Allarme alta temperatura condensatore	-	-	ON	ON	manual	OFF	OFF	-	-	OFF	-	
dor	Allarme porta aperta per troppo tempo	-	-	ON	ON	automatic	-	-	-	-	-	-	
Etc	Real time clock guasto			ON	ON	automatic	-	-	-	-	-	-	
EE	Errore eeprom parametri macchina			ON	ON	automatic	-	-	-	-	-	-	-
EF	Errore Eeprom parametri di funzionamento			ON	ON	automatic	-	-	-	-	-	-	-
Ed1, Ed2	Sbrinamento finito per timeout	-	-	ON	ON	automatic	-	-	-	-	-	-	
HA	Allarme HACCP di tipo HA	-		ON	ON	manual	-	-	-	-	-	-	
HF	Allarme HACCP di tipo HF	-		ON	ON	manual	-	-	-	-	-	-	
LoG	Scarico temperature registrate non riuscito	-	-	OFF	ON	automatic	-	-	-	-	-	-	
uPL	Carico parametri non riuscito	-	-	OFF	ON	automatic	-	-	-	-	-	-	
dnL	Scarico parametri non riuscito	-	-	OFF	ON	automatic	-	-	-	-	-	-	
SOF	Aggiornamento software non riuscito	-	-	OFF	ON	automatic	-	-	-	-	-	-	
SHA/SHb	EVD 1/EVD 2- Protezione basso Surriscaldamento	-	-	ON	ON	automatic	OFF	OFF	OFF	-	-	-	
LOA/LOb	EVD 1/EVD 2- Protezione LOP	-	-	ON	ON	automatic	OFF	OFF	OFF	-	-	-	
mOA/mOb	EVD 1/EVD 2- Protezione MOP	-	-	ON	ON	automatic	OFF	OFF	OFF	-	-	-	
EEA/EEb	EVD 1/EVD 2- Guasto motore valvola	-	-	ON	ON	automatic	OFF	OFF	OFF	-	-	-	
LSA/LSb	EVD 1/EVD 2- Bassa temperatura di aspirazione	-	-	ON	ON	automatic	-	-	-	-	-	-	
Hit/Hib	EVD 1/EVD 2- Protezione alta temperatura cond. attivata	-	-	ON	ON	automatic	-	-	-	-	-	-	
ES1/E1b	EVD 1/EVD 2- Guasto sonda S1 o valore fuori range	-	-	ON	ON	automatic	OFF	OFF	OFF	-	-	-	
ES2/E2b	EVD 1/EVD 2- Guasto sonda S2 o valore fuori range	-	-	ON	ON	automatic	OFF	OFF	OFF	-	-	-	
ES3/E3b	EVD 1/EVD 2- Guasto sonda S3 o valore fuori range	-	-	ON	ON	automatic	-	-	-	-	-	-	
ES4/E4b	EVD 1/EVD 2- Guasto sonda S4 o valore fuori range	-	-	ON	ON	automatic	-	-	-	-	-	-	
bAt/bAb	EVD 1/EVD 2- Batteria scarica o guasta o connessione elettrica interrotta	-	-	ON	ON	automatic	-	-	-	-	-	-	
EEE/EE2	EVD 1/EVD 2- Errore EEPROM funz. e/o parametri	-	-	ON	ON	automatic	OFF	OFF	OFF	-	-	-	
EIC/EIb	EVD 1/EVD 2- Chiusura valvola incompleta	-	-	ON	ON	automatic	-	-	-	-	-	-	
EEC/E2C	EVD 1/EVD 2- Chiusura valvola in emergenza	-	-	ON	ON	automatic	OFF	OFF	OFF	-	-	-	
EFu/EFb	EVD 1/EVD 2- Errore compatibilità FW (FW EVO <5.6)	-	-	ON	ON	automatic	-	-	-	-	-	-	
ECn/ECb	EVD 1/EVD 2- Errore configurazione	-	-	ON	ON	automatic	-	-	-	-	-	-	
ELE/EL2	EVD 1/EVD 2- offline	-	-	ON	ON	automatic	OFF	OFF	OFF	-	-	-	
EGN/EG2	Errore gas non compatibile con FW EVD1/EVD2	-	-	ON	ON	automatic	OFF	OFF	OFF	-	-	-	
ALM	Download log allarmi non riuscito	-		OFF	ON	automatic	-	-	-	-	-	-	
EPE	Modulo trifase off-line	-	-	ON	ON	automatic	OFF	OFF	OFF	OFF	-	-	
EP0	Sonda Sd1 guasta (modulo trifase)	-	-	ON	ON	automatic	-	-	End by time if Sd1 only	-	-	-	
EP1	Sonda Sd2 guasta (modulo trifase)	-	-	ON	ON	automatic	-	-	-	-	-	-	
EP2	Sonda Sc guasta (modulo trifase)	-	-	ON	ON	automatic	-	-	-	-	-	-	
EPn	Errore configurazione modulo trifase	-	-	ON	ON	automatic	OFF	OFF	OFF	OFF	-	-	
EPM	Allarme salva-motore (modulo trifase)	-	-	ON	ON	manual	OFF	OFF	OFF	OFF	OFF	-	
EPU	Allarme alta/bassa pressione o Kriwan (modulo trifase)	-	-	ON	ON	manual	OFF	OFF	OFF	OFF	OFF	-	
AUH	Allarme alta umidità	-	-	ON	ON	automatic	-	-	-	-	-	-	
AUL	Allarme bassa umidità	-	-	ON	ON	automatic	-	-	-	-	-	-	
GH1	Allarme generico alto (stage 1 ON/OFF – funz. generica)	-	-	ON	ON	automatic	-	-	-	-	-	-	
GL1	Allarme generico basso (stage 1 ON/OFF – funz. gen.)	-	-	ON	ON	automatic	-	-	-	-	-	-	
GH2	Allarme generico alto (stage 2 ON/OFF – funz. generica)	-	-	ON	ON	automatic	-	-	-	-	-	-	
GL2	Allarme generico basso (stage 2 ON/OFF – funz. gen.)	-	-	ON	ON	automatic	-	-	-	-	-	-	
GH6	Allarme generico alto (stage 3 ON/OFF – funz. generica)	-	-	ON	ON	automatic	-	-	-	-	-	-	
GL6	Allarme generico basso (stage 3 ON/OFF – funz. generica)	-	-	ON	ON	automatic	-	-	-	-	-	-	
GH3	Allarme generico alto (uscita modulante – funz. gen.)	-	-	ON	ON	automatic	-	-	-	-	-	-	
GL3	Allarme generico basso (uscita modulante – funz. gen.)	-	-	ON	ON	automatic	-	-	-	-	-	-	
GA1	Allarme generico (allarme 1 – funzione generica)	-	-	ON	ON	automatic	-	-	-	-	-	-	
GA2	Allarme generico (allarme 2 – funzione generica)	-	-	ON	ON	automatic	-	-	-	-	-	-	
IEC	EVD ICE – Errore configurazione	-	-	ON	ON	automatic	OFF	OFF	-	-	-	OFF	
IEM/IMb	EVD 1/EVD 2 – Errore di allineamento con UltraCella	-	-	ON	ON	manual	-	-	-	-	-	-	

Tab. 8.d

8.8 Parametri allarme

Parametri allarmi di alta e bassa temperatura e attivazione

AL (AH) permette di determinare la temperatura di attivazione dell'allarme di bassa (alta) temperatura LO (HI). Il valore impostato di AL (AH) è continuamente confrontato con il valore rilevato dalla sonda di regolazione. Il parametro Ad rappresenta in minuti il ritardo di attivazione allarme; l'allarme di bassa temperatura (LO) si attiva solo se la temperatura rimane inferiore alla soglia AL per un tempo superiore a Ad. Le soglie possono essere di tipo relativo o assoluto, in dipendenza dal valore del parametro A1. Nel primo caso (A1=0) il valore di AL indica lo scostamento rispetto al set point e il punto di attivazione dell'allarme di bassa temperatura è: set point - AL.

Se varia il set point, varia automaticamente il punto di attivazione. Nel secondo caso (A1=1), il valore di AL indica la soglia di allarme di bassa temperatura. L'allarme di bassa temperatura attivo viene segnalato con il buzzer interno, con il codice LO a display e con l'attivazione del relè di allarme. Lo stesso accade per l'allarme di alta temperatura (HI), considerando AH al posto di AL.

Par	Descrizione	Def	Min	Max	UM
A0	Differenziale allarmi e ventilatori	2,0	0,1	20,0	°C/°F
A1	Soglie allarmi (AL, AH) relative al set point o assolute: 0/1=relative/assolute	0	0	1	-
AL	Soglia di allarme di bassa temperatura Se A1=0, AL=0: allarme disabilitato Se A1=1, AL=-50: allarme disabilitato	0	-50,0	200	°C/°F
AH	Soglia di allarme di alta temperatura Se A1=0, AL=0: allarme disabilitato Se A1=1, AL=200: allarme disabilitato	0	-50,0	200	°C/°F
Ad	Tempo di ritardo per allarmi di bassa e alta temperatura	120	0	250	min
A6	Blocco compressore da allarme esterno 0 = compressore sempre spento; 100 = compressore sempre acceso	0	0	100	min

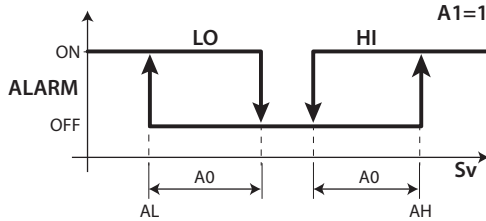


Fig. 8.a

Legenda

LO	Allarme di bassa temperatura
Sv	Sonda regolazione
HI	Allarme di alta temperatura



Nota:

- gli allarmi LO e HI sono a ripristino automatico. A0 determina l'isteresi tra il valore di attivazione e disattivazione dell'allarme;
- se si preme il tasto Alarm quando la misura è oltre una delle soglie si spengono immediatamente il buzzer e il relè di allarme, mentre l'indicazione del codice di allarme rimarrà attivo fino a quando la misura non rientra dalla soglia di attivazione. Il parametro A6 ha un significato analogo al parametro c4 (duty setting). Nel caso in cui si verifichi un allarme esterno il compressore funziona per un tempo pari al valore assegnato ad A6 e rimane spento per un periodo fisso di 15 minuti.
- In caso di allarmi relativi (A1=0) entrambe le soglie AL e AH sono considerate in valore assoluto (es. AL=-10 è considerato come AL=10)

Parametri allarmi di alta e bassa umidità

Se uno tra gli ingressi B4 o B5 è configurato per sonda di umidità (Su), possono inoltre essere abilitati gli allarmi di alta (AUH) e bassa umidità (AUL) su soglie assolute (UHL e ULL). Gli allarmi si attivano nelle condizioni:

- Se Su >= UHL --> allarme alta umidità AUH
- Se Su <= ULL --> allarme bassa umidità AUL

Par	Descrizione	Def	Min	Max	UM
ULL	Soglia allarme assoluto bassa umidità 0=allarme disabilitato	0	0	100,0	%rH
UHL	Soglia allarme assoluto alta umidità 100=allarme disabilitato	100,0	0	100,0	%rH
AdH	Ritardo allarmi umidità AUH, AUL	120	0	250	min

8.9 Parametri allarmi HACCP e attivazione monitoraggio

Per attivare il monitoraggio degli allarmi HACCP impostare il param.HCE=1.

Allarmi di tipo HA

L'allarme di tipo HA è generato se durante il normale funzionamento si rileva che la temperatura letta dalla sonda di regolazione supera la soglia di alta temperatura per il tempo Ad+Htd. Quindi rispetto al normale allarme di alta temperatura già segnalato dal controllo, l'allarme HACCP di tipo HA è ritardato di un ulteriore tempo Htd specifico per la registrazione HACCP.

Par.	Descrizione	Def	Min	Max	U.M.
HCE	Abilitazione HACCP: 0/1 = no/sì	0	0	1	-
Htd	Ritardo allarme HACCP	0	0	250	min

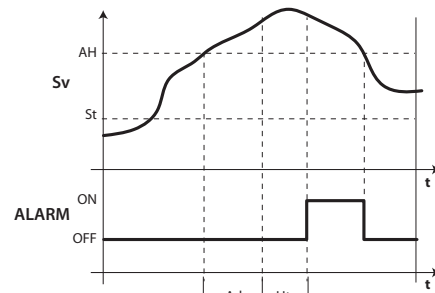


Fig. 8.b

Legenda

Sv	Sonda virtuale
Ad	Tempo di ritardo per allarmi di alta e bassa temperatura
St	Set point
Htd	Ritardo allarme HACCP (0 = monitoraggio disabilitato)
AH	Soglia allarme alta temperatura
t	Tempo
ALARM	Allarme HACCP di tipo HA

Allarmi di tipo HF

L'allarme HACCP di tipo HF è generato a seguito di una caduta di tensione per un tempo prolungato (> 1 minuto), se si rileva che al ripristino della tensione di rete la temperatura letta dalla sonda di regolazione supera la soglia AH di alta temperatura.

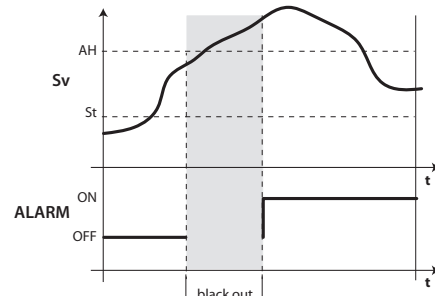


Fig. 8.c

Legenda

Sv	Sonda di regolazione	t	Tempo
AH	Soglia allarme alta temperatura	St	Set point
ALARM	Allarme HACCP di tipo HF		

8.10 Allarme alta temperatura condensatore

È possibile monitorare la temperatura del condensatore per segnalare l'alta temperatura, probabilmente riconducibile a situazioni di intasamento. La segnalazione segue la figura seguente.

Par	Descrizione	Def	Min	Max	UM
Ac	Soglia allarme alta temperatura condensatore	70	-50,0	200	°C/°F
Acđ	Ritardo allarme alta temperatura condensatore	0	0	250	min

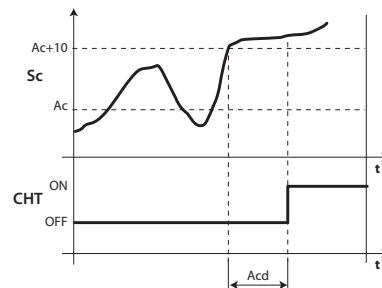


Fig. 8.d

Legenda

t	Tempo
Ac	Soglia allarme alta temperatura condensatore
Acđ	Ritardo allarme alta temperatura condensatore
CHT	Allarme alta temperatura condensatore
Sc	Sonda condensatore

9. CARATTERISTICHE TECNICHE

9.1 Caratteristiche tecniche UltraCella

Alimentazione:	Modello 230 V: Tensione 230 V~ (+10/-15%), 50/60 Hz; Potenza 18 VA, 100 mA~ max.		
Isolamento garantito dall'alimentazione 230V	Isolamento rispetto alla bassissima tensione: rinforzato, 6 mm in aria, 8 mm superficiali, 3750V.		
Ingressi analogici	Isolamento rispetto alle uscite relè: principale, 3 mm in aria, 4 mm superficiali, 1250 V.		
	B1, B2, B3: NTC, PT1000 (+-3%) B4: NTC, 0...10 Vdc (+-3%) B5: 0...5Vdc raziometrico (+-3%), 4...20 mA (+-3%)		
Uscita analogica	Y1: a seconda del modello 0...10 Vdc (10 mA max,+5%)		
Nota:	Nell'installazione tenere separati i collegamenti di alimentazione e dei carichi dai cavi delle sonde, ingressi digitali e supervisore.		
Tipo sonda	NTC std. CAREL: 10 kΩ a 25 °C, range da -50 °C a 90 °C; errore di misura: 1 °C nel range da -50 °C a +50 °C; 3 °C nel range da +50 °C a +90 °C NTC HT: 50 kΩ a 25 °C, range da 0 °C a 150 °C; errore di misura: 1,5 °C nel range da 0 °C a +115 °C; 4 °C nel range da +115 °C a +150 °C PT1000 std. CAREL: 1000Ω a 0 °C, range da -50 °C a +90 °C; errore di misura 3 °C nel range da -50 °C a 0 °C; 5 °C nel range da 0 °C a +90 °C		
Alimentazione sonde attive	+Vdc: 12 V+30%, 25 mAmax; 5 V REF: 5 V+2%		
Uscite relè	Rating applicabili a seconda del tipo di relè		
	Tipo relè	EN60730 -1 (250 V ~)	UL 873 (250 V ~)
	8 A (AUX1,AUX2)	8 (4)A su N.O.; 6 (4)A su N.C.; 2 (2)A su N.C. e N.O. (100000 cicli)	8 A resistivi 2FLA 12LRA, C300 (30000 cicli)
	16 A (LIGHT, FAN)	10 A resistivi, 5 (3)A (100000 cicli)	10 A resistivi, 5FLA 18LRA (30000 cicli)
	30 A (COMP, DEF)	12 (10)A (100000 cicli)	12 A resistivi, 2HP, 12FLA 72LRA (30000 cicli)
	NOTA: La somma delle correnti dei carichi COMP, DEF, FAN accesi contemporaneamente non dovrà superare i 20A.		
	Isolamento rispetto alla bassissima tensione: rinforzato; 6 mm in aria, 8 superficiali; 3750 V		
	Isolamento tra le uscite relè indipendenti: principale; 3 mm in aria, 4 superficiali; 1250 V		
Conessioni	Sezione conduttori per ingressi e uscite analogiche, ingressi digitali, seriali: da 0,5 a 2,5mm ² (da 20 a 13 AWG); Sezione conduttori per alimentazione e carichi: da 1,5 a 2,5 mm ² (da 15 a 13 AWG) Conessioni seriali: utilizzare cavi schermati Lunghezza massima dei cavi: 10m		
Contenitore	Plastico: dimensioni 200 x 100 X 190 mm		
Montaggio	A parete (con contenitore plastico): mediante viti di fissaggio scheda frontale		
Display	Display LED: 3 e 4 digit, visualizzazione da -99 a 999; stati di funzionamento indicati con led e icone grafiche ricavate sul policarbonato applicato al contenitore plastico		
Tastiera	10 tasti su tastiera a membrana in policarbonato applicato al contenitore plastico		
Orologio con batteria tampone	Disponibile in funzione del modello		
Buzzer	Disponibile in tutti i modelli		
Orologio	A seconda del modello Precisione: ±100 ppm; Batteria: di tipo "bottono" al litio cod. CR2430 tensione: 3Vdc (dimensioni 24x3 mm)		
Seriali	3 tipi di seriali disponibili: pLAN, BMS, Fieldbus pLAN: Driver HW RS485, jack telefonico (presente a seconda del modello) e morsetti a vite BMS: Driver HW RS485, morsetti a vite Fieldbus: Driver HW RS485, morsetti a vite		
USB	Tipo: Host (connettore tipo A); alimentazione 5Vdc, massimo assorbimento: 100mA (low power devices)		

Condizioni di funzionamento

Scheda nuda: -10T65°C; <90% U.R. non condensante

Con contenitore plastico: -10T50°C, <90% U.R. non condensante

Identificazione dei relè, tipo e massima corrente resistiva alla temp. di funzionamento:

Relè	Carico associato	Tipo relè	Max corrente resistiva applicabile
R1	(AUX2)	8A	8A
R2	(AUX1)	8A	8A
R3	(LIGHT)	16A	10A
R4	(FAN)	16A	10A
R5	(DEF)	30A	12A
R6	(COMP)	30A	12A

NOTA: la somma delle correnti dei carichi (COMP), (DEF), (FAN) accesi contemporaneamente non dovrà superare i 20A.

Condizioni di immagazzinamento

-20T70°C, < 90% U.R. non condensante

Con contenitore plastico: IP65

Inquinamento ambientale
2, situazione normale

PTI dei materiali di isolamento
Circuiti stampati 250, plastica e materiali isolanti 175

Categoria di resistenza al fuoco
Categoria D

Classe di protezione contro la sovratensione
Categoria II, senza connettore PE

Categoria I, con connettore PE

Tipo di azione e sconnessione
Contatti relè 1 B (microdisconnessione)

Costruzione del dispositivo di comando
Dispositivo di comando incorporato, elettronico

Classificazione secondo la protezione contro le scosse elettriche
Classe II per mezzo di appropriata incorporazione

Dispositivo destinato ad essere tenuto in mano o incorporato

in apparecchiatura destinata ad essere tenuta in mano
No

Classe e struttura del software
Classe A

Pulizia frontale del controllo
utilizzare esclusivamente detergenti neutri ed acqua

Tab. 9.a

9.2 Caratteristiche tecniche Moduli EVD

Alimentazione	tensione: 230 V~ (+10/-15%), 50/60 Hz; potenza: 4,5kW max. NOTA: la massima corrente assorbibile contemporaneamente da tutti i carichi comandati dal controllo e dai moduli di espansione non deve superare i 20 A.
Classificazione secondo la protezione contro le scosse elettriche	Classe II
Contenitore	plastico, dimensioni 128x290x110 mm
Grado di protezione frontale con contenitore plastico	IP65
Categoria di resistenza al fuoco	Categoria D
Pulizia frontale del modulo	utilizzare esclusivamente detergenti neutri ed acqua
Condizioni di funzionamento	-10T40°C, <90% U.R. non condensante
Condizioni di immagazzinamento	-20T60°C, <90% U.R. non condensante
PTI dei materiali di isolamento	circuiti stampati 250, plastica e materiali isolanti 175

Tab. 9.b

9.3 Caratteristiche tecniche Moduli Power

Alimentazione	tensione: 230 V~ (+10/-15%), 50/60 Hz; potenza: 4,5kW max. NOTA: la massima corrente assorbibile contemporaneamente da tutti i carichi comandati dal controllo e dai moduli di espansione non deve superare i 20 A.
Interruttore magnetotermico differenziale	In=20 A @30 °C, Id=300 mA
Relè di potenza	Rating: 30 A resistivi, 240 Vac; 3HP 240 Vac
Classificazione secondo la protezione contro le scosse elettriche	Classe II
Contenitore	plastico, dimensioni 128x290x110 mm
Grado di protezione frontale con contenitore plastico	IP65
Categoria di resistenza al fuoco	Categoria D
Pulizia frontale del modulo	utilizzare esclusivamente detergenti neutri ed acqua
Condizioni di funzionamento	-10T40°C, <90% U.R. non condensante
Condizioni di immagazzinamento	-20T60°C, <90% U.R. non condensante

Tab. 9.c

9.4 Caratteristiche tecniche Moduli 3PH EVAPORATOR

Alimentazione	tensione: 400V~(+10/-15%), 50/60Hz, 3PH+N+T, I _{max} 25A
Classificazione secondo la protezione contro le scosse elettriche	Classe I
Contenitore	plastico, dimensioni 452x380x186 mm
Peso	8,7 Kg
Grado di protezione frontale con contenitore plastico	IP56
Pulizia frontale del modulo	utilizzare esclusivamente detergenti neutri ed acqua
Condizioni di funzionamento	-10T40°C, <90% U.R. non condensante
Condizioni di immagazzinamento	-20T60°C, <90% U.R. non condensante
Materiali	coperchio in policarbonato, fondo in tecnopolimero

Tab. 9.d

9.4.1 Caratteristiche elettriche

	Ultra 3PH Evaporator module 6kW	Ultra 3PH Evaporator module 9kW	Ultra 3PH Evaporator module 20kW
Codice	WT00E600N0	WT00E900N0	WT00EA00N0
Generali			
Interruttore generale /protezione generale	magnetotermico 4 poli 16A 6kA D	magnetotermico 4 poli 25A 6kA D	magnetotermico 4 poli 40A 6kA D
Alimentazione dei carichi	400V~(±10%), 50/60Hz, 3PH+N+T	400V~(±10%), 50/60Hz, 3PH+N+T	400V~(±10%), 50/60Hz, 3PH+N+T
Trasformatore di isolamento	PRI 230 Vac SEC1 230 Vac 40VA SEC2 24 Vac 35VA Protezione SEC con fusibile	PRI 230 Vac SEC1 230 Vac 40VA SEC2 24 Vac 35VA Protezione SEC con fusibile	PRI 230 Vac SEC1 230 Vac 40VA SEC2 24 Vac 35VA Protezione SEC con fusibile
Indicazione stati e allarmi	da UltraCella	da UltraCella	da UltraCella
Ingressi			
Sonda sbrinamento	NTC 10kΩ	NTC 10kΩ	NTC 10kΩ
Sonda sbrinamento evap. ausiliario	NTC 10kΩ	NTC 10kΩ	NTC 10kΩ
Clicson evaporatore	Presente	Presente	Presente
Termostato evaporatore	Presente	Presente	Presente
Uscite			
Consenso per unità moto condensante/ Valvola solenoide	8A (AC1) / 2A (AC23) 1PH	8A (AC1) / 2A (AC23) 1PH	8A (AC1) / 2A (AC23) 1PH
Resistenze sbrinamento	6kW, 9A (AC1) 3PH	9kW, 13A (AC1) 3PH	20kW, 28A (AC1) 3PH
Ventole evaporatore	0,55kW, 1,5A* (AC23) 3PH 0...10Vdc	2kW, 5,7A* (AC23) 3PH 0...10Vdc	4kW, 9,6A* (AC23) 3PH 0...10Vdc
Uscita AUX1	16A (AC1) 1PH	16A (AC1) 1PH	16A (AC1) 1PH

Tab. 9.e

* Rating con cosφ=0,5;

Con diversi fattori di potenza, per calcolare il rating utilizzare la formula: $I = P / (400 * \sqrt{3} * \cos\phi)$ dove P è la potenza in W

9.5 Caratteristiche tecniche Moduli 3PH FULL

Alimentazione	tensione: 400V~(+10/-15%), 50/60Hz, 3PH+N+T, I _{max} 25A
Classificazione secondo la protezione contro le scosse elettriche	Classe I
Contenitore	plastico, dimensioni 452x380x186 mm
Peso	9,8 Kg
Grado di protezione frontale con contenitore plastico	IP56
Pulizia frontale del modulo	utilizzare esclusivamente detergenti neutri ed acqua
Condizioni di funzionamento	-10T40°C, <90% U.R. non condensante
Condizioni di immagazzinamento	-20T60°C, <90% U.R. non condensante
Materiali	coperchio in policarbonato, fondo in tecnopolimero

Tab. 9.f

9.5.1 Caratteristiche elettriche

	Ultra 3PH Full module 4HP WT00F4B0N0	Ultra 3PH Full module 7,5HP WT00F7C0N0
Codice	WT00F4B0N0	WT00F7C0N0
Generali		
Interruttore generale /protezione generale	magnetotermico 4 poli 16A 6kA D	magnetotermico 4 poli 25A 6kA D
Alimentazione dei carichi	400V~(±10%), 50/60Hz, 3PH+N+T	400V~(±10%), 50/60Hz, 3PH+N+T
Trasformatore di isolamento	PRI 230 Vac SEC1 230 Vac 40VA SEC2 24 Vac 35VA Protezione SEC con fusibile	PRI 230 Vac SEC1 230 Vac 40VA SEC2 24 Vac 35VA Protezione SEC con fusibile
Ingressi		
Sonda sbrinamento	NTC 10kΩ	NTC 10kΩ
Sonda sbrinamento evap. ausiliario	NTC 10kΩ	NTC 10kΩ
Sonda condensatore	NTC 10kΩ	NTC 10kΩ
Parzializzazione condensatore	Presente	Presente
Pump down	Presente	Presente
Alta/bassa pressione	Presente	Presente
Klixon compressore	Presente	Presente
Clicson evaporatore	Presente	Presente
Termostato evaporatore	Presente	Presente
Uscite		
Compressore	10...16A (AC3) 3PH	16...20A (AC3) 3PH
Resistenza olio compressore (Carter)	100W, 0,5A (AC1) 1PH	100W, 0,5A (AC1) 1PH
Ventole condensazione	0,8kW, 4A (AC15) 1PH	0,8kW, 4A (AC15) 1PH
Resistenze sbrinamento	6kW, 9A (AC1) 3PH	9kW, 13A (AC1) 3PH
Ventole evaporatore	0,55kW, 1,5A* (AC23) 3PH	2kW, 5,7A* (AC23) 3PH
Uscita AUX1	0...10Vdc 16A (AC1) 1PH	0...10Vdc 16A (AC1) 1PH
Valvola solenoide	Presente	Presente

Tab. 9.g

* Rating con $\cos\phi=0,5$;Con diversi fattori di potenza, per calcolare il rating utilizzare la formula: $I = P / (400 * \sqrt{3} * \cos\phi)$ dove P è la potenza in W

10. SCHEMI ELETTRICI MODULI 3PH

10.1 Schema elettrico Modulo 3PH EVAPORATOR

10.1.1 Circuito di potenza

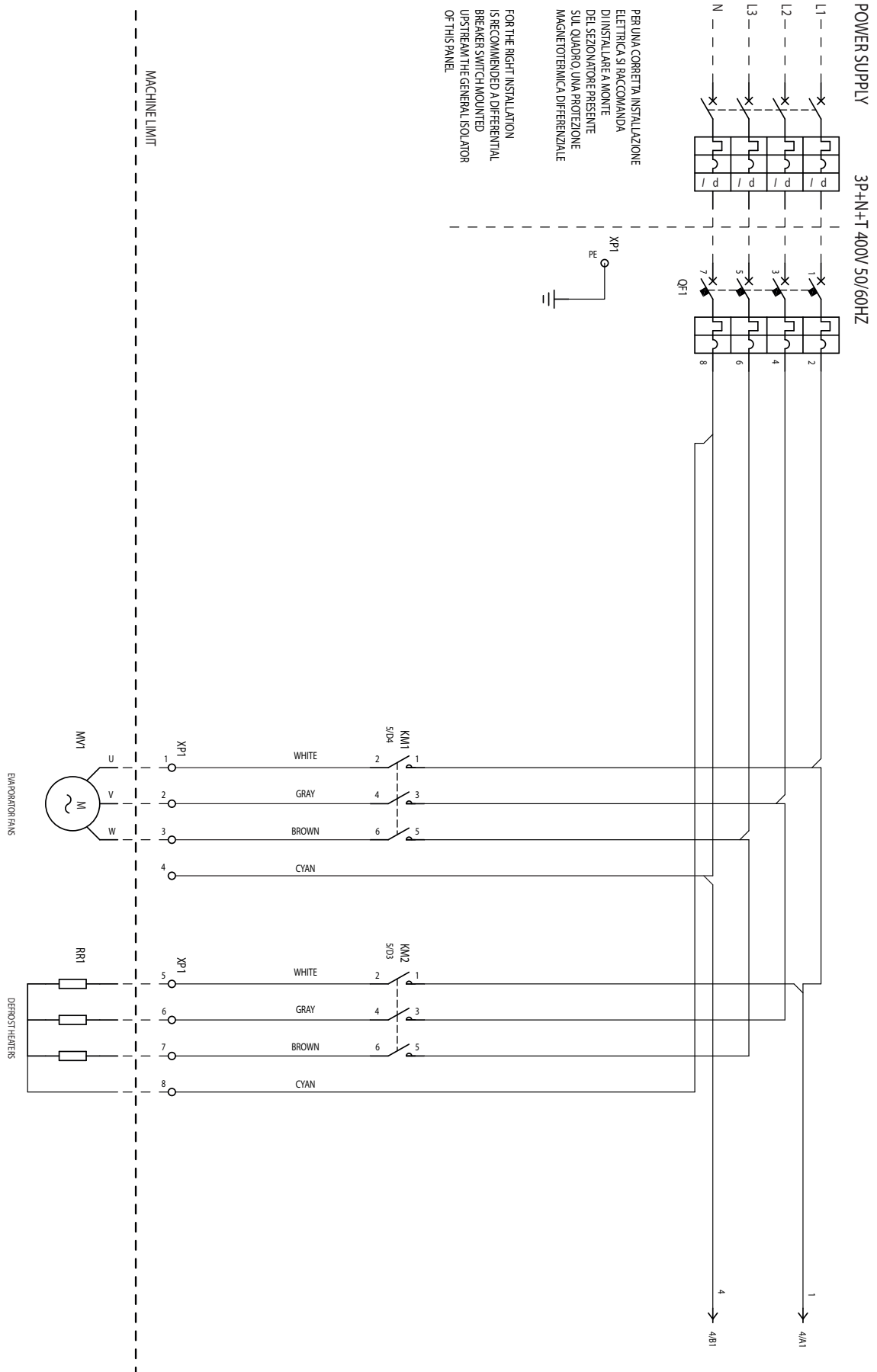


Fig. 10.a

10.1.2 Circuito di potenza

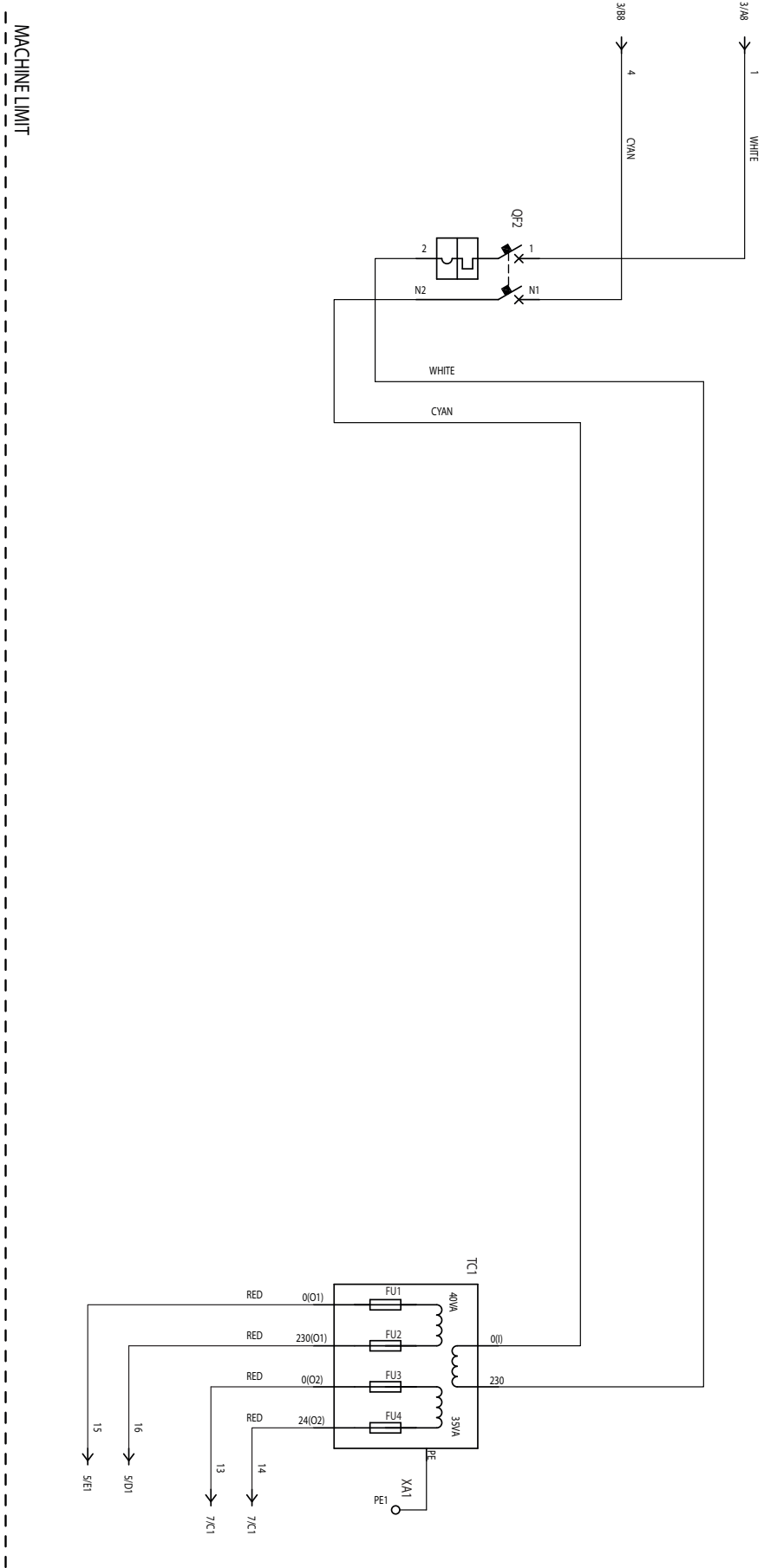


Fig. 10.b

10.1.3 Circuito ausiliario

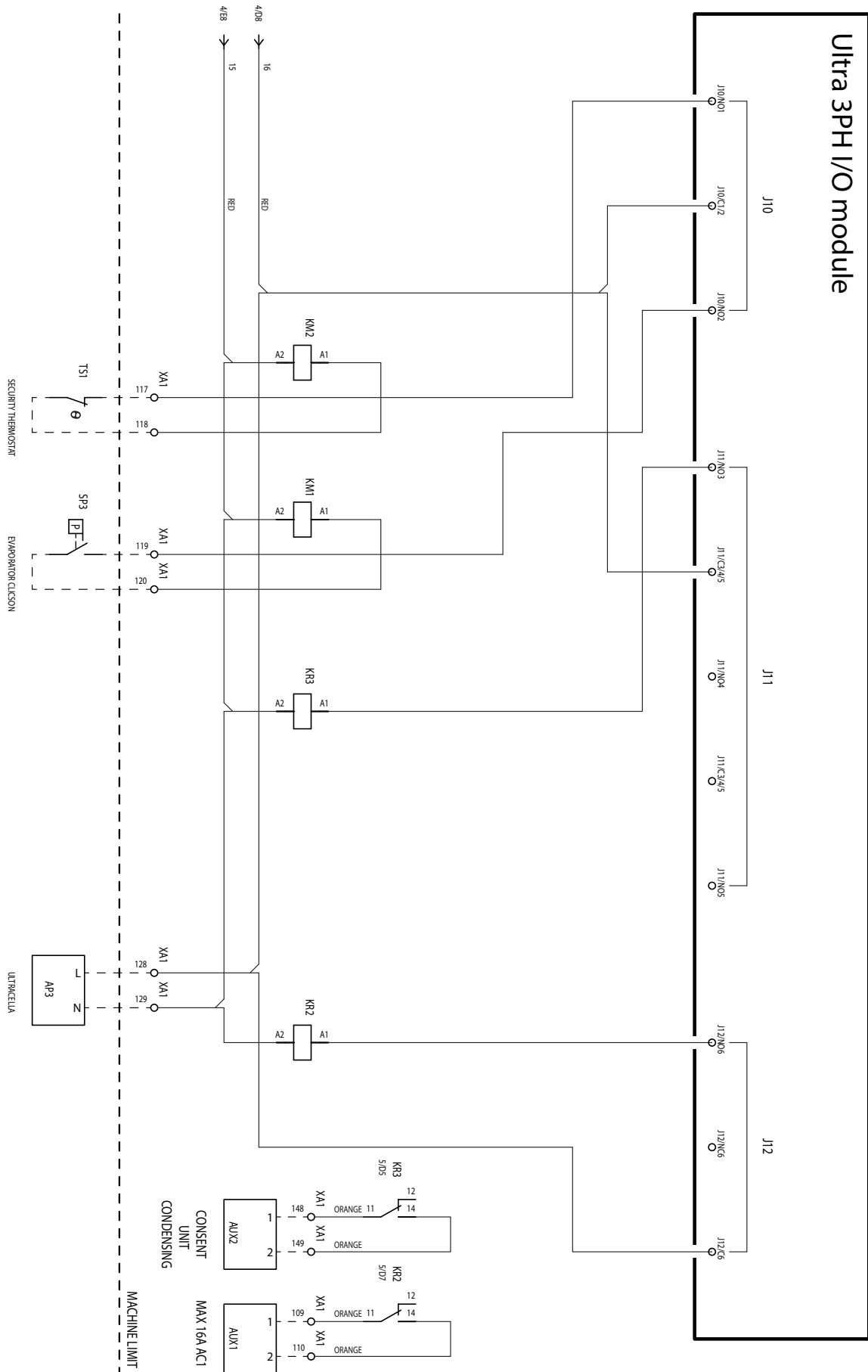


Fig. 10.c

10.1.4 Circuito ausiliario

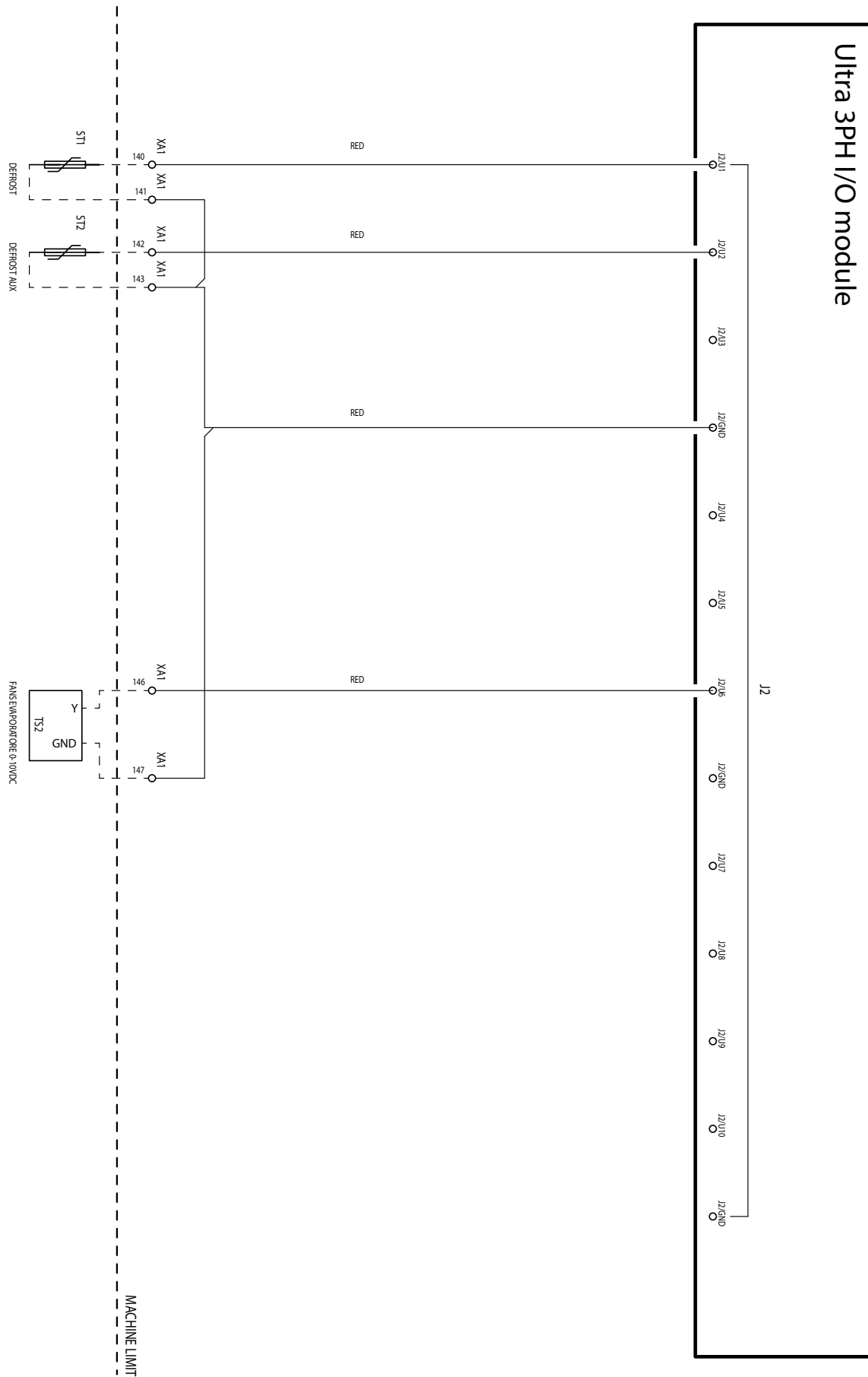


Fig. 10.d

10.1.5 Circuito ausiliario

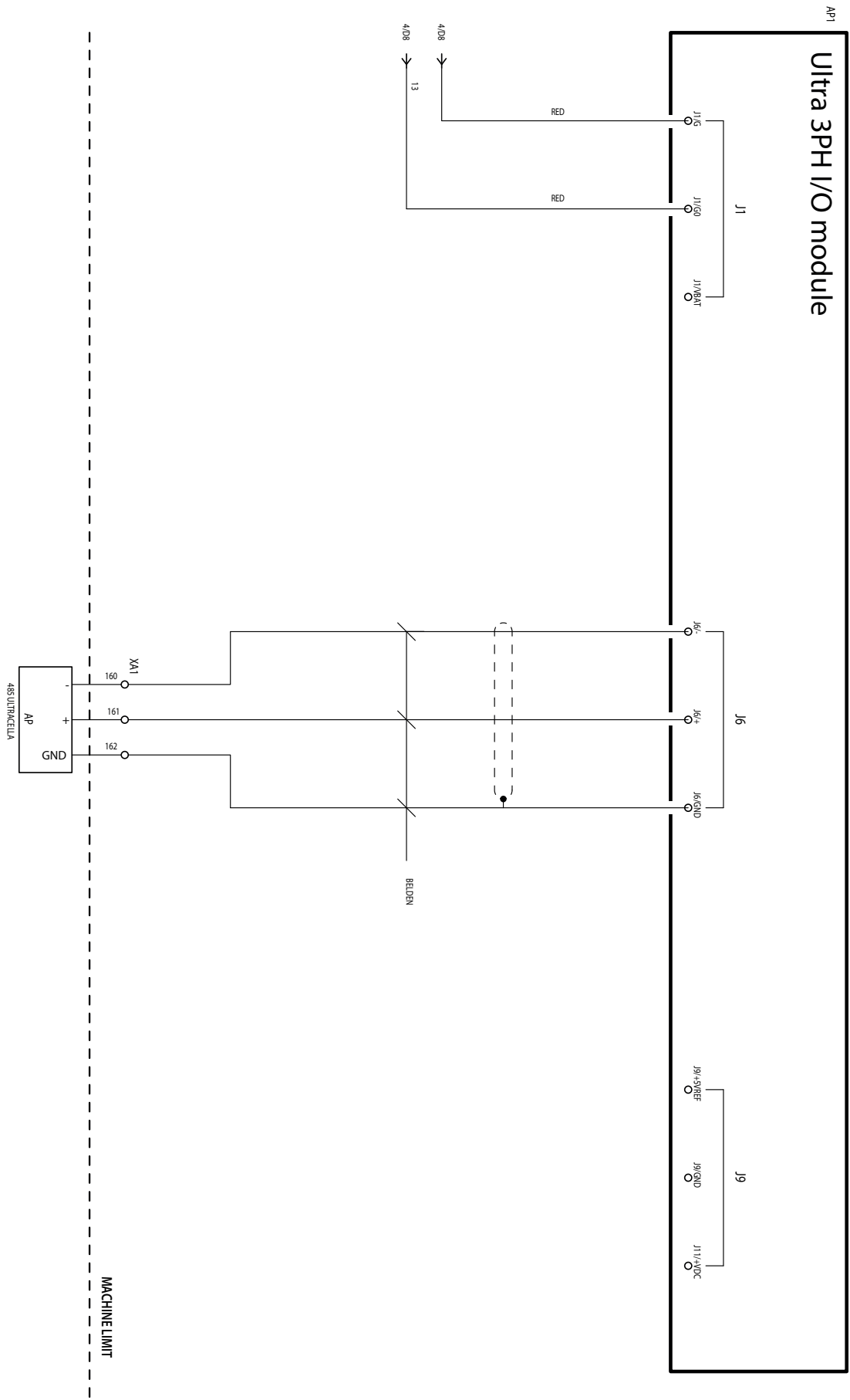


Fig. 10.e

10.1.6 Collegamento per funzionamento con valvola solenoide alimentata

Se la valvola solenoide deve essere alimentata, è possibile utilizzare l'alimentazione 230Vac disponibile nei morsetti 128-129 seguendo lo schema seguente:

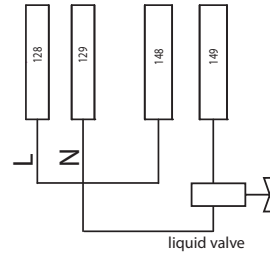


Fig. 10.f

10.1.7 Morsetti

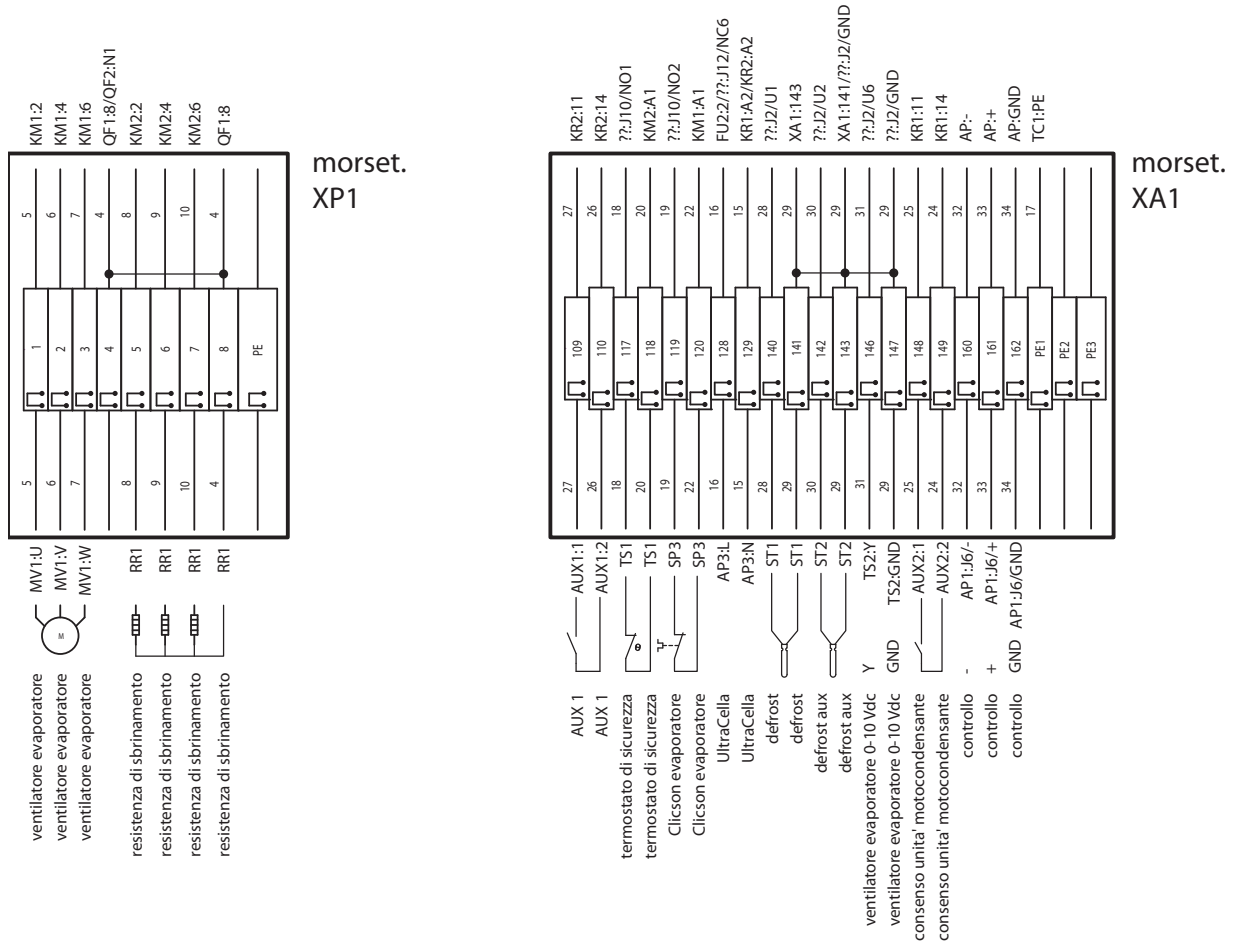


Fig. 10.g

Morsetti	Numero e descrizione	Note	
XP1	1		
	2	Ventole evaporatore	
	3		
	4		
	5		
	6	Resistenze sbrinamento	
	7		
	8		
	PE	Morsetto terra	
XA1	109	Relè AUX1	
	110		
	117	Termostato sicurezza ventole evaporatore	Normalmente chiuso. Se attivo (aperto), le ventole evaporatore non sono attive e il fatto non viene notificato da UltraCella
	118		
	119	Clicson ventole evaporatore	Normalmente chiuso. Se attivo (aperto), le ventole evaporatore non sono attive e il fatto non viene notificato da UltraCella
	120		
	128	Alimentazione 230Vac per UltraCella	Per alimentare UltraCella
	129		
	140	Sonda sbrinamento NTC	
	141		
	142	Sonda sbrinamento NTC evaporatore ausiliario	
	143		
	146	0...10V per ventole evaporatore (segnale)	
	147	0...10V per ventole evaporatore (GND)	
	148	Abilitazione moto condensante / Valvola solenoide	
149			
160	RS485 -	Fieldbus - connessione a UltraCella	
161	RS485 +		
162	RS485 GND		
	PE1		
	PE2	Morsetti di terra	
	PE3		

10.2 Schema elettrico Modulo 3PH FULL

10.2.1 Circuito di potenza

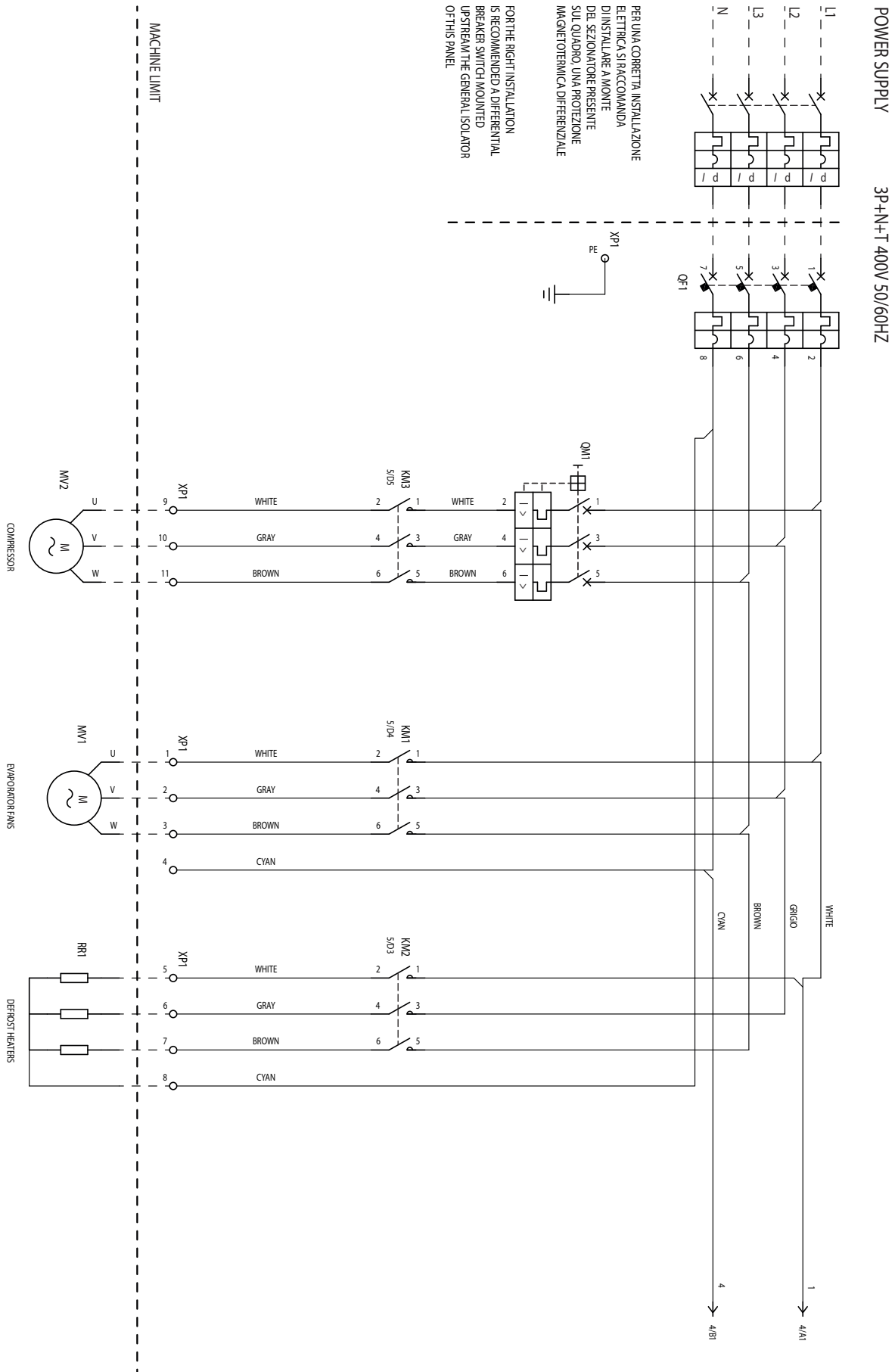


Fig. 10.h

10.2.2 Circuito di potenza

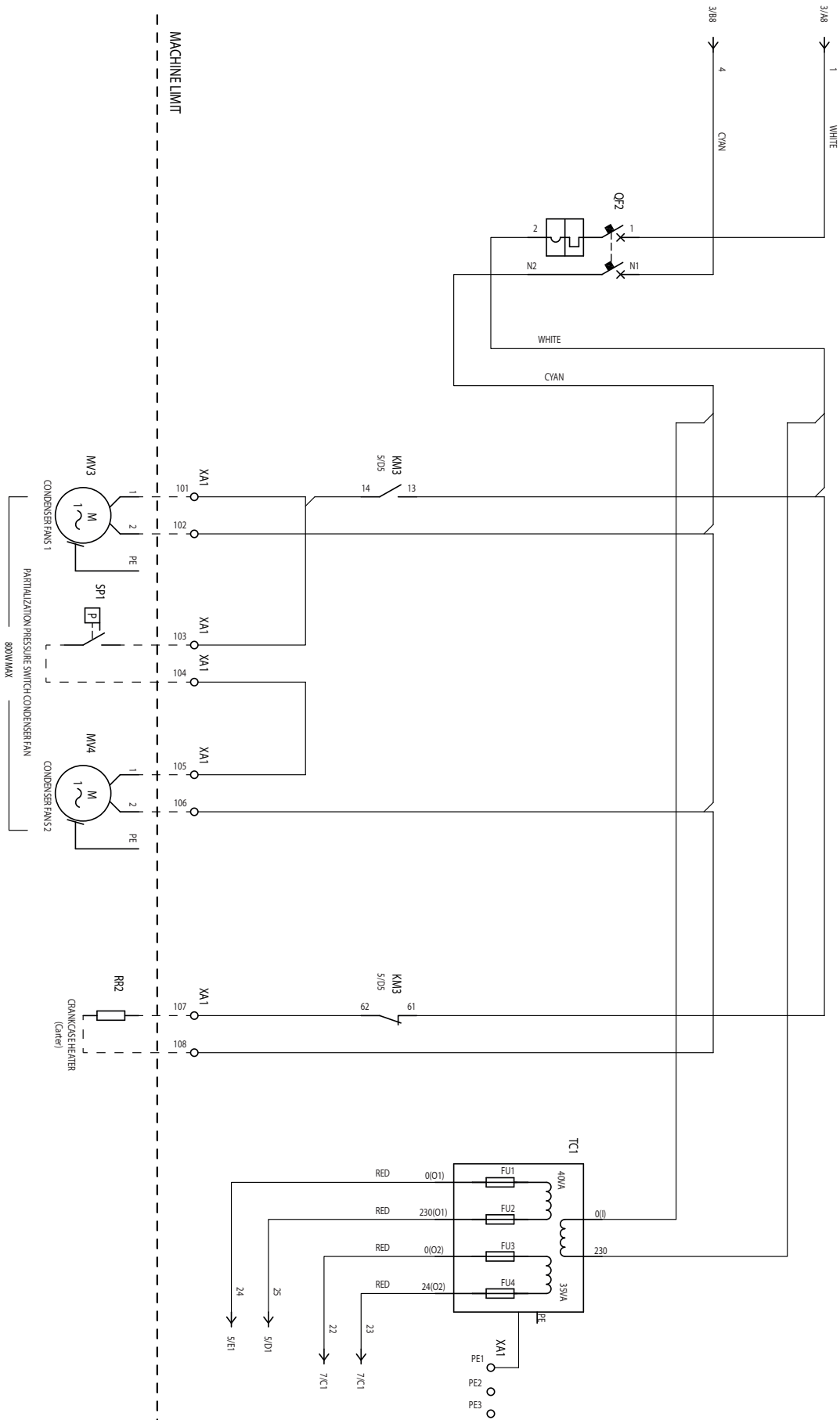


Fig. 10.i

10.2.3 Circuito ausiliario

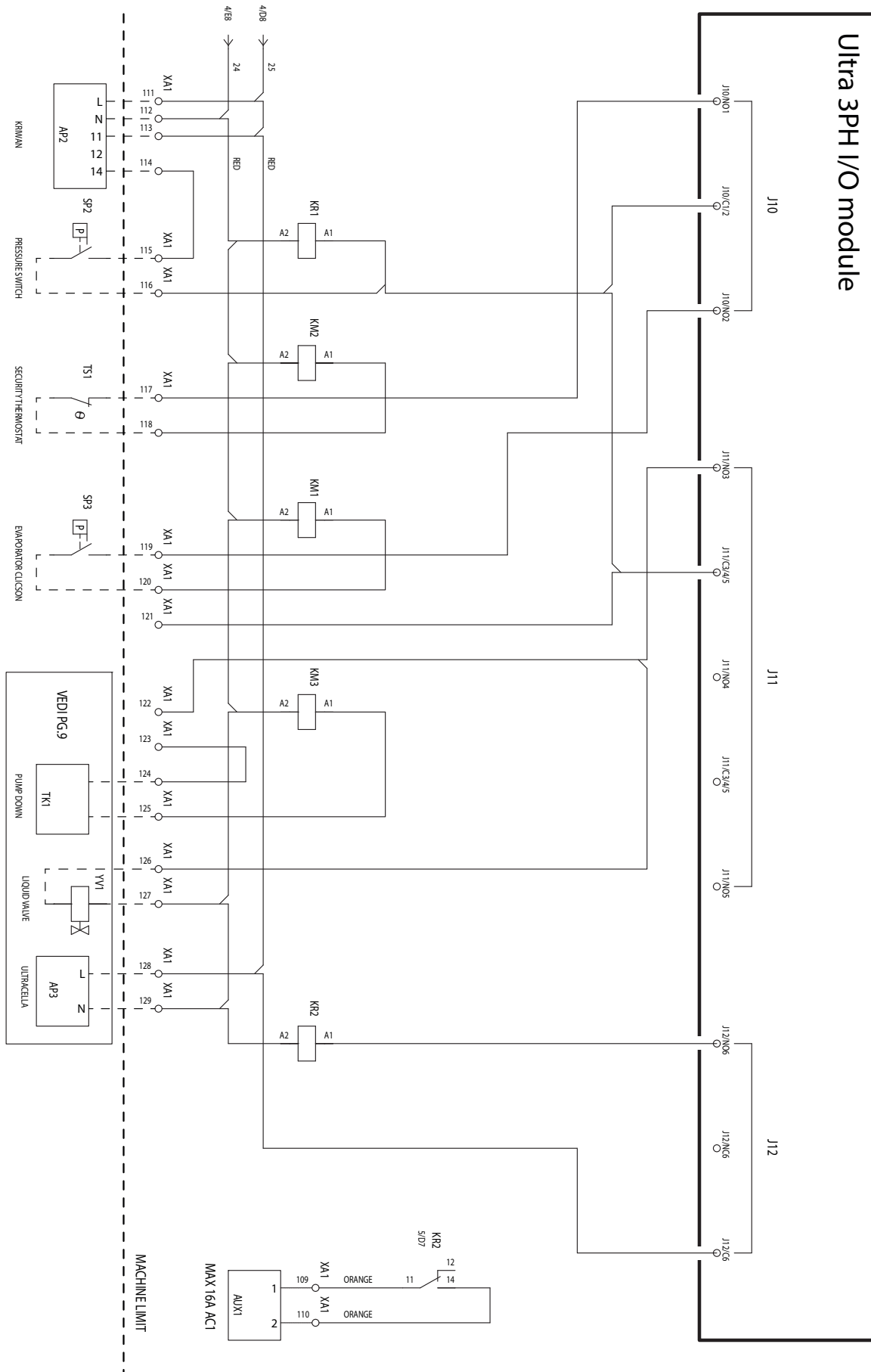


Fig. 10.j

10.2.4 Circuito ausiliario

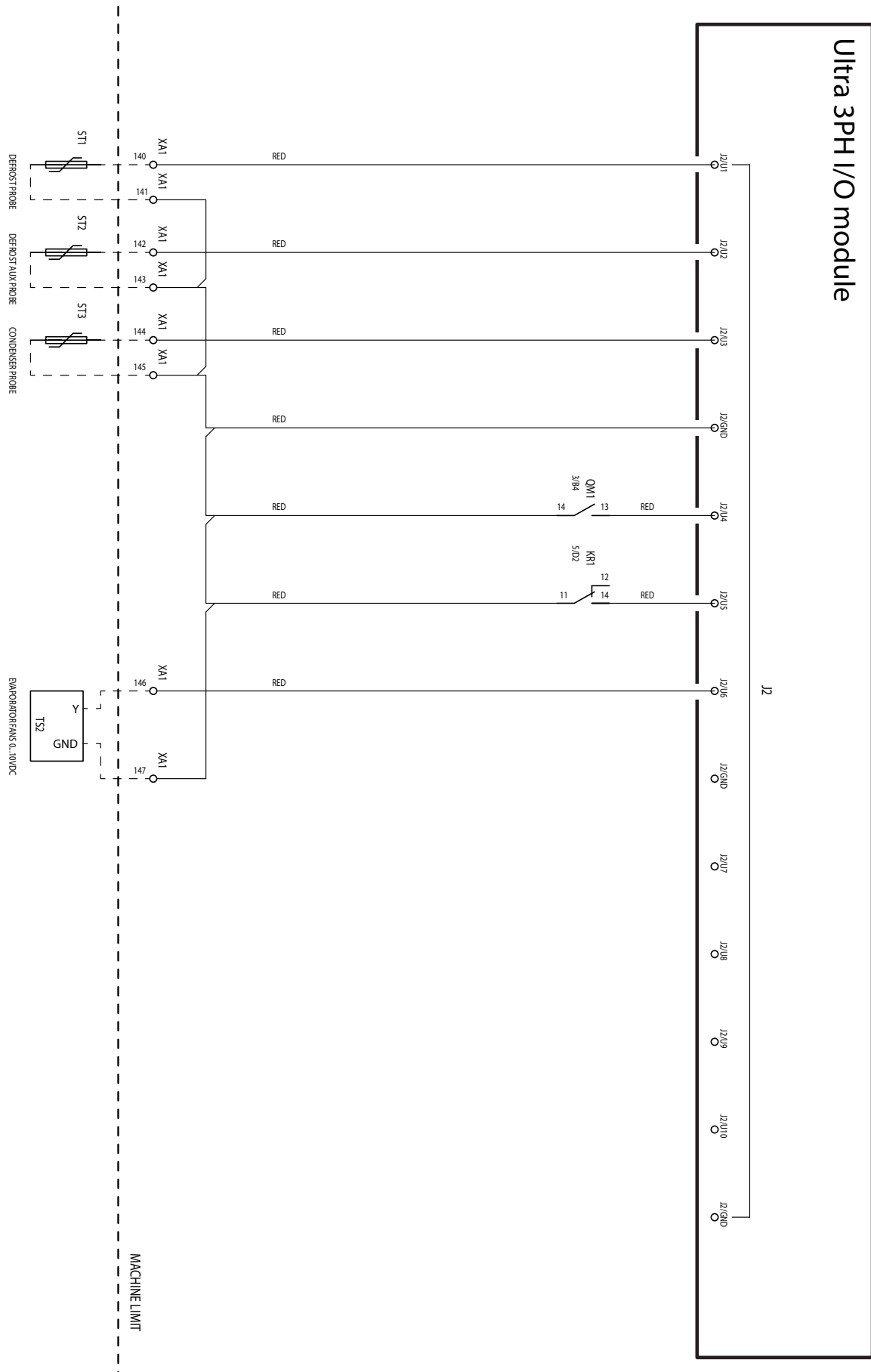


Fig. 10.k

10.2.5 Circuito ausiliario

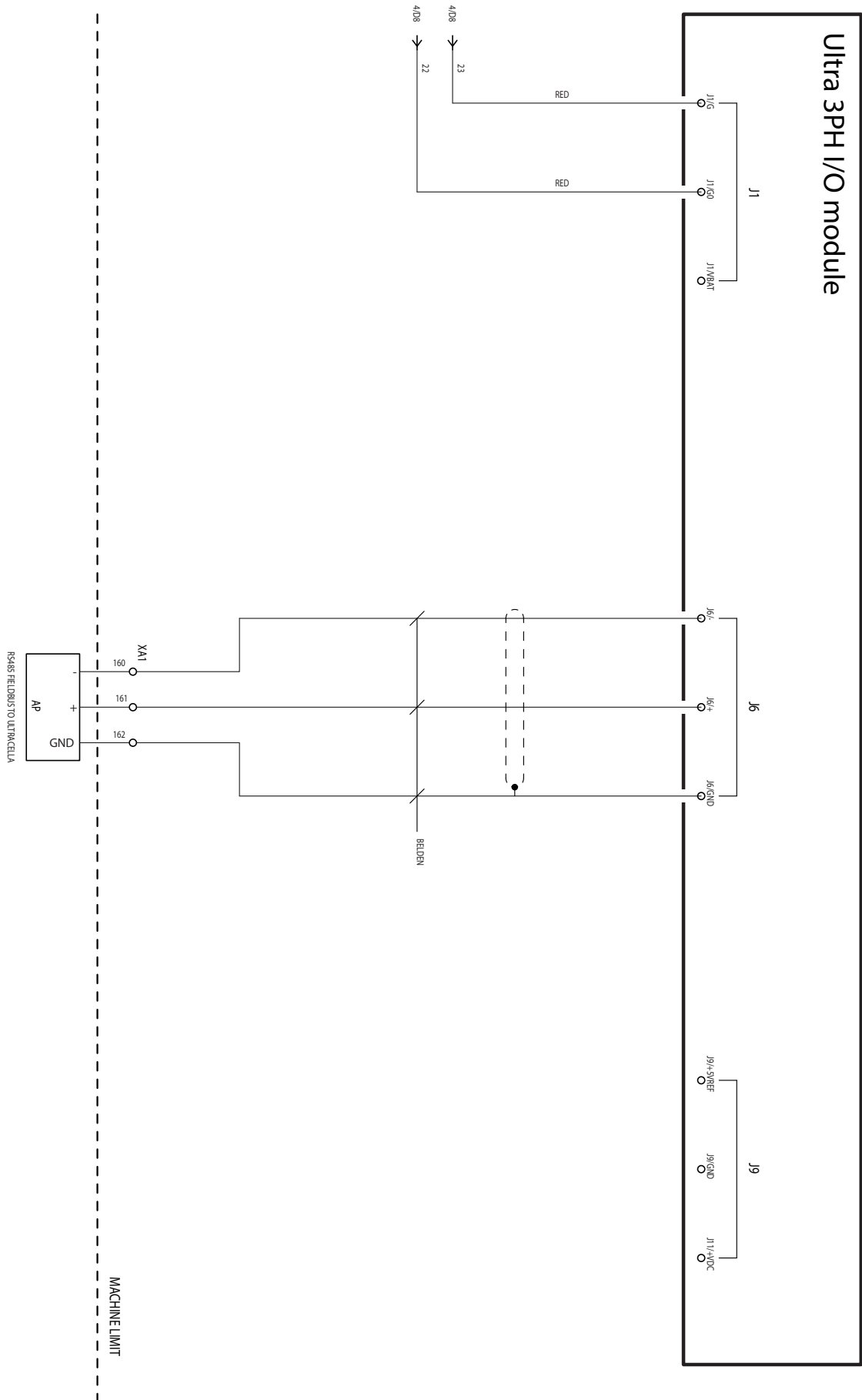


Fig. 10.1

10.2.6 Collegamento per funzionamento in Pump Down

Connessioni per pump down in pressione con spegnimento compressore in bassa pressione

Nel caso in cui sia necessario eseguire il pump down comandato in pressione, con pressostato collegato nel modulo trifase Ultra 3PH Full invece che in UltraCella, e spegnimento del compressore per bassa pressione, eseguire le connessioni secondo lo schema seguente.

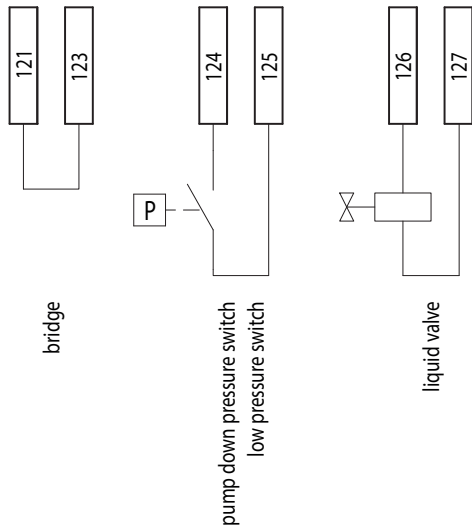


Fig. 10.m

Con questa configurazione, quando UltraCella non richiede più freddo ($S_v < S_t$), la valvola solenoide (morsetti 126-127) si apre, mentre il compressore (KM3) rimane attivo fino a che il pressostato non rileva la bassa pressione (TK1, morsetti 124-125).

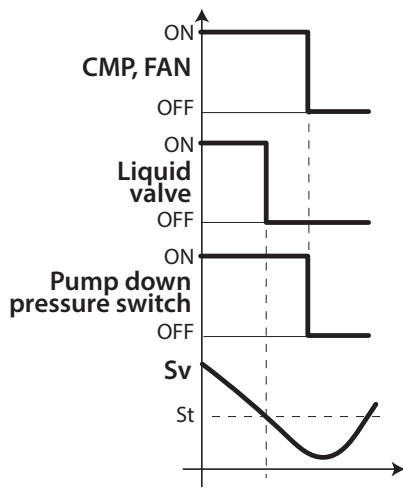


Fig. 10.n

Nota: dal momento che il pressostato è collegato nel modulo trifase Ultra 3PH Full, non abilitare il pump down in UltraCella (impostare $c7=0$, $H1 \neq 5$, $H5 \neq 5$).

Connessioni per pump down in pressione con avviamento simultaneo di compressore e valvola solenoide

Nel caso in cui sia necessario eseguire il pump down comandato in pressione, con pressostato collegato nel modulo trifase Ultra 3PH Full invece che in UltraCella, con avviamento e spegnimento simultaneo di compressore e valvola solenoide, eseguire le connessioni secondo lo schema seguente.

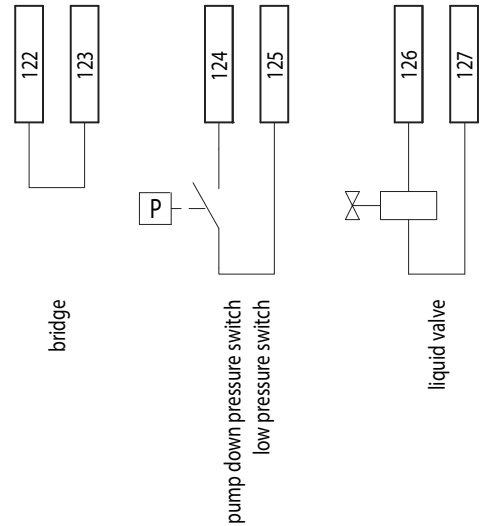


Fig. 10.o

Con questa configurazione, quando UltraCella non richiede più freddo ($S_v < S_t$), la valvola solenoide (morsetti 126-127) e il compressore (KM3) sono spenti simultaneamente. Nel normale funzionamento, la rilevazione della bassa pressione dal pressostato comporta comunque lo spegnimento simultaneo del compressore.

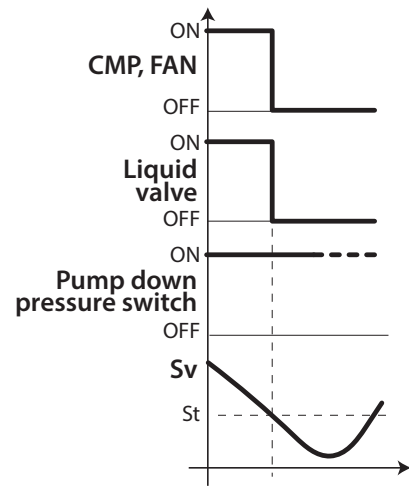


Fig. 10.p

Nota: Non abilitare il pump down in UltraCella (impostare $c7=0$, $H1 \neq 5$, $H5 \neq 5$).

Connessioni per pump down con avviamento simultaneo di compressore e valvola solenoide

Nel caso in cui sia necessario eseguire il pump down con avviamento e spegnimento simultaneo di compressore e valvola solenoide, senza pressostato, eseguire le connessioni secondo lo schema seguente.

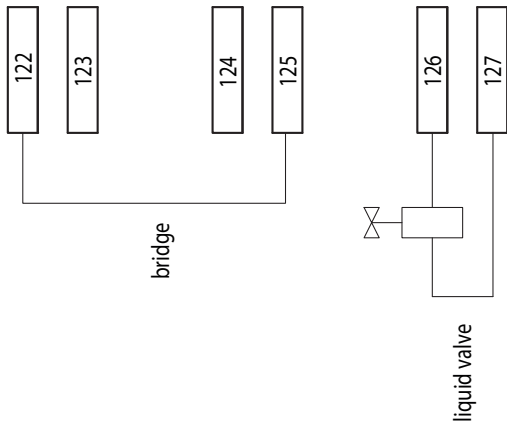


Fig. 10.q

Con questa configurazione, quando UltraCella non richiede più freddo ($S_v < S_t$), la valvola solenoide (morsetti 126-127) e il compressore (KM3) sono spenti simultaneamente.

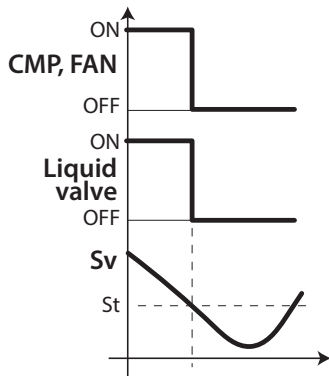


Fig. 10.r

Nota: Non abilitare il pump down in UltraCella (impostare $c7=0$, $H1 \neq 5$, $H5 \neq 5$).

Connessioni per pump down a tempo

Nel caso in cui sia necessario eseguire il pump down a tempo, con valvola solenoide collegata nel modulo trifase Ultra 3PH Full invece che in UltraCella, eseguire le connessioni secondo lo schema seguente.

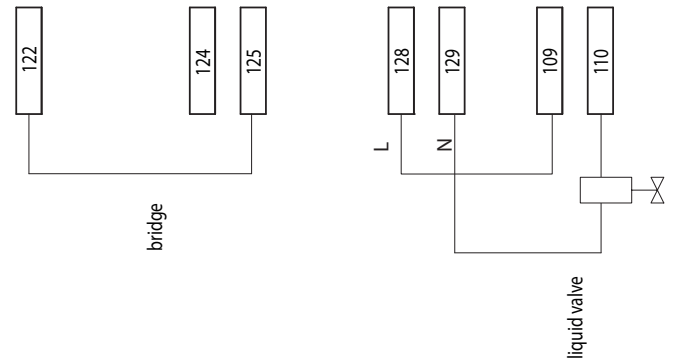


Fig. 10.s

In UltraCella configurare:

- $H1 = 5$ (uscita AUX1, morsetti 109-110, per valvola di pump down)
- $C10 = 1$ (pump down a tempo)
- $C7 > 0$ (tempo di pump down)

Con questa configurazione, quando UltraCella non richiede più freddo ($S_v < S_t$), la valvola solenoide (morsetti 109-110, uscita AUX1 UltraCella) si apre, mentre il compressore (KM3) rimane attivo per il tempo definito dal parametro $c7$

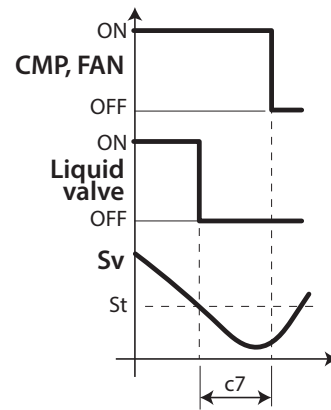


Fig. 10.t

10.2.7 Morsetteria

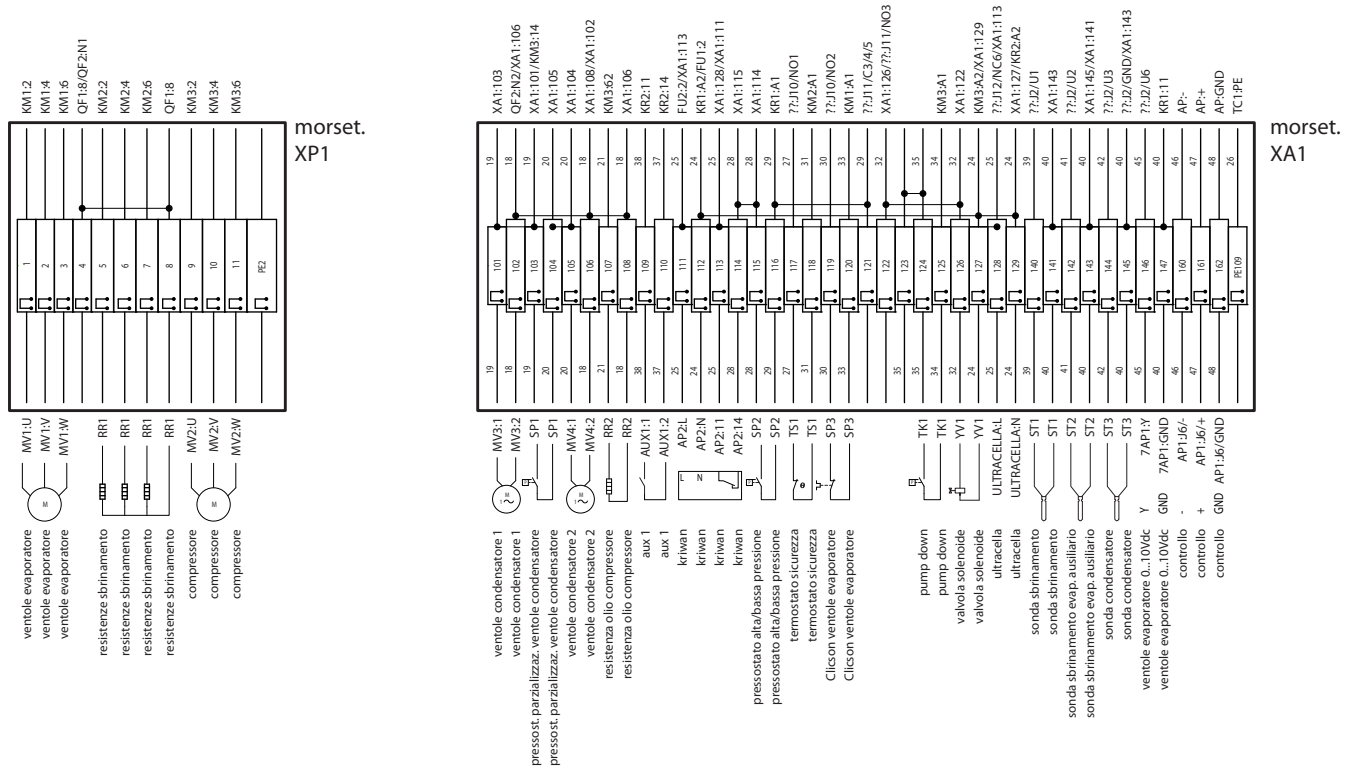


Fig. 10.u

Morset.	Numero e descrizione	Note	
XP1	1		
	2	Ventole evaporatore	
	3		
	4		
	5		
	6	Resistenze sbrinamento	
	7		
8			
9			
10	Compressore		
11			
PE2	Morsetto terra		
XA1	101	Ventole condensatore 1	
	102		
	103	Pressostato parzializzazione ventole condensatore	
	104		
	105	Ventole condensatore 2	
	106		
	107	Resistenza olio compressore (Carter)	
	108		
	109	Relè AUX1	
	110		
	111		
	112	Kriwan	
	113		
	114		
	115	Pressostato alta/bassa pressione	
	116		
	117	Termostato sicurezza ventole evaporatore	Normalmente chiuso. Se attivo (aperto), le ventole evaporatore sono ferme e il fatto non viene notificato in UltraCella
	118		
	119	Clicson ventole evaporatore	Normalmente chiuso. Se attivo (aperto), le ventole evaporatore sono ferme e il fatto non viene notificato in UltraCella
	120		
124	Pump Down		
125			
126	Valvola solenoide		
127			
128	Alimentazione 230Vac per UltraCella	Per alimentare UltraCella	
129			
140	Sonda sbrinamento NTC		
141			
142	Sonda sbrinamento NTC evaporatore ausiliario		
143			
146	0...10V per ventole evaporatore (segnale)		
147	0...10V per ventole evaporatore (GND)		
160	RS485 -		
161	RS485 +		
162	RS485 GND	Connessione RS485 Fieldbus a UltraCella	
PE109	Morsetto di terra		

Tab. 10.b

11. SOFTWARE RELEASE

11.1 Tabella software release

Release manuale	Data disponibilità	Funzione	UltraCella Software rel.	Note				
1.1	28/02/2014	Gestione base cella frigorifera: compressore, sbrinamento, bentole evaporazione, luce, 2 uscite ausiliarie	1.1	UltraCella display singola riga				
		Gestione display singola riga						
		Configurazione UltraCella da display LED integrato e da terminale UltraCella Service pGD1						
		Configurazione da wizard su terminale pGD1						
		Carico/Scarico parametri da chiave USB						
		Sbrinamenti schedulati da orologio RTC						
		Allarmi HACCP						
		Registrazione temperature massime e minime						
		Diagnosi: visualizzazione stato I/O						
		Secondo gradino compressore con rotazione automatica						
		Ventole evaporatore in modalità PWM (on/off) con compressore spento						
		Gestione evaporatore ausiliario						
		Gestione intelligente luce da ingresso digitale						
		Attivazione resistenza scarico condensa						
		Attivazione ventole di condensazione in temperatura						
		Gestione Pump Down						
1.3	30/06/2014	Lettura sonde umidità	1.2	UltraCella display doppia riga (software release 1.2) disponibilità in produzione: 11/04/2014				
		Configurazione pre-caricate (ricette)						
		Aggiornamento software da terminale pGD1						
		Gestione display doppia riga						
		Funzione Data logging (una temperatura)						
		Uscita umidità ON/OFF						
		Connessione seriale UltraCella - EVD EVO (solo comando partenza)						
		Menu Service su terminale pGD1 (diagnosi)						
		Miglioramento navigazione su display LED integrato e terminale pGD1						
		Aggiunta indicazione allarme nelle funzioni USB in caso di malfunzionamenti						
1.3	30/06/2014	Configurazione EVD EVO da UltraCella	1.3	UltraCella software release 1.3 disponibilità in produzione: 30/06/2014				
		Sbrinamento da dl (intervallo temporale fisso) abilitato anche se fissati da orologio RTC						
		Cambio limiti e valori di default parametri (H0, /t2, dd, Fd)						
		Uscita 0...10V per ventole evaporatore a velocità variabile						
		"Bugfixing: Lettura umidità ingresso B5 Ritardo allarme alta/bassa temperatura Comunicazione con EVD in stato OFF manuale"						
		1.5			30/01/2015	Aggiornamento software da interfaccia display LED integrata	1.5	UltraCella software release 1.5 disponibilità in produzione: 22/12/2014
						Aggiunta dei testi del terminale pGD in Tedesco e Francese		
Nuovo default parametro /A2=1 (sonda sbrinamento configurata ingresso B2)								
Nuova configurazione default modulo EVD (forzato da UltraCella)								
Disabilitazione micro porta (nuova domanda nel wizard e nuovo parametro A3)								
Gestione modulo di espansione 3PH (one to one)								
Data logging: 2 temperature selezionabili, tempo di campionamento variabile								
Log degli allarmi registrati								
Seriale BMS: protocolli Modbus / Carel selezionabili								

Release manuale	Data disponibilità	Funzione	UltraCella Software rel.	Note
1.6	31/10/2015	Uscita 0...10V per ventole condensatore a velocità variabile gestite in pressione/temperatura + algoritmo di condensazione flottante) Regolazione caldo/freddo con banda morta Configurazione EVDice da UltraCella Funzioni generiche Attivazione uscite ausiliarie AUX da fasce orarie Variazione set point da fasce orarie / ingressi digitali Rampe set point Data logging dell'umidità Gestione allarmi alta / bassa umidità Possibilità di disabilitare gli allarmi Ed1 / Ed2 (parametro A8) Aggiunta testi pGD in Spagnolo Allarmi su livelli alta/bassa umidità Icone AUX1/AUX2 a display attive quando uscita relè corrispondente attiva Variabile PMU (% apertura valvola in modalità manuale per EVD EVO) visibile da display LED built-in	1.6	UltraCella software release 1.6 disponibilità in produzione 27/07/2015
1.7	07/01/2016	Miglioramento gestione EVDice: gestione firme per salvaguardia di configurazioni custom Configurazione parametri seriale BMS Selezione lingua come prima domanda del wizard Aggiunta parametri MOP di EVD EVO in UltraCella LED display Nuova configurazione di default nella comunicazione tra UltraCella e moduli 3PH Micro porta disabilitato in default (A3=1) Parametro IPE (abilitazione comunicazione EVDice con UltraCella) disponibile in supervisione	1.7/1.8	UltraCella software release 1.7 disponibilità in produzione: 20/11/2015
2.0	31/03/2017	Compatibilità con nuovi refrigeranti Gestione umidità, umidificazione e deumidificazione Gestione migliorata del riscaldamento Implementazione allarme grave SA Gestione ventole migliorata Configurazione uscite (relè) Smooth lines & floating suction Aggiunta terza funzione generica ON/OFF	1.9 / 2.0	Ultracella software release 2.0 disponibilità in produzione: 30/01/2017
3.1	31/10/2019	Nuovo wizard Cambio ricette con nuova logica di parametrizzazione Gestione doppio evaporatore Controllo umidità accessibile come set point temperatura	2.4/2.5/2.6/ 2.7/2.8/2.9/ 3.0	Ultracella software release 3.1 disponibilità in produzione: 13/11/2020

Tab. 11.a

CAREL

CAREL INDUSTRIES S.p.A.

Via dell'Industria, 11 - 35020 Brugine - Padova (Italy)

Tel. (+39) 049.9716611 - Fax (+39) 049.9716600

e-mail: carel@carel.com - www.carel.com

Agenzia / Agency: